

УДК 621.5+62-192

**Методика анализа начальной параметрической надежности  
электропневмоклапанов систем ракетно-космических комплексов**

**Тимофеев Ю.М.**

*Конструкторское бюро "Арматура" - филиал предприятия "Государственный  
космический научно-производственный центр имени М.В. Хруничева",  
ул. Социалистическая, 22, Ковров, Владимирская область, 601909, Россия  
e-mail: [timasp@inbox.ru](mailto:timasp@inbox.ru)*

**Аннотация**

Статья посвящена вопросу создания методики анализа начального уровня параметрической надежности электропневмоклапанов систем газоснабжения ракетно-космических комплексов. Рассмотрена актуальность и этапы проведенной работы по созданию методики.

**Ключевые слова:** электропневмоклапан, параметрическая надежность, постепенный отказ, процесс производства, методика.

В настоящее время достаточно остро стоит проблема продления назначенного ресурса систем газоснабжения (СГС) ракетно-космических комплексов (РКК), многие из которых работают уже на протяжении 30-40 лет. Очевидно, что затраты на проектирование, изготовление и монтаж новых СГС значительно превышают затра-

ты на проведение ремонтно-восстановительных работ существующих. Отсюда следует, что экономически более выгодно обоснованно увеличивать сроки эксплуатации существующих систем, нежели создавать новые.

СГС РКК представляют собой совокупность взаимосвязанных агрегатов, устройств, приборов и коммуникационных линий (трубопроводов). Основу СГС составляют устройства газоавтоматики, выполняющие регулирующие, запорно-распределительные и предохранительные функции. Одними из важнейших устройств газоавтоматики СГС РКК являются электропневматические клапаны (ЭПК), предназначенные для дистанционного перекрытия магистралей и обеспечивающие возможность автоматизированного управления распределением потоков газов. В связи с этим, важной задачей решения проблемы продления назначенного ресурса СГС РКК является прогнозирование остаточного ресурса ЭПК.

Вопрос прогнозирования остаточного ресурса любого изделия (за пределами назначенных показателей) напрямую связан с анализом изменения его надежности по постепенным отказам, которые обусловлены влиянием на изделие процессов износа и старения. Существующие методики анализа надежности ЭПК (СГС РКК, летательных аппаратов и общепромышленного назначения) предполагают оценку надежности только в пределах назначенного ресурса, так как базируются на статистических данных, полученных в пределах назначенных показателей.

Согласно имеющейся методики прогнозирования надежности объектов наземной космической инфраструктуры прогнозирование заключается в «осуществляемой по заданному алгоритму обработке результатов периодического контроля опреде-

ляющих параметров объекта с целью оценивания параметров прогнозирующей модели и вычисления количественных оценок, описывающих основные закономерности изменения определяющих параметров объекта на заданном интервале времени (числе циклов) в будущем» [1]. Исходными данными для прогнозирования по данной методике являются «упорядоченные во времени совокупности результатов измерений значений определяющих параметров объекта», которые «поступают в обработку после проведения измерений в ходе технического обслуживания и сопровождения эксплуатации».

Однако для ЭПК указанная методика неприменима, т.к. в конструкциях существующих СГС РКК не предусмотрена возможность фиксации текущих значений технических характеристик (определяющих параметров) данных устройств, к которым можно отнести герметичность уплотнительных узлов, время срабатывания и т.п.

Таким образом, анализ изменения параметрической надежности ЭПК по постепенным отказам можно проводить только расчетным способом, рассчитывая значения технических характеристик с учетом экспериментально-теоретической информации о влиянии на них процессов производства и эксплуатации. Процесс расчета значений технических характеристик ЭПК можно разбить на два этапа. На первом этапе определяется начальное (предэксплуатационное) значение, которое является случайной величиной и зависит от условий производства. На втором этапе рассчитывается отклонение от начального значения, обусловленное деградацией значения технической характеристики в условиях эксплуатации.

Расчет начальных значений технических характеристик помимо основного предназначения для оценки изменения надежности ЭПК необходим и для анализа запаса надежности перед эксплуатацией. Значение начального уровня (коэффициента запаса) надежности ЭПК можно использовать в качестве важного критерия при выборе той или иной конструкции данного устройства при проектировании СГС РКК с учетом заданных условий эксплуатации.

В настоящее время вопросы расчетного определения параметрической надежности ЭПК изучены недостаточно как в нашей стране, так и за рубежом.

В соответствии с вышесказанным можно утверждать, что актуальной научно-технической задачей является разработка методики расчета начальных значений технических характеристик и анализа начального уровня параметрической надежности ЭПК СГС РКК.

Предлагаемый подход для решения указанной задачи включает рассмотрение следующих вопросов:

- проведение анализа типовых конструкций, условий и режимов работы ЭПК СГС РКК;
- построение детерминированных математических и цифровых моделей ЭПК и проведение на их основе анализа чувствительности технических характеристик к изменению параметров;
- проведение исследования влияния процесса производства на параметры ЭПК;

- построение математических и цифровых моделей ЭПК с учетом условий производства;
- разработка алгоритмов и программ расчета показателей начального уровня параметрической надежности ЭПК.

Процесс анализа параметрической надежности ЭПК может быть представлен в виде логической схемы (рисунок 1), где определены основные этапы процесса формирования методики.

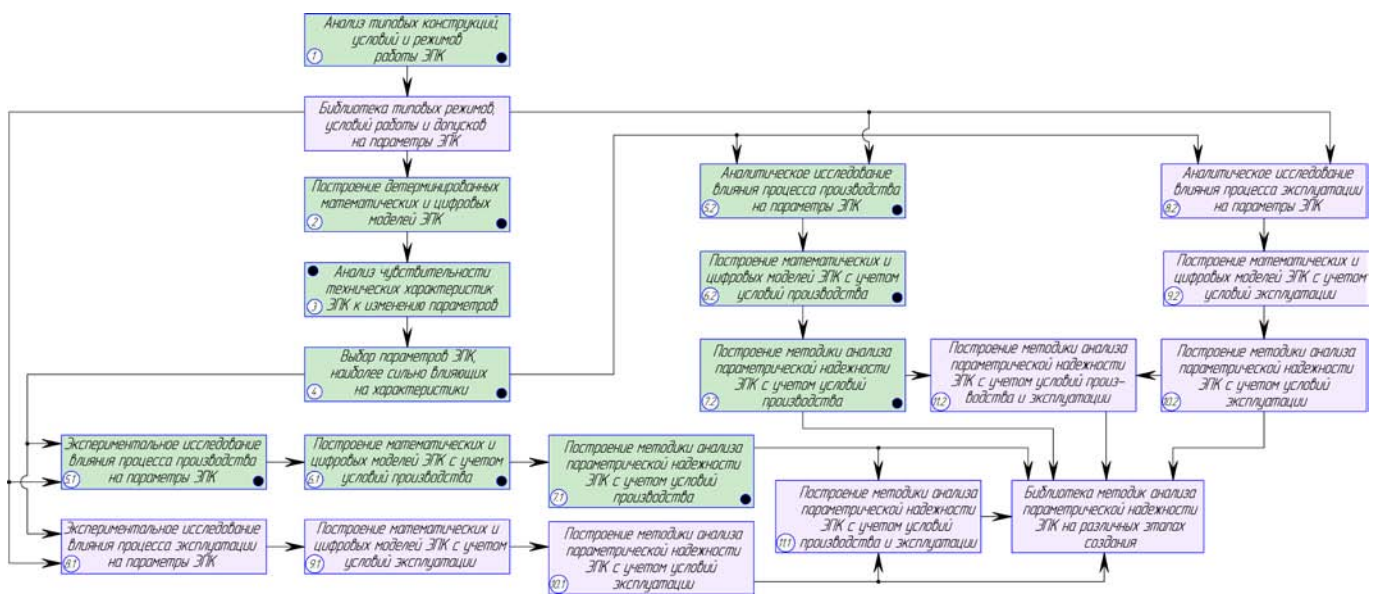


Рисунок 1 – Логическая схема процесса формирования методики анализа параметрической надежности ЭПК

Основными особенностями такой методики являются:

- надежность оценивается по постепенным параметрическим отказам, которые вызваны процессами износа и старения, а внезапные отказы функционирования не рассматриваются;

- надежность оценивается по модели процесса развития отказа типа «параметр-поле допуска», т.е. ЭПК считается работоспособным по какой-либо технической характеристике, если значение последней лежит в пределах заданного поля допуска;
- значения технических характеристик рассчитываются с учетом физики процессов функционирования ЭПК, с использованием экспериментальных и теоретических зависимостей влияния процессов производства, износа и старения;
- для определения расчетного распределения значений технических характеристик используется метод вероятностного моделирования;
- учет влияния процесса производства основывается на использовании обновляемой и развиваемой базы данных разброса отклонений геометрических и других, зависящих от технологии, параметров от номинальных значений.

Важнейшей составляющей указанной методики является оценка начальной (предэксплуатационной) надежности при проектировании ЭПК (ее этапы отмечены на рисунке 1 жирными точками).

Основой для построения методики оценки начальной параметрической надежности ЭПК служит математическое описание его функционирования. В качестве объекта исследования выбраны две из распространенных схем ЭПК:

- прямого действия с втяжным броневым электромагнитом (типа АЭ-МЗА), с затвором типа «металл-полимер», с уплотнительными узлами, содержащими резиновые кольца круглого сечения;
- с пневмоусилением, с втяжным броневым электромагнитом (типа АЭ-МЗА), с затвором типа «металл-полимер», с уплотнительными узлами, содержащими резиновые кольца круглого сечения.

В качестве примера на рисунке 2 приведена конструкция ЭПК с пневмоусилением.

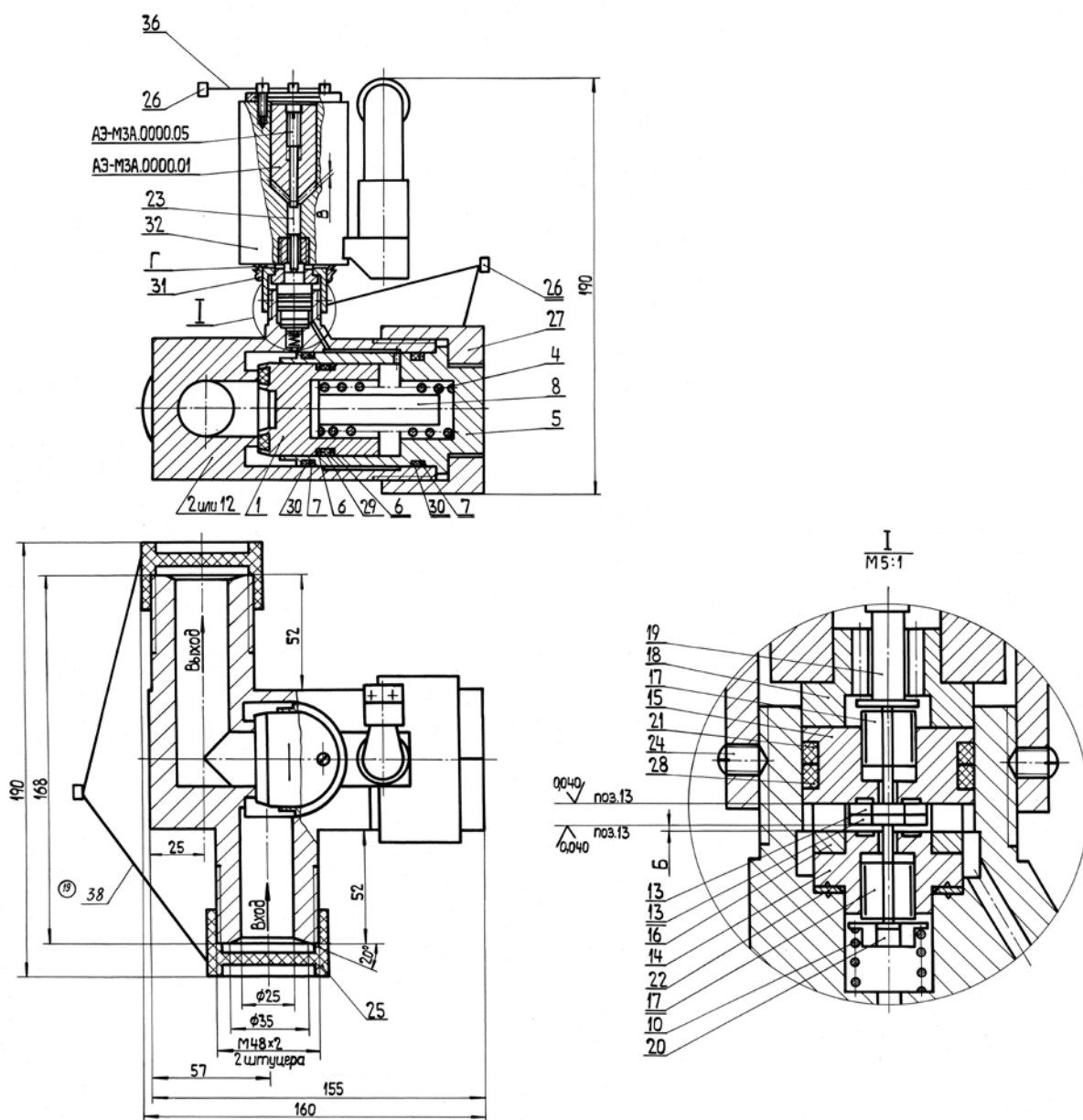


Рисунок 2 – Конструкция ЭПК с пневмоусилением

Для указанных конструкций построены детерминированные математические модели основных элементов:

- броневого втяжного электромагнитного привода (электромагнитной подсистемы ЭПК);
- уплотнительного узла с резиновым кольцом круглого сечения;
- затвора типа «металл-полимер»;



- механической, термодинамической и газодинамической подсистем ЭПК, позволяющие получить математическую модель срабатывания ЭПК любого конструктивного исполнения.

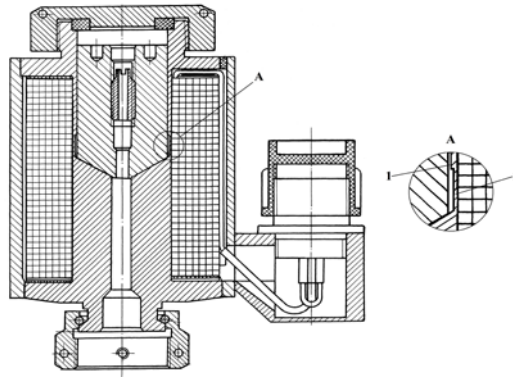
Разработанные модели электромагнитного привода (электромагнитной подсистемы ЭПК) позволяют определять статические и динамические характеристики при питании током постоянного и переменного напряжения. В последнем случае дополнительно используется полная или упрощенная модели выпрямительного диодного моста, разработанные в ходе исследования. Влияние рабочего зазора, тока, а также геометрических и обмоточных параметров на потокосцепление и электромагнитную силу учтено в моделях введением соответствующих функций, определяемых с помощью численного эксперимента. Численный эксперимент с использованием современных программных комплексов расчета электромагнитных полей методом конечных элементов позволяет получить более точную модель электромагнита по сравнению с моделью, в которой использован метод магнитных цепей.

Математическая модель втяжного броневого электромагнитного привода (электромагнитной подсистемы ЭПК, рисунок 3) при его питании током постоянного напряжения имеет вид:

$$\frac{d\Psi}{dt} = u - i \cdot R_{обм}, \quad \Psi - f_1(i, \delta_{я}, \delta_m, l_{иу}/S_{иу}, \omega) = 0, \quad F_{эм} = f_2(i, \delta_{я}, \delta_m, l_{иу}/S_{иу}, \omega) \cdot K_{x\delta},$$

$$R_{обм} = \rho_{np} \cdot \ell_{np} / S_{np}, \quad \delta_{я} = \delta_{я.0} + (x - x_0) \cdot \sin \frac{\alpha}{2} \cdot K_{x\delta}, \quad \rho_{np} = k_1 \cdot T_{обм} + k_2,$$

$$\ell_{np} = \ell_{cp} \cdot \omega, \quad \delta_{я.0} = \begin{cases} \delta_{я.min} + x_0 \cdot \sin(\alpha/2), & \text{при } K_{x\delta} = 1 \\ \delta_{я.min} + (x_{max} - x_0) \cdot \sin(\alpha/2), & \text{при } K_{x\delta} = -1 \end{cases}$$



*1 – технологический воздушный зазор; 2 – шейка магнитопровода*

Рисунок 3 – Втяжной броневого электромагнит

Модели радиального уплотнительного узла с резиновым кольцом круглого сечения представлены двумя видами. Первая модель позволяет определять силу сухого трения в данном узле, а вторая – предельное давление уплотняемой среды, при котором обеспечивается требуемая герметичность узла. Модели учитывают влияние температуры уплотняемой среды, зависимость модуля упругости резины от ее твердости, зависимость ширины контакта от давления уплотняемой среды и твердости резины, зависимость коэффициента трения от давления уплотняемой среды и времени контакта.

Математическая модель, позволяющая определить предельно допустимое давление уплотняемой среды, имеет вид [2]:

$$p_{дон} = \frac{\sigma_0}{1-s}, \quad \sigma_0 = 1,25 \cdot E \cdot |\ln(1-\varepsilon)| \cdot K_\varepsilon, \quad s = \frac{\mu^*}{1-\mu^*},$$

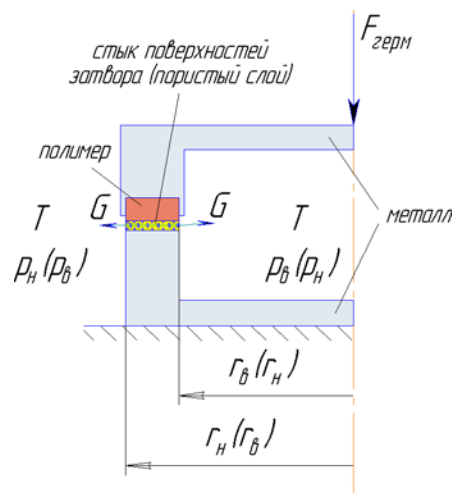
$$E = \frac{1}{-3,99 + 7,5 \cdot 10^{-4} \cdot H \cdot \ln(H) + 16,8/\ln(H)}, \quad \varepsilon = \frac{b-h}{b},$$

$$b = \begin{cases} d \cdot \sqrt{\frac{1,21}{\alpha} - 0,21}, & \text{при } 2 \text{ мм} \leq d \leq 4 \text{ мм} \\ d \cdot \sqrt{\frac{1,31}{\alpha} - 0,31}, & \text{при } 4 \text{ мм} < d \leq 7 \text{ мм} \end{cases}, \quad \alpha = \frac{D_1 + d}{D + d},$$

$$K_6 = \begin{cases} 269,4 + 0,6143 \cdot T - 24,844 \cdot T^{0,5} - 115968 \cdot T^{-1,5}, & \text{при } 207 \text{ К} \leq T < 292,05 \text{ К} \\ 1, & \text{при } T \geq 292,05 \text{ К} \end{cases}.$$

(выражение для  $K_6$  справедливо для резин из каучука СКМС-10)

Модель затвора типа «металл-полимер» (рисунок 4), основанная на представлении стыка поверхностей в виде пористой среды и позволяющая определять массовую утечку, поток утечки и объемную утечку, приведенную к нормальным условиям, учитывает макро- и микрогеометрию уплотняемых поверхностей, прочностные и упругие свойства полимера, а также теплофизические свойства уплотняемой среды.



$F_{герм}$  – сила, идущая на герметизацию;  $G$  – массовая утечка газа;  $T$  – температура газа;  $p_в$  – высокое (уплотняемое) давление;  $p_н$  – низкое давление;  $r_в$ ,  $r_н$  – радиус стыка со стороны высокого и низкого давлений соответственно

Рисунок 4 – Расчетная схема стыка в затворе типа «металл-полимер»

Модель имеет следующий вид [3]:

$$G = V_r \cdot S_r \cdot \rho_r, \quad \Pi = G \cdot R \cdot T, \quad Q_{норм} = G / \rho_{норм}, \quad V_r = \frac{K_{нр}}{\eta_{ср}} \cdot \left| \frac{dp_r}{dr} \right|, \quad S_r = 2 \cdot \pi \cdot r \cdot [R_{\max} \cdot (1 - \varepsilon)],$$

$$\rho_r = f_1(p_r, T), \quad \rho_{норм} = f_1(p_{норм}, T_{норм}),$$

$$K_{нр} = \frac{(1 - \Lambda)^3}{5 \cdot a_0^2 \cdot \Lambda^4}, \quad \eta_{ср} = f_2(p_{ср}, T), \quad p_r = \sqrt{\frac{(p_6^2 - p_n^2) \cdot \ln(r/r_n)}{\ln(r_6/r_n)}} + p_n^2,$$

$$\left| \frac{dp_r}{dr} \right| = \frac{p_6^2 - p_n^2}{2 \cdot r \cdot |\ln(r_6/r_n)| \cdot p_r}, \quad R_{\max} = 10^{0,79+0,98 \cdot \lg(R_a)}, \quad \varepsilon = \begin{cases} \varepsilon_{д.кр}, & \text{при } \varepsilon_{д.кр} \leq \varepsilon_{кр} \\ \varepsilon_{св.кр}, & \text{при } \varepsilon_{д.кр} > \varepsilon_{кр} \text{ и } \varepsilon_{св.кр} < 1 \\ 1, & \text{при } \varepsilon_{д.кр} > \varepsilon_{кр} \text{ и } \varepsilon_{св.кр} \geq 1 \end{cases},$$

$$\Lambda = \begin{cases} \Lambda_{д.кр}, & \text{при } \varepsilon \leq \varepsilon_{кр} \text{ и } \Lambda_{д.кр} < 1 \\ \Lambda_{св.кр}, & \text{при } \varepsilon > \varepsilon_{кр} \text{ и } \Lambda_{св.кр} < 1 \\ 1, & \text{при } (\varepsilon \leq \varepsilon_{кр} \text{ и } \Lambda_{д.кр} \geq 1) \text{ или } (\varepsilon > \varepsilon_{кр} \text{ и } \Lambda_{св.кр} \geq 1) \end{cases},$$

$$a_0 = \frac{2}{R_{\max}} \cdot \left[ \frac{1}{1 + \varepsilon} + (5,88 \cdot \mu - 1,94) \cdot \left( 1 - \frac{1}{1 + \varepsilon} \right) \right], \quad p_{ср} = \frac{\int_{r_n}^{r_6} p_r dr}{r_6 - r_n},$$

$$\varepsilon_{д.кр} = \left[ 5,6 \cdot \frac{q_{ном} \cdot \sigma_{ср} \cdot R_{ср} \cdot (1 + \nu)}{R_{\max} \cdot b} \cdot \left( \frac{1 - \mu^2}{E} \right)^2 \right]^{\frac{1}{\nu+1}},$$

$$\varepsilon_{св.кр} = 3,3 \cdot \left[ \frac{q_{ном} \cdot \sigma_{ср} \cdot R_{ср} \cdot (1 - \mu^2)^2}{R_{\max} \cdot E} \right]^{0,5} + \frac{\nu - 1}{(b \cdot \nu^{\nu})^{\frac{1}{\nu-1}}}, \quad \varepsilon_{кр} = \left( \frac{1}{b \cdot \nu} \right)^{\frac{1}{\nu-1}},$$

$$\Lambda_{д.кр} = \begin{cases} 1, & \text{при } \varepsilon = 1 \\ \frac{1}{1 - \varepsilon} \cdot \left[ \frac{b}{\nu + 1} \cdot (\varepsilon_{кр}^{\nu+1} - \varepsilon^{\nu+1}) + (1 - \varepsilon_{кр}) - b_1 \cdot \frac{(1 - \varepsilon_{кр})^{\nu+1}}{\nu_1 + 1} - (5,88 \cdot \mu - 1,94) \cdot \frac{b \cdot \varepsilon^{\nu+1}}{\nu + 1} \right], & \text{при } \varepsilon < 1 \end{cases},$$

$$\Lambda_{св.кр} = \begin{cases} 1, & \text{при } \varepsilon = 1 \\ 1 - b_1 \cdot \frac{(1 - \varepsilon)^{\nu_1}}{\nu_1 + 1} + \frac{5,88 \cdot \mu - 1,94}{1 - \varepsilon} \cdot \left[ \frac{b \cdot \varepsilon_{кр}^{\nu}}{\nu + 1} + (\varepsilon - \varepsilon_{кр}) + b_1 \cdot \frac{(1 - \varepsilon)^{\nu_1+1} - (1 - \varepsilon_{кр})^{\nu_1+1}}{\nu_1 + 1} \right], & \text{при } \varepsilon < 1 \end{cases},$$

$$q_{ном} = \frac{\int_{r_n}^{r_e} q_r dr}{r_e - r_n} = \frac{F_{герм}}{\pi \cdot |r_e^2 - r_n^2|}, \quad \sigma_{cp} = k_{cp-T} \cdot \sigma_{т.с}, \quad \nu_1 = \frac{1 - \varepsilon_{кр}}{1 - b \cdot \varepsilon_{кр}^v}, \quad b_1 = \frac{1 - b \cdot \varepsilon_{кр}^v}{(1 - \varepsilon_{кр})^{v_1}}.$$

Предлагается подход к получению математических и цифровых моделей, позволяющих определять динамические характеристики ЭПК, основанный на том, что модель формируется посредством связи типовых блоков. Под типовым блоком понимается математическая или цифровая модель, описывающая процессы в той или иной подсистеме ЭПК (механической, электромагнитной, термодинамической, газодинамической). Каждый из блоков имеет входные и выходные параметры, посредством которых осуществляется связь между блоками. Сформирована база математических и цифровых моделей типовых блоков. Математические модели термодинамической подсистемы разработаны с учетом основ термодинамики тела переменной массы, учитывают законы сохранения энергии и массы рабочей среды и позволяют описывать свойства рабочей среды любым наиболее достоверным на данный момент уравнением состояния, что снижает методическую погрешность расчета динамических характеристик ЭПК.

Математическая модель одного из типов термодинамической подсистемы – полости переменного объема с теплоизоляцией (рисунок 5) имеет вид [4]:

$$\frac{dU}{dt} = \Delta H_{ex} - \frac{U + p \cdot (W_0 + \Delta W)}{M} \cdot G_{\Sigma_{вых}} - \Delta L, \quad \frac{dM}{dt} = G_{\Sigma_{ex}} - G_{\Sigma_{вых}},$$

$$u - f_1(p, T) = 0, \quad \rho - f_2(p, T) = 0,$$

$$\Delta H_{ex} = \sum_n (G_{ex.i} \cdot h_i), \quad \Delta W = \sum_k (S_j^w \cdot x_j), \quad \Delta L = p \cdot \sum_k (S_j^p \cdot V_j), \quad G_{\Sigma_{ex}} = \sum_n G_{ex.i},$$

$$G_{\Sigma_{вых}} = \sum_n G_{вых.i}, \quad u = U/M, \quad \rho = M/(W_0 + \Delta W), \quad h = u + p/\rho,$$

$$G_{ex.i} = \begin{cases} |G_i|, & \text{если } p \neq p_{ex.i} \\ 0, & \text{если } p = p_{ex.i} \end{cases}, \quad G_{вых.i} = \begin{cases} |G_i|, & \text{если } p = p_{ex.i} \\ 0, & \text{если } p \neq p_{ex.i} \end{cases}.$$

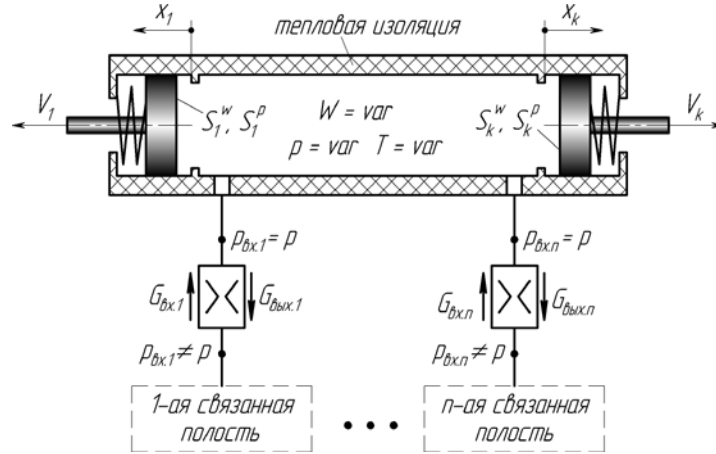


Рисунок 5 – Расчетная схема полости переменного объема с теплоизоляцией

Математическая модель одного из типов газодинамической подсистемы – дросселя постоянного сечения (рисунок б) имеет вид:

$$G = \begin{cases} G^*, & \text{если } p_1/p_2 > 1 \\ -G^*, & \text{если } p_1/p_2 \leq 1 \end{cases}, \quad G^* = \mu_{др} \cdot \frac{\pi \cdot d_{др}^2}{4} \cdot p_{ex} \cdot \sqrt{\frac{2 \cdot k}{(k-1) \cdot R \cdot T_{ex}}} \cdot \varphi,$$

$$\mu_{др} = \begin{cases} \mu_1, & \text{если } p_1/p_2 > 1 \\ \mu_2, & \text{если } p_1/p_2 \leq 1 \end{cases}, \quad d_{др} = \begin{cases} d_1, & \text{если } p_1/p_2 > 1 \\ d_2, & \text{если } p_1/p_2 \leq 1 \end{cases},$$

$$p_{ex} = \begin{cases} p_1, & \text{если } p_1/p_2 > 1 \\ p_2, & \text{если } p_1/p_2 \leq 1 \end{cases}, \quad T_{ex} = \begin{cases} T_1, & \text{если } p_1/p_2 > 1 \\ T_2, & \text{если } p_1/p_2 \leq 1 \end{cases},$$

$$\varphi = \begin{cases} \varphi_{кр}, & \text{если } \sigma \leq \sigma_{кр} \\ \varphi_{д.кр}, & \text{если } \sigma > \sigma_{кр} \end{cases}, \quad \varphi_{кр} = \sqrt{\sigma_{кр}^{2/k} - \sigma_{кр}^{(k+1)/k}}, \quad \varphi_{д.кр} = \sqrt{\sigma^{2/k} - \sigma^{(k+1)/k}},$$

$$\sigma_{кр} = \left( \frac{2}{k+1} \right)^{\frac{k}{k-1}}, \quad \sigma = p_{вых}/p_{ex}, \quad p_{вых} = \begin{cases} p_2, & \text{если } p_1/p_2 > 1 \\ p_1, & \text{если } p_1/p_2 \leq 1 \end{cases}.$$

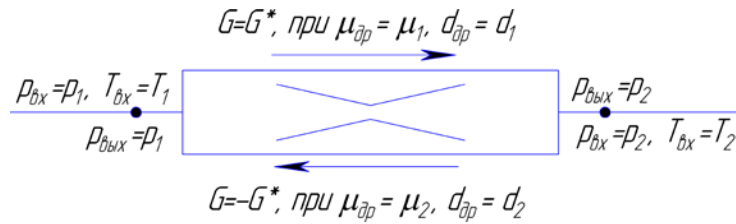


Рисунок 6 – Расчетная схема дросселя постоянного сечения

Математическая модель одного из типов механической подсистемы – подвижных частей, нагруженных инерционной и позиционной нагрузками и диссипация энергии в которых обусловлена наличием сухого и вязкого трения (рисунок 7), имеет вид:

$$\frac{dV}{dt} = \begin{cases} 0, \text{ если } V \cdot V_{old} \leq 0 \text{ и } |F_{сум}| \leq F_{тр.смп} \\ 0, \text{ если } A_{old} > 0 \text{ и } x \geq x_{max} \\ 0, \text{ если } A_{old} < 0 \text{ и } x \leq x_{min} \\ A, \text{ при прочих условиях} \end{cases}, \quad \frac{dx}{dt} = \begin{cases} 0, \text{ если } V \cdot V_{old} \leq 0 \text{ и } |F_{сум}| \leq F_{тр.смп} \\ 0, \text{ если } A_{old} > 0 \text{ и } x \geq x_{max} \\ 0, \text{ если } A_{old} < 0 \text{ и } x \leq x_{min} \\ V, \text{ при прочих условиях} \end{cases},$$

$$F_{сум} = F_{движ} - F_{упр.0} - c_{упр} \cdot x, \quad A = \frac{1}{M} \cdot [F_{движ} - F_{упр.0} - c_{упр} \cdot x - K_{в.тр} \cdot V - F_{тр.движ} \cdot sign(V)],$$

$$F_{движ} = \sum_i (p_i \cdot S_i), \quad x = \begin{cases} x_{min}, \text{ при } x \leq x_{min} \\ x, \text{ при } x_{min} < x < x_{max} \\ x_{max}, \text{ при } x \geq x_{max} \end{cases}.$$

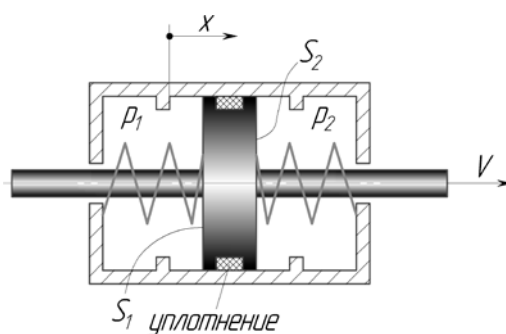


Рисунок 7 – Расчетная схема механической подсистемы

Разработаны цифровые модели электромагнитной (3 модели), механической (3 модели), термодинамической (3 модели) и газодинамической (3 модели) подсистем ЭПК, а также имитационные модели броневое втяжного электромагнитного привода (1 модель) и ЭПК (2 модели) в системе испытаний на время срабатывания. Указанные модели разработаны в учебной версии отечественного программного комплекса «Моделирование в технических устройствах» (ПК «МВТУ») на основе описанных выше детерминированных математических моделей.

В процессе производства значения параметров ЭПК меняются в пределах назначенных допусков. Поэтому важно провести анализ чувствительности технических характеристик ЭПК к изменению их параметров.

В качестве влияющих параметров рассматривались те из них, которые имеют заметный производственный разброс значений. Анализ проведен с использованием рассмотренных выше математических моделей. Технология анализа заключалась в расчете технических характеристик ЭПК при минимальных, максимальных и средних (или номинальных) значениях того или иного параметра и последующем сравнении полученных значений. Результаты анализа приведены в таблице 1.



Таблица 1 – Технические характеристики ЭПК и влияющие на них параметры

Техническая характеристика	Влияющий параметр	Разброс значений технической характеристики относительно среднего или номинального значения, %	
		<i>ЭПК прямого действия с разгрузкой</i>	<i>ЭПК с пневмоусилением</i>
Время срабатывания электромагнитного привода при включении питания	технологический зазор между якорем и магнитопроводом, длина и площадь поперечного сечения шейки магнитопровода, число витков обмотки	±9,4	
	число витков обмотки	±4,5	
Время срабатывания электромагнитного привода при отключении питания	технологический зазор между якорем и магнитопроводом, длина и площадь поперечного сечения шейки магнитопровода, число витков обмотки	±3,0	
Электромагнит-	технологический зазор между	минус 11,3...плюс 10,3	

ная сила, притя- гивающая якорь к стопу	якорем и магнитопроводом		
	длина и площадь поперечного сечения шейки магнитопро- вода	минус 16,2...плюс 12,9	
	число витков обмотки	±12,3	
Время срабаты- вания ЭПК при включении пи- тания	сила сухого трения при дви- жении	минус 1,8...плюс 2,3	±(0,2...1,0)
	жесткость пружины основно- го клапана	±0,6	±(0,2...2,5)
	параметры седла сервоклапа- на	–	9...16
	масса подвижных частей ос- новного клапана	±0,5	±0,1
	технологический зазор между якорем и магнитопроводом, длина и площадь поперечного сечения шейки магнитопро- вода, число витков обмотки	±8,0	±(0,7...4,0)

Продолжение таблицы 1

Техническая характеристика	Влияющий параметр	Разброс значений технической характеристики относительно среднего или номинального значения, %	
		<i>ЭПК прямого действия с разгрузкой</i>	<i>ЭПК с пневмоусилением</i>
Время срабатывания ЭПК при отключении питания	сила сухого трения при движении	минус 10...плюс 15	±0,2
	жесткость пружины основного клапана	±4,0	±(0,3...0,7)
	параметры седла сервоклапана	–	8...13
	масса подвижных частей основного клапана	±0,3	не влияет
	технологический зазор между якорем и магнитопроводом, длина и площадь поперечного сечения шейки магнитопровода, число витков обмотки	±8,0	±(4,0...7,0)
Предельное	диаметр сечения кольца	минус 15,8 ... плюс 17,1	

давление уплотняемой среды, при котором обеспечивается требуемая герметичность узла с резиновым кольцом	внутренний диаметр кольца	минус 2,6 ... плюс 2,8
	твердость резины	минус 27,0 ... плюс 29,1
	диаметр канавки под кольцо	минус 4,1 ... плюс 4,4
	диаметр поверхности скольжения	минус 1,5 ... плюс 1,7
Сила трения в уплотнительном узле с резиновым кольцом	длина контакта поверхностей	0,3
	ширина контакта поверхностей	6...13
	начальное напряжение в месте контакта	8... 102
Утечка через затвор типа «металл-полимер»	Механические свойства полимера	2 порядка
	Усилие предварительного поджатия клапанной пружины	$\pm 7,5$

В результате анализа выявлено, что при анализе начальной параметрической надежности ЭПК необходимо учитывать производственный разброс следующих параметров: технологического зазора между якорем и магнитопроводом; длины и площади поперечного сечения шейки магнитопровода; числа витков обмотки; жест-

кости и усилия предварительного поджатия пружины основного клапана; параметров седла сервоклапана; диаметра сечения и внутреннего диаметра резинового уплотнительного кольца; твердости резины; диаметра канавки под резиновое кольцо; диаметра поверхности скольжения резинового кольца; ширины контакта и начального напряжения в месте контакта поверхностей в уплотнительном узле с резиновым кольцом; механических свойств полимера.

Значения параметров ЭПК, получаемые в процессе производства, являются случайными величинами. В связи с этим проведено исследование, направленное на определение вида и параметров законов распределения значений производственных отклонений параметров ЭПК.

Для расчета значения какого-либо параметра ЭПК с учетом процесса производства предложена зависимость

$$X = X_{ном} \cdot \left(1 + \frac{\Delta}{100\%}\right),$$

где  $X_{ном}$  – номинальное значение параметра;  $\Delta$ , % – относительное отклонение реального значения параметра от номинала.

В этом случае при исследовании разброса значений параметров применяется зависимость

$$\Delta = \left(\frac{X}{X_{ном}} - 1\right) \cdot 100 = \frac{X - X_{ном}}{X_{ном}} \cdot 100.$$

Использование процентов в качестве единиц измерения относительного отклонения обусловлено желанием повысить порядок исследуемых чисел.

В общем случае величина  $\Delta$  в пределах одного поля допуска является вероятностной функцией номинального значения параметра  $X_{ном}$  и типа размера (диаметральный, линейный, массовый, силовой). Т.к. величина  $\Delta$  является вероятностной функцией и описывается определенным законом распределения, то параметры, характеризующие этот закон, также являются функциями номинального значения  $X_{ном}$  и типа размера. Например, если закон распределения является нормальным, то имеем

$$\Delta = f_1(\bar{\Delta}, S_{\Delta}), \quad \bar{\Delta} = f_2(X_{ном}, \text{Поле допуска, Тип}), \quad S_{\Delta} = f_3(X_{ном}, \text{Поле допуска, Тип}),$$

где  $f_1, f_2, f_3$  – функции, определяемые путем экспериментального или аналитического исследования;  $\bar{\Delta}$  – математическое ожидание относительного отклонения;  $S_{\Delta}$  – среднее квадратическое отклонение (СКО)  $\Delta$ .

Таким образом, предлагаемый подход расчета случайного значения какого-либо параметра предполагает, что относительное отклонение описывается вероятностным законом распределения, параметры которого являются функциями поля допуска, типа и номинального значения размера.

Проведено экспериментальное исследование разброса значений размеров деталей, жесткостей пружин и аналитическое исследование разброса значений механических свойств резины ИРП-1118 и полимера полиамид-6. Результаты исследований приведены в таблицах 2, 3.

С использованием полученных данных о законах распределения отклонений параметров построена методика формирования математических и цифровых моделей ЭПК, учитывающих условия производства. При этом предлагается использовать

детерминированные цифровые модели, исходные данные (варианты значений параметров) для которых формируются заранее по специальному алгоритму, предполагающему расчет случайных значений параметров в соответствии с заданным видом и численными характеристиками закона распределения. Блок-схема алгоритма, ориентированного на формирование вариантов значений одного параметра, приведена на рисунке 8.

Технология расчета надежности ЭПК при таком подходе заключается в следующем. Предполагается, что в наличии имеются программа для формирования исходных данных к многовариантным расчетам и программы для оценки надежности ЭПК по различным критериям. На первом этапе в программе формирования данных задаются перечень интересующих параметров, их номинальные значения, предельные отклонения, поля допусков, вид закона распределения, тип размера и количество вариантов расчета. Программа в автоматическом режиме формирует матрицу, содержащую случайные значения каждого из параметров для каждого из вариантов расчета. Далее полученные данные загружаются в программы оценки надежности, в которых реализован автоматический многовариантный расчет. Результатами расчетов являются вероятности безотказной работы и коэффициенты запаса надежности ЭПК по каждому из критериев.

Таблица 2 – Результаты исследования разброса значений размеров деталей и жесткостей пружин ЭПК

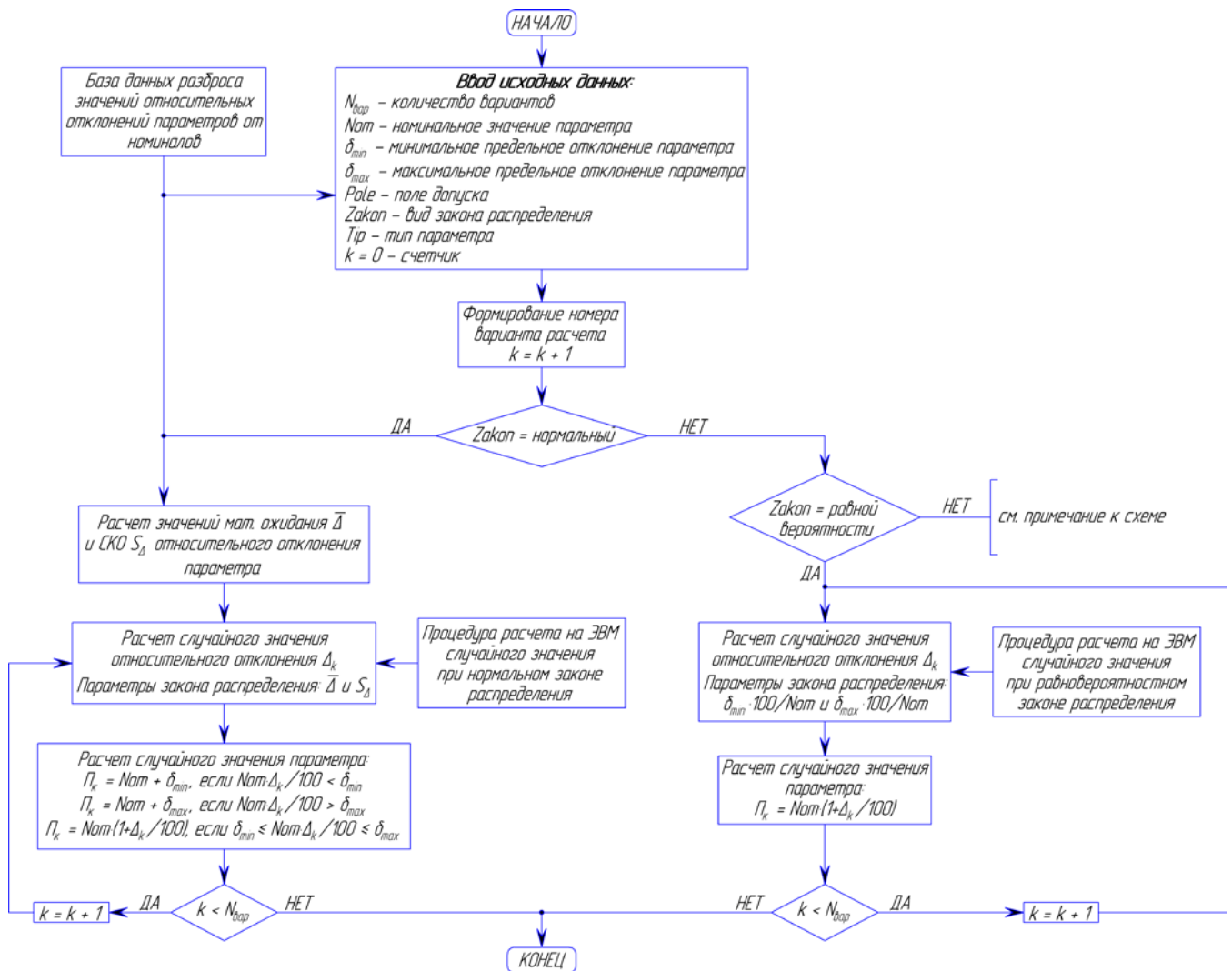
Тип размера	Поле	Вид закона	Зависимость ма-	Зависимость СКО
-------------	------	------------	-----------------	-----------------

	<b>допус- ка</b>	<b>распреде- ния</b>	<b>тематического ожидания относи- тельного отклоне- ния параметра <math>\bar{\Delta}</math> (%) от номиналь- ного значения <math>X_{ном}</math> (мм или г)</b>	<b>относительного от- клонения параметра <math>S_{\Delta}</math> (%) от номиналь- ного значения <math>X_{ном}</math> (мм или г)</b>
диаметраль- ный	f9	нормальный	$-0,323+0,0036 \cdot X_{ном}$	$0,060-0,0008 \cdot X_{ном}$
диаметраль- ный	H9	нормальный	$0,087-0,00024 \cdot X_{ном}$	$0,033-0,00013 \cdot X_{ном}$
диаметраль- ный	H11	нормальный	1,348 (не зависит от $X_{ном}$ )	0,116 (не зависит от $X_{ном}$ )
линейный	H12	нормальный	$2,0-0,083 \cdot X_{ном}$	$1,26-0,051 \cdot X_{ном}$
линейный (длина пружи- ны сжатия)	—	нормальный	$0,3+0,0167 \cdot X_{ном}$	$0,78-0,0078 \cdot X_{ном}$
силовой (жесткость цилиндриче- ской пружины сжатия)	—	нормальный	$-4,05+0,04 \cdot X_{ном}$	$1,61-0,009 \cdot X_{ном}$



Таблица 3 – Результаты исследования разброса значений физико-механических свойств уплотнительных материалов

<b>Свой- ство</b>	<b>Мате- риал</b>	<b>Номи- нальное значение</b>	<b>Вид закона</b>	<b>Минималь- ное значение относитель- ного откло- нения <math>\Delta_{\min}</math>,  %</b>	<b>Максималь- ное значение относитель- ного откло- нения <math>\Delta_{\max}</math>,  %</b>
Твер- дость	резина ИРП- 1118	75 ед. IRHD	равновероятно- стный	-6,7	6,7
Модуль упруго- сти при сжатии	поли- амид-6	2100 МПа	равновероятно- стный	-47,6	47,6



*Примечание: В настоящее время программа формирования вариантов реализована с возможностью учета разброса отклонений по нормальному и равномерному законам. Однако алгоритм предусматривает возможность введения учета и других законов, что иллюстрируется запасной линией на блок-схеме*

Рисунок 8 – Блок-схема алгоритма, ориентированного на формирование вариантов значений одного параметра

В соответствии с принятым подходом и с использованием полученных ранее результатов (видов и численных значений законов распределения параметров) был разработан ряд программ для ЭВМ, включающий:

- программу для формирования вариантов расчета надежности;
- программу для оценки параметрической надежности ЭПК по критерию герметичности уплотнения с резиновым кольцом круглого сечения;
- программу для оценки параметрической надежности ЭПК по критерию герметичности металл-полимерного затвора.

Расчет параметрической надежности ЭПК по критерию времени срабатывания, в виду сложности его автоматизации, предлагается проводить по следующему алгоритму:

- с использованием детерминированной цифровой модели испытаний ЭПК по сформированному перечню вариантов провести расчет значений времени срабатывания;
- сравнить каждое из полученных значений времени с заданным допуском и зафиксировать количество не выходящих за допуск значений;
- рассчитать вероятность безотказной работы как отношение количества значений времени, не выходящих за допуск, к количеству вариантов расчета.

В качестве примера на рисунке 9 приведена блок-схема алгоритма расчета параметрической надежности ЭПК по критерию герметичности уплотнения с резиновым кольцом круглого сечения.

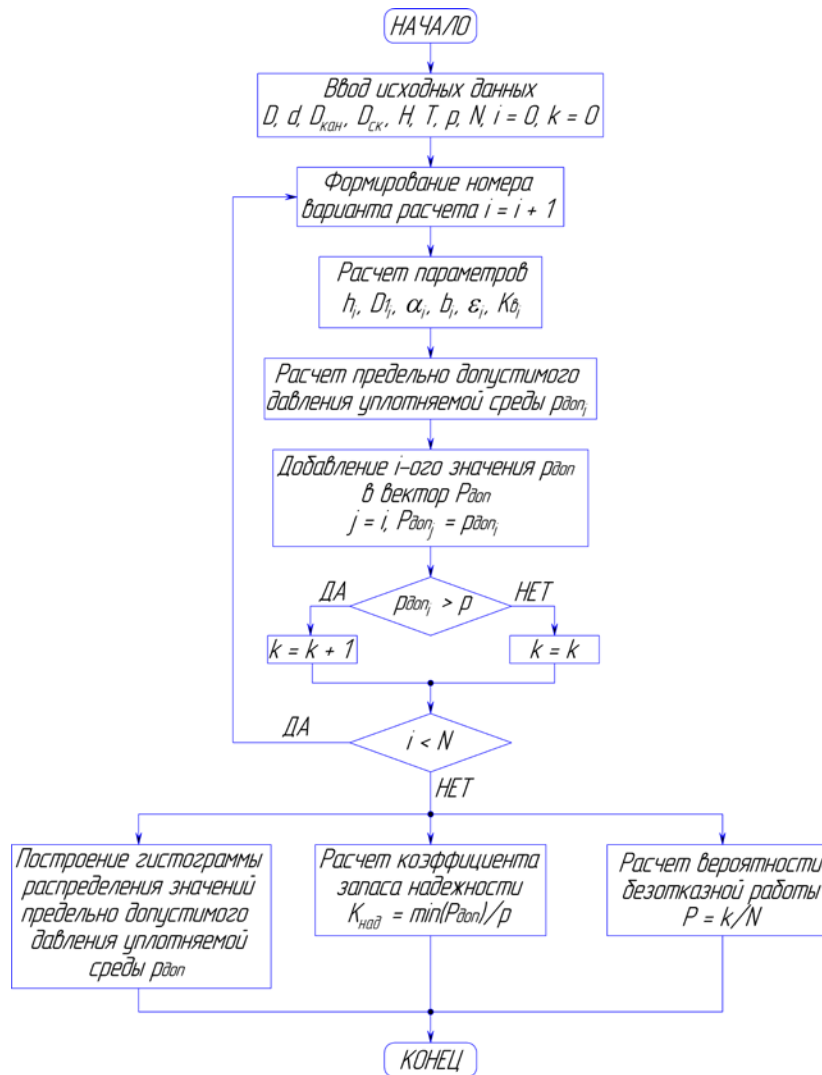


Рисунок 9 – Блок-схема алгоритма расчета параметрической надежности ЭПК по критерию герметичности уплотнения с резиновым кольцом круглого сечения

На рисунке обозначены:  $D$  – внутренний диаметр кольца;  $d$  – диаметр сечения кольца;  $D_{кан}$  – диаметр дна канавки под кольцо;  $D_{ск}$  – диаметр поверхности, по которой скользит резиновое уплотнительное кольцо (для неподвижного уплотнения это диаметр поверхности, по которой могло бы скользить кольцо, если бы детали узла могли двигаться друг относительно друга);  $H$  – твердость резины;  $T$  – температура кольца;  $p$  – абсолютное давление уплотняемой среды;  $N$  – количество вариантов расчета;  $i$  – номер варианта расчета;  $k$  – количество работоспособных ЭПК;  $h$  – сум-

ма высоты канавки и радиального зазора между уплотняемыми деталями;  $D_1$  – диаметр посадочного места на валу;  $\alpha$  – коэффициент растяжения кольца при установке на вал;  $b$  – высота кольца после установки на вал;  $\varepsilon$  – относительная деформация сжатия кольца;  $K_\varepsilon$  – коэффициент восстанавливаемости при низкой температуре;  $p_{дон}$  – предельно допустимое давление уплотняемой среды;  $P_{дон}$  – вектор значений предельно допустимого давления;  $j$  – номер вектора  $P_{дон}$ ;  $K_{над}$  – коэффициент запаса надежности;  $P$  – вероятность безотказной работы.

Методика расчета предэксплуатационной надежности ЭПК базируется на разработанных математических моделях, полученных результатах исследований и принятых допущениях. Методика охватывает типовые конструкции ЭПК, а в случае анализа специфичных конструкций и после разработки дополнительных математических моделей может быть легко скорректирована и расширена.

Методика позволяет рассчитывать параметрическую надежность вновь проектируемых или серийных электропневмоклапанов в начале периода их эксплуатации при условии, что время их хранения равно нулю. Методика может быть использована для оценки начальной параметрической надежности ЭПК, имеющих следующие конструктивные особенности: металл-полимерный затвор основного клапана; подвижные и неподвижные уплотнительные узлы с резиновыми кольцами круглого сечения; втяжной броневой электромагнитный привод постоянного или переменного напряжения.

К задачам расчета, которые позволяет решать методика при анализе начальной параметрической надежности ЭПК, относятся:

- расчет вероятности безотказной работы (ВБР) и коэффициента запаса надежности (КЗН) по критерию герметичности подвижного уплотнения с кольцом круглого сечения;
- расчет ВБР и КЗН по критерию герметичности неподвижного уплотнения с кольцом круглого сечения;
- расчет ВБР и КЗН по критерию герметичности металл-полимерного затвора;
- расчет ВБР и КЗН по критерию времени срабатывания при подаче напряжения;
- расчет ВБР и КЗН по критерию времени срабатывания при снятии напряжения;
- расчет общей вероятности безотказной работы ЭПК (как произведения ВБР по каждой из характеристик).

Исходными данными для расчета надежности является техническое задание и конструкторская документация (комплект чертежей, технические условия) на ЭПК.

Предлагаемая методика оценки начального уровня надежности ЭПК, одного из важнейших элементов пневмоавтоматических систем ракетно-космических комплексов, прошла опытную эксплуатацию и может быть использована в процессе создания ЭПК различного назначения.

## Библиографический список

1. Тимофеев Ю.М., Халатов Е.М. К вопросу об учете влияния процесса производства на герметичность уплотнений изделий газоавтоматики // Справочник. Инженерный журнал. 2013. №3. С. 13-17.
2. Арзуманов Ю.Л., Тимофеев Ю.М., Халатов Е.М. Расчет герметичности затворов с полимерным уплотнителем устройств газоавтоматики // Справочник. Инженерный журнал. 2014. №1. С. 48-53.
3. Тимофеев Ю.М., Халатов Е.М. Универсальный подход к описанию полостей с рабочей средой для моделирования гидро- и пневмосистем // Вестник Самарского государственного аэрокосмического университета им. академика С.П. Королёва. 2014. №3. С. 96-109.