

Научная статья
УДК 629.78
DOI: [10.34759/trd-2022-126-09](https://doi.org/10.34759/trd-2022-126-09)

МЕТОДИКА ЭКСПЕРИМЕНТАЛЬНОГО МОДЕЛИРОВАНИЯ ВОЗДЕЙСТВИЯ ИЗЛУЧЕНИЯ ПЛАЗМЫ ЭЛЕКТРИЧЕСКОГО РАКЕТНОГО ДВИГАТЕЛЯ НА СОЛНЕЧНЫЕ ЭЛЕМЕНТЫ

Павел Сергеевич Гончаров¹, Александр Леонидович Копейка²,
Александр Михайлович Бабин³

^{1,2,3}Военно-космическая академия имени А.Ф.Можайского,
Санкт-Петербург, Россия

¹yka@mil.ru

Аннотация. В статье представлена методика экспериментального моделирования воздействия излучения плазмы электрического ракетного двигателя (ЭРД) на солнечные элементы (СЭ). Описана используемая лабораторно-экспериментальная база и порядок проведения испытаний. Приведены соотношения для расчета коэффициентов деградации электрических характеристик солнечных элементов.

Ключевые слова: излучение, плазма, электрический ракетный двигатель, солнечный элемент, космический аппарат, коэффициент деградации

Для цитирования: Гончаров П.С., Копейка А.Л., Бабин А.М. Методика экспериментального моделирования воздействия излучения плазмы электрического

Original article

METHOD FOR EXPERIMENTAL MODELING OF THE EFFECT OF PLASMA RADIATION FROM AN ELECTRIC ROCKET ENGINE ON SOLAR CELLS

Pavel S. Goncharov¹, Alexander L. Kopeyka²,

Alexander Mikhailovich Babin³

^{1,2,3}Military space Academy named after A.F.Mozhaisky,

Saint Petersburg, Russia

¹yka@mil.ru

Abstract. The article presents a technique for experimental modeling of the impact of plasma radiation from an electric rocket engine on solar cells. The used laboratory-experimental base and the procedure for conducting tests are described. Relationships for calculating the coefficients of degradation of the electrical characteristics of solar cells are given.

The essence of the approach of experimental modeling of the effect of plasma radiation from an electric rocket engine on solar cells is to measure: the temperature field of a solar cell, the characteristics of the plasma flow, the electrical characteristics of solar cells before and after exposure to the plasma radiation of an electric rocket engine, and to calculate the degradation coefficients of solar cells.

It is advisable to use the obtained values of the degradation coefficients in the design of spacecraft solar arrays.

The presented technique makes it possible to determine the coefficients of degradation of the electrical characteristics of solar cells when exposed to plasma radiation from an electric rocket engine, as well as to carry out studies:

- on the influence of the effect of plasma radiation from an electric rocket engine on the electrical characteristics of solar cells, depending on the parameters and modes of operation of an electric rocket engine;

- on issues of increasing the energy efficiency of an electric rocket engine by using the energy of plasma radiation by returning it to the onboard network using photoelectric or thermal converters.

The multiplicative degradation coefficient determined in the course of tests allows one to perform an estimated calculation of the power generated by a solar cell after exposure to plasma radiation from an electric rocket engine.

Keywords: radiation, plasma, electric rocket engine, solar cell, spacecraft, degradation factor

For citation: Goncharov P.S., Kopeyka A.L., Babin A.M. Method for experimental modeling of the effect of plasma radiation from an electric rocket engine on solar cells.

Trudy MAI, 2022, no. 126. DOI: [10.34759/trd-2022-126-09](https://doi.org/10.34759/trd-2022-126-09)

В процессе функционирования космического аппарата (КА) на его системы и элементы происходит воздействие естественных и техногенных факторов космического пространства (потоков прямого и отраженного солнечного излучения, собственного теплового излучения Земли, космической радиации, метеорных потоков и частиц космического мусора, плазмы электрических ракетных двигателей и пр.), приводящее к соответствующему ухудшению технических параметров. К одному из таких факторов следует отнести воздействие излучения плазмы электрических ракетных двигателей (ЭРД) [1-4].

Загрязняющее воздействие излучения плазмы ЭРД приводит к образованию на критичных поверхностях КА пленок загрязнения в результате осаждения продуктов распыления. Образование на поверхностях солнечных батарей (СБ) пленок загрязнения приводит к деградации оптических коэффициентов покровных стекол и снижает генерируемую СБ электрическую мощность [5-8].

Солнечные батареи [9] структурно входят в состав системы электроснабжения (СЭС) КА, которая относится к обеспечивающим системам КА [10, 11]. Основной задачей СЭС КА является поддержание баланса между генерируемой и расходуемой электрической энергией. В рамках СЭС КА солнечные батареи состоят из солнечных элементов (СЭ), представляющие собой генераторы электрической энергии, которая вырабатывается за счет эффекта, возникающего в полупроводнике при падении на него солнечного излучения.

**Научно-методический аппарат экспериментального моделирования
воздействия излучения плазмы на солнечные элементы**

Для решения многих практических задач для расчета мощности генерируемой СЭ может быть использовано соотношение:

$$N_{СЭ} = N_{\max}^0 \cdot q_{\text{эфф}} \cdot k_{\text{рад}} \cdot k_{\text{плаз}} \cdot k_{T_{\text{раб}}}, \quad (1)$$

где N_{\max}^0 – начальная максимальная генерируемая мощность СЭ при нормальном падении солнечного излучения с плотностью, равной одной солнечной постоянной (1390 Вт/м^2), $q_{\text{эфф}}$ – эффективная плотность потока солнечного излучения с учетом потемнения покрытия, расстояния до Солнца и неперпендикулярности падения солнечного излучения, $k_{\text{рад}}$ – коэффициент, учитывающий радиационную деградацию электрических характеристик СЭ, $k_{\text{плаз}}$ – коэффициент, учитывающий деградацию электрических характеристик СЭ в результате воздействия плазмы ЭРД, $k_{T_{\text{раб}}}$ – коэффициент, учитывающий уменьшение мощности с увеличением рабочей температуры.

Эффективное значение плотности потока солнечного излучения является действительным эффективным уровнем освещенности активной поверхности СЭ, которая с учетом зависимости, приведенной в [9], определяется как

$$q_{\text{эфф}} = \frac{q}{D^2} \cdot k_{\text{напр.проп}} \cdot \cos(\alpha), \quad (2)$$

где q – плотность потока солнечного излучения, выраженная в единицах солнечных постоянных, D – расстояние от СЭ до Солнца, выраженное в астрономических единицах, $k_{\text{напр.проп}}$ – коэффициент направленного пропускания покрытия СЭ, α – угол падения солнечного излучения на СЭ.

Коэффициент направленного пропускания покрытия СЭ учитывает ряд факторов, влияющих на количество солнечного излучения, достигающего активной поверхности СЭ:

$$k_{\text{напр.проп}} = k_{\text{пкс}}(\Phi_{\text{уф}}) \cdot k_{\text{пкс}}(\Phi_{\text{к}}) \cdot k_{\text{пкс}}(\Phi_{\text{ЭРД}}) \cdot k_{\text{пзп}}(\Phi_{\text{уф}}) \times k_{\text{пзп}}(\Phi_{\text{к}}) \cdot k_{\text{пзп}}(\Phi_{\text{ЭРД}}) \cdot I_{\text{к.з}}^{\text{отн}}(\alpha) \cdot k_{\text{п}}(t), \quad (3)$$

где α – угол падения солнечного излучения на СЭ, $\Phi_{\text{к}}$ – доза корпускулярного облучения, $\Phi_{\text{уф}}$ – доза ультрафиолетового облучения, $\Phi_{\text{ЭРД}}$ – доза облучения плазменной струей ЭРД, t – время нахождения КА на орбите, $k_{\text{пкс}}(\Phi_{\text{уф}}), k_{\text{пкс}}(\Phi_{\text{к}}), k_{\text{пкс}}(\Phi_{\text{ЭРД}})$ – коэффициенты потемнения клеящего слоя, в результате поглощения соответственно доз облучения $\Phi_{\text{уф}}, \Phi_{\text{к}}, \Phi_{\text{ЭРД}}$, $k_{\text{пзп}}(\Phi_{\text{уф}}), k_{\text{пзп}}(\Phi_{\text{к}}), k_{\text{пзп}}(\Phi_{\text{ЭРД}})$ – коэффициенты потемнения защитного покрытия в результате поглощения соответственно доз облучения $\Phi_{\text{уф}}, \Phi_{\text{к}}, \Phi_{\text{ЭРД}}$, $I_{\text{к.з}}^{\text{отн}}$ – коэффициент коррекции, учитывающий зависимость $I_{\text{к.з}}$ от косинуса угла падения солнечного излучения, $k_{\text{п}}$ – коэффициент потемнения, учитывающий поглощение солнечного излучения слоем пылевых частиц космической среды.

Количественные характеристики потемнения защитного покрытия, клеящего слоя, а также коэффициентов деградации электрических характеристик СЭ $k_{\text{рад}}$ и $k_{\text{плаз}}$, получают по данным космических экспериментов или по результатам экспериментального моделирования (лабораторных испытаний) [9, 12].

Представляемая в статье методика предназначена для выполнения экспериментального моделирования воздействия излучения плазмы ЭРД на СЭ на вакуумной установке ВУ-М вакуумной системы ВС-1 [13]. В ходе

экспериментального моделирования выполняются испытания. По результатам испытания оформляется протокол.

При выполнении экспериментального моделирования определяется следующий мультипликативный коэффициент деградации:

$$k = k_{\text{пкс}}(\Phi_{\text{ЭРД}}) \cdot k_{\text{пзп}}(\Phi_{\text{ЭРД}}) \cdot k_{\text{пвз}} , \quad (4)$$

учитывающий потемнение защитного покрытия, клеящего слоя, а также коэффициент деградации электрических характеристик СЭ.

Коэффициент деградации (4) определяется по соотношению:

$$k = \frac{N_{\text{max}}^{\text{возд}}(X_{\text{возд}})}{N_{\text{max}}^0} , \quad (5)$$

где $N_{\text{max}}^{\text{возд}}$ – максимальная мощность СЭ после воздействия плазмы ЭРД; $X_{\text{возд}}$ – параметры излучения плазмы ЭРД; N_{max}^0 – максимальная мощность СЭ до воздействия плазмы ЭРД.

Также в ходе экспериментального моделирования определяются:

– коэффициент деградации плотности тока короткого замыкания

$$k_{\text{Ж.З}} = \frac{J_{\text{к.з}}^{\text{возд}}(X_{\text{возд}})}{J_{\text{к.з}}^0} , \quad (6)$$

где $J_{\text{к.з}}^{\text{возд}}$ – плотность тока короткого замыкания СЭ после воздействия плазмы ЭРД; $X_{\text{возд}}$ – параметры излучения плазмы ЭРД; $J_{\text{к.з}}^0$ – плотность тока короткого замыкания СЭ до воздействия плазмы ЭРД;

– коэффициент деградации напряжения холостого хода

$$k_{U_{x.x}} = \frac{U_{x.x}^{\text{возд}}(X_{\text{возд}})}{U_{x.x}^0}, \quad (7)$$

где $U_{x.x}^{\text{возд}}$ – напряжение холостого хода СЭ после воздействия плазмы ЭРД;

$X_{\text{возд}}$ – параметры излучения плазмы ЭРД; $U_{x.x}^0$ – напряжение холостого хода СЭ до воздействия плазмы ЭРД;

– коэффициент деградации плотности тока в точке максимальной мощности

$$k_{J_{N_{\text{max}}}} = \frac{J_{P_{\text{max}}}^{\text{возд}}(X_{\text{возд}})}{J_{N_{\text{max}}}^0}, \quad (8)$$

где $J_{P_{\text{max}}}^{\text{возд}}$ – плотность тока короткого замыкания СЭ в точке максимальной мощности после воздействия плазмы ЭРД; $X_{\text{возд}}$ – параметры излучения плазмы ЭРД; $J_{N_{\text{max}}}^0$ – плотность тока короткого замыкания СЭ в точке максимальной мощности до воздействия плазмы ЭРД;

– коэффициент деградации напряжения в точке максимальной мощности

$$k_{U_{N_{\text{max}}}} = \frac{U_{N_{\text{max}}}^{\text{возд}}(X_{\text{возд}})}{U_{N_{\text{max}}}^0}, \quad (9)$$

где $U_{N_{\text{max}}}^{\text{возд}}$ – напряжение холостого хода СЭ в точке максимальной мощности после воздействия плазмы ЭРД; $X_{\text{возд}}$ – параметры излучения плазмы ЭРД; $U_{N_{\text{max}}}^0$ – напряжение холостого хода СЭ в точке максимальной мощности до воздействия плазмы ЭРД;

– мощность излучения плазмы ЭРД и значения генерируемой мощности СЭ при ее поглощении в зависимости от значений параметров работы ЭРД (массового расхода РТ, силы тяги, напряжения между электродами ЭРД и ионного тока).

Методика экспериментального моделирования воздействия излучения плазмы электрического ракетного двигателя на солнечные элементы

Методика экспериментального моделирования состоит из выполнения следующих этапов:

1. В соответствии с [14] измеряется вольт-амперная характеристика СЭ до испытания. Определяются значения основных электрических характеристик СЭ и заносятся в таблицу 1 протокола испытания. Обработка результатов измерений осуществляется в соответствии с [15]. В результате обработки определяются следующие основные параметры:

– среднее значение исследуемой характеристики:

$$\bar{x} = \frac{1}{n} \sum_{i=1}^n x_i \quad (10)$$

где x_i – измеренное значение исследуемой характеристики; n – число значений, принятых для расчетов.

– выборочное среднее квадратическое отклонение отдельного измерения (S_x):

$$S_x = \sqrt{\frac{\sum_{i=1}^n (x_i - \bar{x})^2}{n-1}}, \quad (11)$$

– значение средней квадратической ошибки результатов всех измерений ($S_{\bar{x}}$):

$$S_{\bar{x}} = \frac{S_x}{\sqrt{n}} = \sqrt{\frac{\sum_{i=1}^n (x_i - \bar{x})^2}{n(n-1)}}, \quad (12)$$

– величина доверительного интервала с учетом выбранного значения коэффициента Стьюдента:

$$\Delta x = t \cdot S_{\bar{x}}, \quad (13)$$

– значение исследуемого параметра с учетом найденного доверительного интервала (13):

$$x = \bar{x} \pm \Delta x, \quad (14)$$

Исключение грубых погрешностей измерений реализовано на основе критерия Граббса [15].

Таблица 1

Значения основных электрических характеристик СЭ

№	Наименование характеристики	До испытания	После испытания	Значение коэф. деградации
1	Напряжение холостого хода, В			
2	Плотность тока короткого замыкания, мА/см ²			
3	Напряжение при N_{max} , В			
4	Плотность тока при N_{max} , мА/см ²			
5	Максимальная мощность (N_{max}), Вт/м ²			

2. На СЭ в соответствии с рис. 1 закрепляются термопары автоматизированного устройства многоканального измерения температуры (АУМИТ) [16].

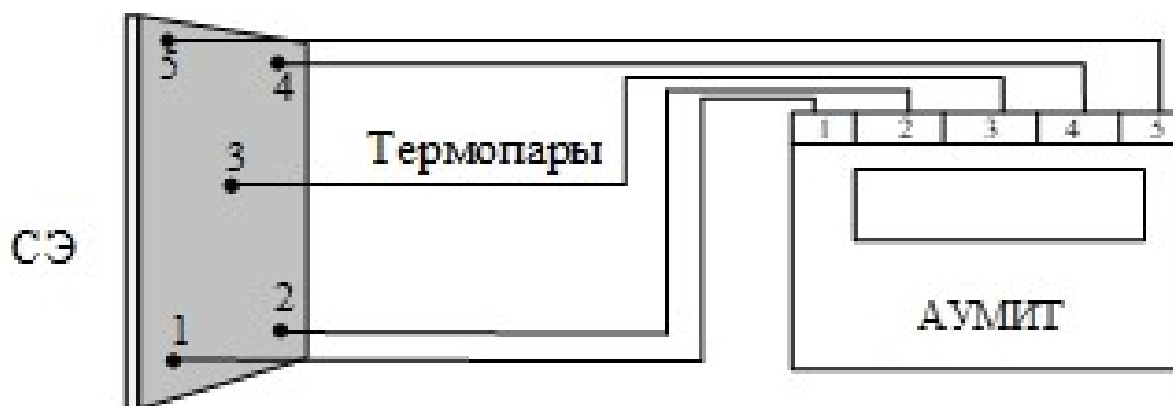


Рис. 1 Схема размещения термопарных датчиков на СЭ

К электрическим контактам СЭ присоединяются токопроводящие провода, которые через герморазъем приборного отсека подключаются к электронной программируемой нагрузке АТН-8120 (ЭПН).

На силовой каркас также устанавливается устройство для определения мощности излучения плазмы (УОМИ) ЭРД.

3. СЭ устанавливается на силовой каркас приборного отсека.

Силовой каркас (рис. 2), предназначен для размещения на нем образцов ЭРД и измерительных датчиков.

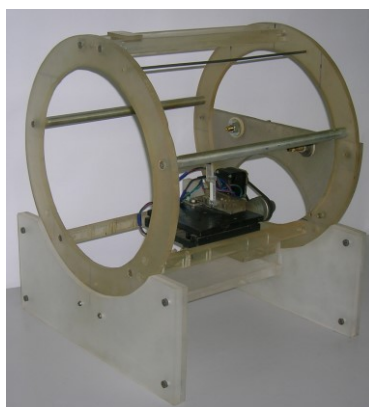


Рис. 2 Силовой каркас для размещения ЭРД и измерительных датчиков.

Приборный отсек (рис. 3) ВК-М представляет собой прочную металлическую конструкцию в форме цилиндра с герметичным внутренним объемом около 50 литров.

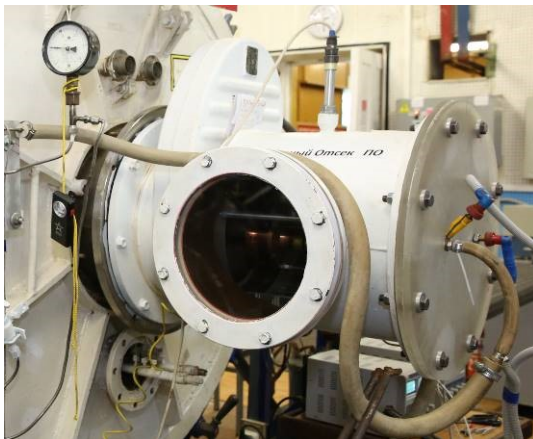


Рис. 3 Приборный отсек вакуумной камеры ВК-М.

Для визуального контроля протекающих процессов приборный отсек оснащен боковым иллюминатором, выполненным из прозрачного материала. С тыльной стороны ПО производится установка силового каркаса и ПО закрывается фланцем, через который подсоединяются трубки подвода РТ и питающих проводов. К вакуумной камере ПО крепится с помощью фланца. Между фланцем и цилиндрическим корпусом установлен вакуумный затвор.

Схема расположения СЭ в приборном отсеке при проведении испытаний представлена на рис. 4. Перед началом испытаний фиксируется расстояние l и углы ориентации (α, β) плоскости СЭ относительно продольной оси ЭРД. Данные заносятся в протокол испытания.

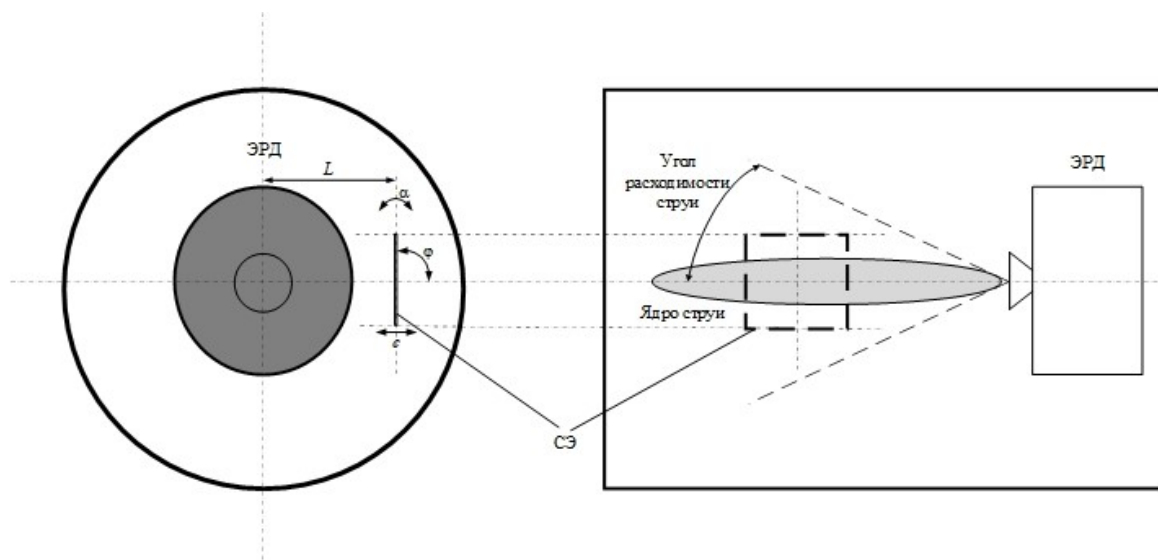


Рис. 4. Схема расположения СЭ в приборном отсеке при проведении испытаний.

4. На силовом каркасе вывешивается ЭРД в горизонтальном положении, подсоединяются трубки подвода РТ и питающих проводов.

5. Силовой каркас устанавливается в приборный отсек вакуумной камеры ВУ-М.

6. Выполняется подключение и настройка АУМИТ и УОМИ. Измерительная схема показана на рис. 5.

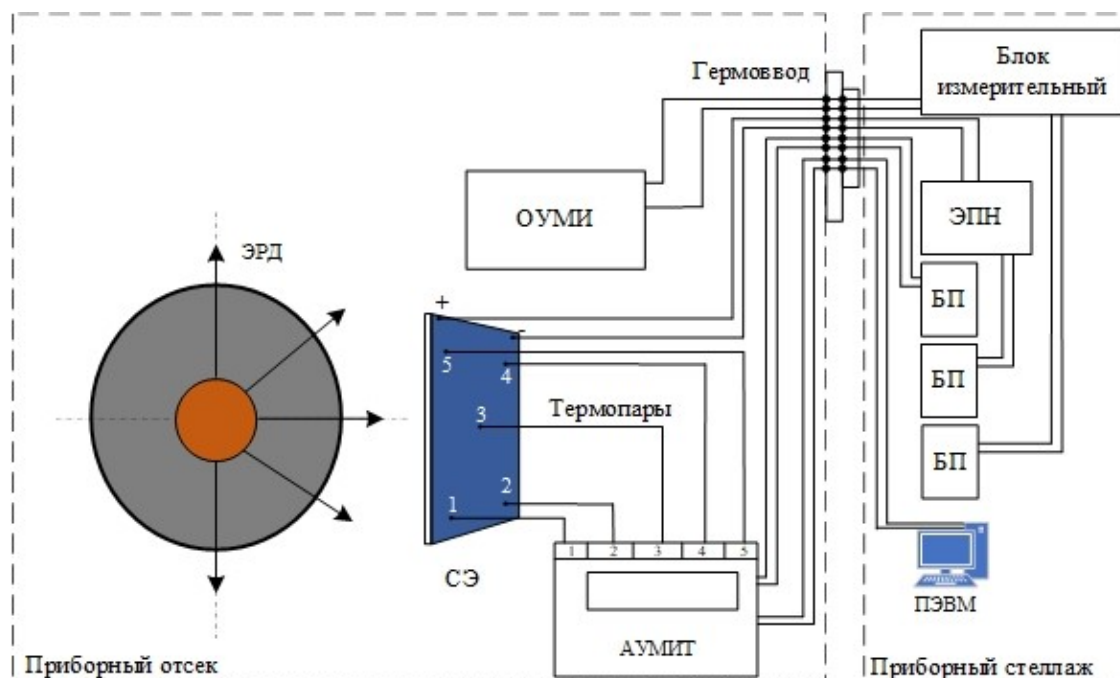


Рис. 5. Измерительная схема подключения АУМИТ, УОМИ, ЭПН, блока измерения и блоков питания (БП).

7. Вакуумируется вакуумная камера ВК-М.

8. Включаются АУМИТ, ЭПН и УОМИ.

9. Запускается ЭРД. Фиксируется в протоколе испытания момент начала воздействия плазмы ЭРД на СЭ и УОМИ (начало экспозиции).

10. В процессе испытания фиксируются и заносятся в протокол испытания значения следующих параметров:

Таблица 2

Значения параметров фиксируемых во время испытаний

Параметр	Время от начала экспозиции τ_1	...	Время от начала экспозиции τ_n
Температура СЭ t_1 , °С			
Температура СЭ t_2 , °С			

Параметр	Время от начала экспозиции τ_1	...	Время от начала экспозиции τ_n
Температура СЭ t_3 , °С			
Температура СЭ t_4 , °С			
Температура СЭ t_5 , °С			
Мощность излучения плазмы, Вт/м ²			
Генерируемая мощность СЭ, мВт			
Массовый расход РТ, мг/с			
Сила тяги ЭРД, мН			
Напряжение между электродами ЭРД, кВ			
Ионный ток, мА			
Давление в ПО, Па			

11. Выдерживается требуемая продолжительность экспозиции.

12. Выключается ЭРД. Фиксируется в протоколе испытания момент окончания экспозиции.

13. Оборудование приводится в исходное состояние.

14. После выполнения п. 13 СЭ извлекается из приборного отсека ВК-М и в соответствии с [14] измеряется вольт-амперная характеристика СЭ. Определяются значения основных электрических характеристик СЭ и заносятся в таблицу 1 протокола испытания. Обработка результатов измерений осуществляется в соответствии с [15].

15. В соответствии с соотношениями (5) – (9) определяются и заносятся в таблицу 1 протокола испытания коэффициенты деградации электрических характеристик СЭ.

Определенный в ходе испытаний мультипликативный коэффициент деградации k после подстановки выражений (3) в (2) и (2) в (1) позволяет выполнить оценочный расчет мощности генерируемой СЭ после воздействия излучения плазмы ЭРД. Поскольку в ходе экспериментального моделирования исследуется влияние только излучения плазмы ЭРД, то остальные коэффициенты деградации необходимо принять равными единице.

Заключение

Таким образом, представленная методика позволяет определять коэффициенты деградации электрических характеристик СЭ при воздействии излучения плазмы ЭРД, а также выполнять исследования:

– по влиянию воздействия излучения плазмы ЭРД на электрические характеристики СЭ в зависимости от параметров и режимов работы ЭРД [17];

– по вопросам повышения энергетической эффективности ЭРД за счет использования энергии излучения плазмы путем возвращения ее в бортовую сеть с помощью фотоэлектрических или тепловых преобразователей [18 – 21].

Полученные значения коэффициентов деградации целесообразно использовать при проектировании СБ КА.

Список источников

1. Гусев Ю.Г., Пильников А.В. Роль и место электроракетных двигателей в Российской космической программе // Труды МАИ. 2012. № 60. URL: <https://trudymai.ru/published.php?ID=35385>

2. Горшков О.А., Муравлев В.А., Шагайда А.А. Холловские и ионные плазменные двигатели для космических аппаратов. – М.: Машиностроение, 2008. – 280 с.
3. Фаворский О.Н., Фишгойт В.В., Янтовский Е.И. Основы теории космических электрореактивных двигательных установок. – М.: Высшая школа, 1978. – 384 с.
4. Морозов А.И. Плазменные ускорители и ионные инжекторы. – М.: Наука, 1984. – 269 с.
5. Заявлин В.Р., Жезлов А.В., Летин В.А. Прогнозирование ресурса фотоэлектрических батарей космических аппаратов // Гелиотехника. 2001. № 3. С. 11-22.
6. Бугрова А.Н. и др. Спектральные характеристики излучения плазмы УЗДП // Теплофизика высоких температур. 1981. Т. 19. № 2. С. 428-430.
7. Асхабов С.Н. и др. Исследование воздействия струи и теплового излучения ЭРД на солнечные батареи космического аппарата // Космические исследования. 1988. Т. 26. № 5. С. 796-798.
8. Морозов А.И. и др. Основные результаты космических испытаний ЭРДУ с СПД («ЭОЛ-2») на ИСЗ «Метеор-Природа» // IV Всесоюзная конференция по плазменным ускорителям и ионным инжекторам: тезисы докладов. – М.: 1978. С. 317-321.
9. Раушенбах Г. Справочник по проектированию солнечных батарей: Пер. с англ. – М.: Энергоатомиздат, 1983. – 360 с.
10. Синявский В.В. и др. Энергетические установки космических летательных аппаратов. – СПб.: ВКА имени А.Ф.Можайского, 2013. Ч. 1. – 169 с.

11. Ермолаев В.И., Чилин Ю.Н., Наркевич Н.Н. Двигательные и энергетические установки космических летательных аппаратов. – СПб.: Типография ФГУП ЦКБ «Рубин», 2003. – 585 с.
12. Плохих А.П., Важенин Н.А. Принципы построения наземных испытательных комплексов для исследования помехоэмиссии электрореактивных двигателей // Труды МАИ. 2012. № 60. URL: <https://trudymai.ru/published.php?ID=35390>
13. Гончаров П.С. и др. Вакуумная установка для огневых испытаний электрических ракетных двигателей // Труды Военно-космической академии имени А.Ф.Можайского. 2019. № 668. С. 216–223.
14. ГОСТ Р МЭК 60904-1-2013. Приборы фотоэлектрические. Часть 1. Измерение вольтамперных характеристик. - М.: Стандартинформ, 2014. – 15 с.
15. ГОСТ Р 8.736-2011. Измерения прямые многократные. Методы обработки результатов измерений. Основные положения. – М.: Стандартинформ, 2013. – 19 с.
16. Копейка А.Л., Апевалов И.В., Прохватава И.С. Автоматизированное устройство многоканального измерения температуры экспериментальных образцов // XXIV Всероссийская научно-практическая конференция «Актуальные проблемы защиты и безопасности» (Санкт Петербург, 31 марта – 3 апреля 2021). – СПб.: Изд-во РАН, 2021. Т. 1. – С. 39–42.
17. Казеев М.Н. Импульсные плазменные двигатели в России // Труды МАИ. 2012. № 60. URL: <https://trudymai.ru/published.php?ID=35387>

18. Гончаров П.С. и др. Использование электромагнитного излучения плазмы электрического ракетного двигателя // Известия Тульского государственного университета. Технические науки. 2020. № 11. С. 197–203.
19. Гончаров П.С. и др. Электрический ракетный двигатель (варианты). Патент 2726152 РФ. 09.07.2020. Бюл. № 19. – 11 с.
20. Мартынов В.В. и др. Использование энергии теплового излучения электрического ракетного двигателя // Известия Тульского государственного университета. Технические науки. 2021. № 10. С. 677–681.
21. Салмин В.В. и др. Оптимизация околоземных и межпланетных миссий космических аппаратов с электрореактивными двигательными установками // Труды МАИ. 2012. № 60. URL: <https://trudymai.ru/published.php?ID=35080>

References

1. Gusev Yu.G., Pil'nikov A.V. *Trudy MAI*, 2012, no. 60. URL: <https://trudymai.ru/eng/published.php?ID=35385>
2. Gorshkov O.A., Muravlev V.A., Shagaida A.A. *Khollovskie i ionnye plazmennye dvigateli dlya kosmicheskikh apparatov* (Hall and ion plasma engines for spacecraft), Moscow, Mashinostroenie, 2008, 280 p.
3. Favorskii O.N., Fishgoit V.V., Yantovskii E.I. *Osnovy teorii kosmicheskikh elektroreaktivnykh dvigatel'nykh ustanovok* (Fundamentals of the theory of space electric propulsion systems), Moscow, Vysshaya shkola, 1978, 384 p.

4. Morozov A.I. *Plazmennye uskoriteli i ionnye inzhektory* (Plasma accelerators and ion injectors), Moscow, Nauka, 1984, 269 p.
5. Zayavlin V.R., Zhezlov A.B., Letin V.A. *Geliotekhnika*, 2001, no. 3, pp. 11-22.
6. Bugrova A.N. et al. *Teplofizika vysokikh temperature*, 1981, vol. 19, no. 2, pp. 428-430.
7. Askhabov S.N. et al. *Kosmicheskie issledovaniya*, 1988, vol. 26, no. 5, pp. 796-798.
8. Morozov A.I. et al. *IV Vsesoyuznaya konferentsiya po plazmennym uskoritelyam i ionnym inzhektoram: tezisy dokladov*, Moscow, 1978, pp. 317-321.
9. Raushenbakh G. *Spravochnik po proektirovaniyu solnechnykh batarei* (Handbook for the design of solar panels), Moscow, Energoatomizdat, 1983, 360 p.
10. Sinyavskii V.V. et al. *Energeticheskie ustanovki kosmicheskikh letatel'nykh apparatov* (Power systems of spacecraft), Saint Petersburg, VKA imeni A.F.Mozhaiskogo, 2013, vol. 1, 169 p.
11. Ermolaev V.I., Chilin Yu.N., Narkevich N.N. *Dvigatel'nye i energeticheskie ustanovki kosmicheskikh letatel'nykh apparatov* (Propulsion and power systems of spacecraft), Saint Petersburg, Tipografiya FGUP TsKB «Rubin», 2003, 585 p.
12. Plokhikh A.P., Vazhenin N.A. *Trudy MAI*, 2012, no. 60. URL: <https://trudymai.ru/eng/published.php?ID=35390>
13. Goncharov P.S. et al. *Trudy Voенno-kosmicheskoi akademii imeni A.F.Mozhaiskogo*, 2019, no. 668, pp. 216–223.
14. *GOST R MEK 60904-1-2013. Pribory fotoelektricheskie. Chast' 1. Izmerenie vol'tampernykh kharakteristik* (GOST R MEK 60904-1-2013. Photoelectric devices. Part 1. Measurement of current-voltage characteristics), Moscow, Standartinform, 2014, 15 p.

15. GOST R 8.736-2011. *Izmereniya pryamyie mnogokratnye. Metody obrabotki rezul'tatov izmerenii. Osnovnyie polozheniya* (GOST R 8.736-2011. Multiple direct measurements. Methods for processing measurement results. Basic provisions), Moscow, Standartinform, 2013, 19 p.
16. Kopeika A.L., Apevalov I.V., Prokhvatova I.S. *XXIV Vserossiiskaya nauchno-prakticheskaya konferentsiya «Aktual'nye problemy zashchity i bezopasnosti»*, Saint Petersburg, Izd-vo RARAN, 2021, vol. 1, pp. 39–42.
17. Kazeev M.N. *Trudy MAI*, 2012, no. 60. URL: <https://trudymai.ru/eng/published.php?ID=35387>
18. Goncharov P.S. et al. *Izvestiya Tul'skogo gosudarstvennogo universiteta. Tekhnicheskie nauki*, 2020, no. 11, pp. 197–203.
19. Goncharov P.S. et al. *Patent 2726152 RF*, 09.07.2020.
20. Martynov V.V. et al. *Izvestiya Tul'skogo gosudarstvennogo universiteta. Tekhnicheskie nauki*, 2021, no. 10, S. 677–681.
21. Salmin V.V. et al. *Trudy MAI*, 2012, no. 60. URL: <https://trudymai.ru/eng/published.php?ID=35080>

Статья поступила в редакцию 04.09.2022

Статья после доработки 07.09.2022

Одобрена после рецензирования 25.09.2022

Принята к публикации 12.10.2022

The article was submitted on 04.09.2022; approved after reviewing on 25.09.2022; accepted for publication on 12.10.2022