

УДК 621.382

## Устройство для определения нагрузочной способности микросхем

Пиганов М.Н.<sup>\*</sup>, Шопин Г.П.<sup>\*\*</sup>, Назаров А.А.<sup>\*\*\*</sup>, Овакимян Д.Н.<sup>\*\*\*\*</sup>

*Самарский национальный исследовательский университет*

*имени академика С.П. Королева*

*Московское шоссе, 34, Самара, 443086, Россия*

<sup>\*</sup> *e-mail: piganov@ssau.ru*

<sup>\*\*</sup> *e-mail: kipres@ssau.ru*

<sup>\*\*\*</sup> *e-mail: antonnazarov63@gmail.com*

<sup>\*\*\*\*</sup> *e-mail: dd55@bk.ru*

*Статья поступила 15.10.2019*

### Аннотация

Обоснована необходимость учёта нагрузочной способности логических элементов и микросхем. Предложено новое устройство для определения нагрузочной способности микросхем. Устройство содержит генератор прямоугольного напряжения, испытываемую микросхему, повторитель, элементы нагрузки, коммутатор, элемент И, компаратор, счётчик импульсов, источник опорного напряжения, одновибратор, реверсивный счётчик импульсов, дешифратор, индикатор. Устройство работает в режиме высокого и низкого уровня и обеспечивает высокую точность и достоверность определения нагрузочной способности.

**Ключевые слова:** нагрузочная способность, интегральная микросхема, устройство определения, режим работы, точность, достоверность, контроль.

## Введение

Радиоэлектронная аппаратура (РЭА) широко используется во всех областях народного хозяйства, поэтому на РЭА возлагают все более сложные функции, что приводит к ее непрерывному усложнению. Соответственно возрастают требования, предъявляемые к качеству работы РЭА в процессе эксплуатации [1].

Оценка работоспособности бортовой радиоэлектронной аппаратуры включает выбор технических параметров, средств диагностирования, методик контроля, определение параметров [2].

При этом целесообразно использовать системы информационной поддержки принятия решений [3].

Потребность в импортозамещении на отечественном рынке обуславливает необходимость разработки новых подходов в области конкурентоспособности и качества выпускаемой продукции [4].

Одним из направлений эффективного решения задачи повышения качества бортовой РЭА является мониторинг стабильности параметров и функционирования электронной компонентной базы совместно с отбором наиболее качественных экземпляров [5-8]. Наибольшее распространение в бортовой РЭА получили цифровые интегральные микросхемы. Они имеют большую номенклатуру параметров, которые определяют надежность и эффективность функционирования аппаратуры [9-14].

Наибольшие проблемы возникают при испытании и контроле микросхем специального назначения [15].

Одним из определяющих параметров цифровых микросхем является нагрузочная способность.

Нагрузочная способность  $n$  определяет допустимое число микросхем, которое можно подключить к управляющей электронной цепи. При этом выходной ток предыдущего каскада  $I_{\text{вых}}$  должен быть больше допустимого суммарного тока цепей нагрузок, т.е. последующего каскада, т.е.

$$\sum I_{\text{вх}} \leq I_{\text{вых}} \cdot n$$

Соответственно нагрузочная способность будет равна [16]

$$n = \frac{I_{\text{вых}}}{I_{\text{вх}}}$$

При проектировании современных дискретных ЭВМ также приходится учитывать нагрузочную способность логических элементов. Бесконечное подключение нагрузки либо сожжёт элемент, либо напряжение в данном участке цепи опустится до такого состояния, что работа ЭВМ станет нестабильной или неверной.

В [17] для определения нагрузочной способности предложено использовать способ, связанный с нахождением наибольшего числа входов и логических элементов.

Контроль нагрузочной способности необходим для выработки рекомендаций по разработке и коррекции электрических схем аппаратуры с целью обеспечения ее стабильной и бесперебойной работы, особенно на высоких частотах.

### **Анализ современных вариантов устройств**

Авторами [18] предложен вариант устройства, которое позволяет повысить точность определения нагрузочной способности микросхем.

Устройство содержит генератор прямоугольного напряжения, испытываемую микросхему, вольтметр, элементы нагрузки, коммутатор, элемент И, компаратор, счетчик импульсов, источник опорного напряжения.

В устройстве последовательно соединены генератор прямоугольного напряжения, элемент И и счетчик импульсов, а также источник опорного напряжения и компаратор. Входная клемма испытываемой микросхемы и управляющий вход коммутатора объединены и также подключены к выходу генератора прямоугольного напряжения. Вход вольтметра и сигнальный вход коммутатора объединены и подключены к выходной клемме испытываемой микросхемы. Выход вольтметра связан со вторым входом компаратора, выход которого подключен ко второму входу элемента И. Каждый из выходов коммутатора подключен к входу одноименного элемента нагрузки.

Устройство позволяет определять нагрузочную способность испытываемой микросхемы по изменению высокого уровня (первый режим) и по изменению низкого уровня (второй режим) ее выходного сигнала.

Для повышения достоверности определения нагрузочной способности микросхем было разработано более совершенное устройства [19].

Это устройство содержит генератор прямоугольного напряжения, испытываемую микросхему, рабочую микросхему, вольтметр, элементы нагрузки, коммутатор, элемент И, компаратор, счетчик импульсов, источник опорного напряжения.

В устройстве последовательно соединены генератор прямоугольного напряжения, рабочая микросхема, элемент И и счетчик импульсов, а также источник опорного напряжения и компаратор. Входная клемма испытываемой микросхемы также подключена к выходу генератора прямоугольного напряжения. Сигнальные входы вольтметра и коммутатора объединены и подключены к выходной клемме испытываемой микросхемы. Управляющие входы вольтметра и коммутатора объединены и также подключены к выходу рабочей микросхемы. Выход вольтметра связан со вторым входом компаратора, выход которого подключен ко второму входу элемента И. Каждый из выходов коммутатора подключен к входу одноименного элемента нагрузки.

Особенности физических процессов и вариантов работы схем при контроле нагрузочной способности рассмотрены в [20, 21].

Однако достоверность определения нагрузочной способности микросхем в ряде случаев не удовлетворяет разработчиков РЭА.

Цель работы – повышение точности и достоверности определения нагрузочной способности микросхем.

## Разработка устройства

Для повышения точности и достоверности определения нагрузочной способности микросхем было разработано устройство, схема которого приведена на рис. 1.

Устройство содержит источник опорного напряжения 1, генератор прямоугольного напряжения 2, испытываемую микросхему 3, повторитель 4, компаратор 5, элемент И 6, одновибратор 7, элементы нагрузки 8-1...8-k, коммутатор 9, счетчик импульсов 10, реверсивный счетчик импульсов 11, дешифратор 12 и индикатор 13.

В устройстве последовательно соединены генератор прямоугольного напряжения 2, элемент И 6 и счетчик импульсов 10, а также источник опорного напряжения 1 и компаратор 5, выход которого подключен ко второму входу элемента И 6.

Вход повторителя 4 и сигнальный вход коммутатора 9 объединены и подключены к выходной клемме испытываемой микросхемы 3. Выход повторителя 4 связан со вторым входом компаратора 5.

Вход одновибратора 7 подключен также к выходу компаратора 5, а выход - к вычитающему входу реверсивного счетчика импульсов 11, суммирующий вход которого подключен также к выходу элемента И 6.

Каждый из входов дешифратора 12 подключен к одноименному выходу реверсивного счетчика импульсов 11. Каждый из выходов дешифратора 12 подключен к одноименному входу индикатора 13. Каждый из выходов счетчика

импульсов 10 подключен к одноименному входу коммутатора 9. Каждый из выходов коммутатора 9 подключен к входу одноименного элемента нагрузки 8-1...8-k, для каждого из которых, начиная со второго, число образующих его и связанных между собой входов цифровых микросхем в два раза выше предыдущего [22].

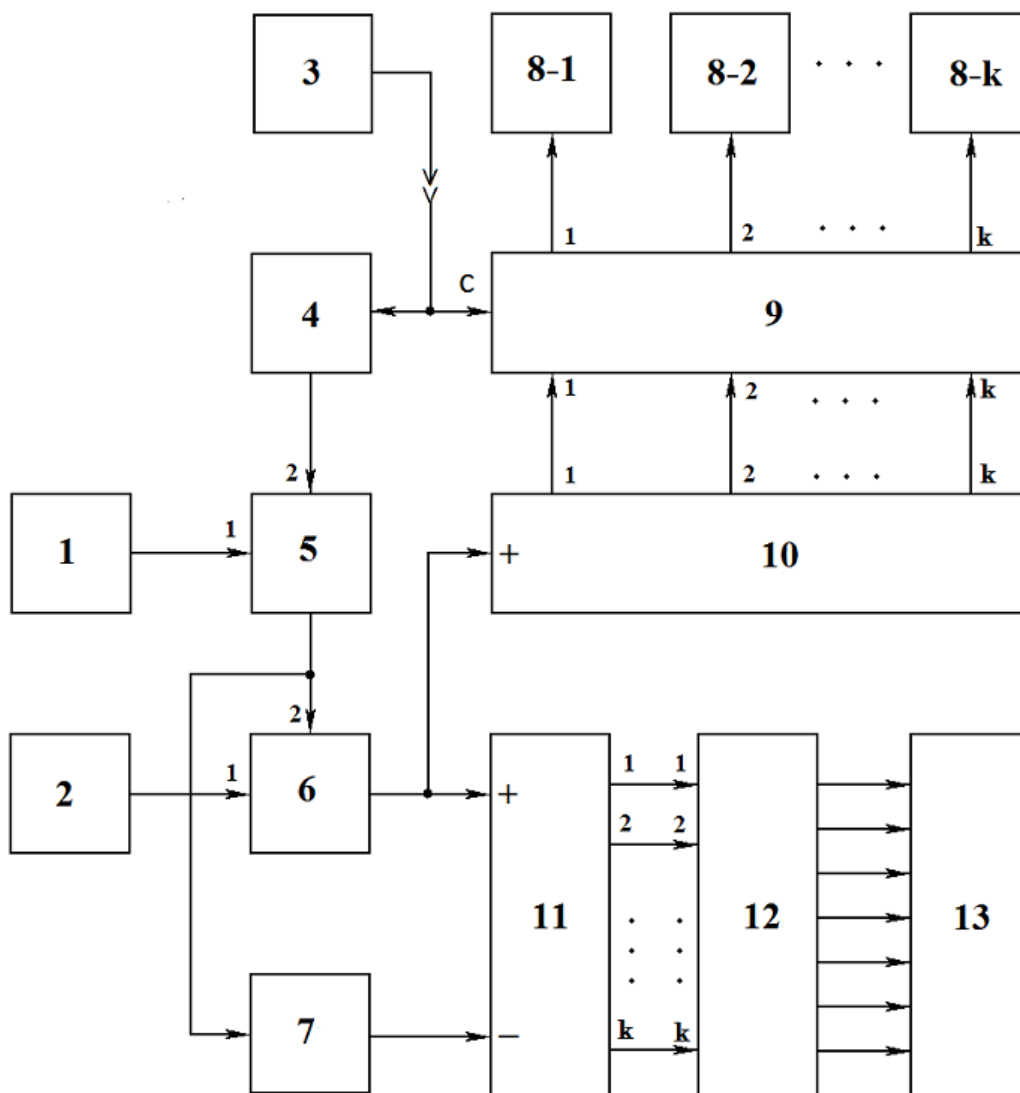


Рис. 1. Схема устройства определения нагрузочной способности микросхем

Устройство позволяет определять нагрузочную способность испытуемой микросхемы по изменению высокого уровня (первый режим) и по изменению низкого уровня (второй режим) ее выходного сигнала.

## Принципы работы устройства

В соответствии с первым режимом устройство работает следующим образом. Выходное напряжение испытываемой микросхемы 3 поступает на вход повторителя 4 и сигнальный вход коммутатора 9. Последний первоначально находится в состоянии, когда элементы нагрузки 8-1...8-k отключены от выхода испытываемой микросхемы 3. Компаратор 5 сравнивает выходное напряжение повторителя 4 (оно практически совпадает с выходным напряжением испытываемой микросхемы 3) с выходным напряжением источника опорного напряжения 1. Последнее совпадает с минимально допустимым значением напряжения высокого уровня (логической «1») выходного сигнала испытываемой микросхемы 3. На выходе компаратора 5 формируется логическая «1», если первое из сравниваемых напряжений превышает второе, в противном случае – логический «0».

В случае использования исправной испытываемой микросхемы 3 при первоначальном состоянии коммутатора 9 выходное напряжение повторителя 4 превышает напряжение источника опорного напряжения 1 и на выходе компаратора 5 формируется логическая «1». Она поступает на второй вход элемента И 6, разрешая прохождение с его первого входа на выход импульсов высокого уровня генератора прямоугольного напряжения 2. Выходные импульсы элемента И 6 поступают на входы счетчика импульсов 10 и реверсивного счетчика импульсов 11. На их выходах формируются цифровые сигналы, код которых несет информацию о числе этих импульсов. «Вес» каждого разряда счетчика 10 и реверсивного счетчика



11, начиная со второго, в два раза выше предыдущего. Сигнал с каждого из выходов счетчика 10 поступает на одноименные входы коммутатора 9.

Коммутатор 9 в соответствии с меняющимся кодом его входных сигналов подключает элементы нагрузки 8-1...8-k к выходу испытуемой микросхемы 3, равномерно наращивая нагрузку. «Весовые» соотношения элементов нагрузки 8-1...8-k совпадают с «весовыми» соотношениям и одноименных разрядов счетчика импульсов 10 и реверсивного счетчика импульсов 11.

При этом, с каждым новым переключением коммутатора 9 значение напряжения высокого уровня выходного сигнала испытуемой микросхемы 3 в связи с уменьшением сопротивления нагрузки (и возрастанием ее тока) уменьшается. До тех пор, пока это напряжение остается больше выходного напряжения источника опорного напряжения 1 (в течение всех рабочих циклов), на выходе компаратора 5 сохраняется логическая «1», поддерживающая процесс вычисления нагрузочной способности.

В противном случае на выходе компаратора 5 формируется логический «0», свидетельствующий о том, что значение выходного напряжения исследуемой микросхемы 3 вышло за пределы нормы и значение нагрузочной способности, зафиксированное реверсивным счетчиком импульсов 11 в последнем рабочем цикле, должно быть уменьшено на единицу. Для выполнения этого с выхода компаратора 5 поступает логический перепад с высокого уровня («1») на низкий («0») на вход одновибратора 7, который формирует на своем выходе импульс высокого уровня.

Он поступает на инвертирующий вход реверсивного счетчика импульсов 11, уменьшая записанное в нем число на единицу.

Реверсивный счетчик импульсов 11 формирует код, который дешифратор 12 преобразует во входной код индикатора 13, производя тем самым запись числа  $n_1$ , определяющего нагрузочную способность по первому режиму [22].

Для обеспечения второго режима работы устройства, позволяющего определять нагрузочную способность испытуемой микросхемы 3 по изменению низкого уровня ее выходного сигнала, необходимо:

- первый вход компаратора 5 подключить к выходу повторителя 4, а второй вход - к выходу источника опорного напряжения 1;

- значение выходного напряжения источника опорного напряжения 1 установить равным максимально допустимому значению напряжения низкого уровня (логического «0») выходного сигнала испытуемой микросхемы 3.

При этом, с каждым новым переключением коммутатора 9, значение напряжения низкого уровня выходного сигнала испытуемой микросхемы 3 увеличивается. До тех пор, пока это напряжение остается меньше выходного напряжения источника опорного напряжения 1 (в течение всех рабочих циклов), сохраняется процесс вычисления нагрузочной способности. Также выполняется ее коррекция на единицу. Индикатор 13 отображает число  $n_2$ , определяющее нагрузочную способность по второму режиму. В остальном работа всех блоков устройства в обоих режимах одинакова.

## Заключение

Предложенное устройство позволяет повысить точность и достоверность определения нагрузочной способности микросхем. Оно является простым в эксплуатации.

Кроме этого, преимуществами устройства по сравнению с известными являются: возможность работы с микросхемами ТТЛ, ТТЛШ и МОП - серий, определение нагрузочной способности микросхем в двух режимах работы не меняя состав его блоков, обеспечение автоматического режима работы и адаптированность к смене испытываемых микросхем 3 и элементов нагрузки 8-1...8-к.

## Библиографический список

1. Белоус А.И., Солодуха В.А., Шведов С.В. Космическая электроника. – М.: Техносфера, 2015. Кн. 2. - 696 с.
2. Заковряшин А.И. Построение функций принадлежности параметров радиоэлектронной аппаратуры по экспериментальным данным // Труды МАИ. 2017. № 95. URL: <http://trudymai.ru/published.php?ID=84560>
3. Голомазов А.В., Смирнов Н.Я., Иосифов П.А. Построение концепции информационной поддержки принятия решений на основе процедур человеко-машинного взаимодействия. // Труды МАИ. 2019. № 107. URL: <http://trudymai.ru/published.php?ID=107900>
4. Денискин Ю.И., Дубровин А.В., Подколзин В.Г. Управление качеством процессов жизненного цикла инновационной продукции на основе компьютерной системы

<http://trudymai.ru/published.php?ID=84603>

5. Стрельников В.П., Федухин А.В. Оценка и прогнозирование надежности электронных элементов и систем. – Киев: Логос, 2002. - 486 с.
6. S.S. Lee, D.J. Allstot. Electrothermal simulation of integrated circuits // IEEE Solid state circuit journal, 1993, Dec., pp. 1283 - 1293.
7. Rainal A.I. Performance Limits of Electrical Interconnections to a High – Speed Chip // IEEE Transactions on Components, Hybrids, and Manufacturing Technology, 1988, vol. 11, issue 3, pp. 260 - 266.
8. Мишанов Р.О. Индивидуальное прогнозирование показателей качества и надежности компонентов радиоэлектронных средств космических аппаратов: автореферат дисс. ... канд. техн. наук: 05.12.04. – Самара, 2018. - 19 с.
9. Сергеев В.А., Тетенькин Я.Г. Измерение тепловых характеристик цифровых ИС по температурным зависимостям времени задержки // Измерительная техника. 2018. № 2. С. 46 - 50.
10. Mishanov R.O., Tyulevin S.V., Piganov M.N., Erantseva E.S. Forecasting models generation of the electronic means quality // CEUR Workshop Proceedings, 2017, pp. 124 - 129.
11. Сергеев В.А., Тетенькин Я.Г. Определение тепловых параметров цифровых микросхем по температурным зависимостям времени задержки сигнала // Автоматизация процессов управления. 2015. № 3 (41). С. 89 - 96.

12. Mishanov R.O., Piganov M.N. Individual Forecasting of Quality Characteristics by an Extrapolation Method for the Stabilitrons and the Integrates Circuits // The experience of designing and application of CAD systems in microelectronics (CADSM 2015), Proceedings XIIIth International conference, Ukraine, Lviv, 2015, pp. 242 - 244.
13. Сергеев В.А., Тетенькин Я.Г. Оценка адекватности линейных тепловых моделей цифровых интегральных схем // Известия вузов. Электроника. 2017. № 4. С. 350 - 360.
14. Сергеев В.А., Тетенькин Я.Г. Алгоритм определения тепловых параметров цифровых интегральных схем по переходным тепловым характеристикам // Автоматизация процессов управления. 2016. № 1 (43). С. 112 - 119.
15. Смирнов К.К., Сухов А.Г., Цимбалов А.С. Проблемы проведения испытаний микросхем в металлополимерных корпусах типа BGA // Труды МАИ. 2017. № 93.  
URL: <http://trudymai.ru/published.php?ID=80366>
16. Федоров В.К., Сергеев Н.П., Кондрашин А.А. Контроль и испытания в проектировании и производстве радиоэлектронных средств. – М.: Техносфера, 2015. - 504 с.
17. Фролкин В.Т., Попов Л.Н. Импульсные и цифровые устройства. - М.: Радио и связь, 1992. - 336 с.
18. Пиганов М.Н., Шопин Г.П., Тюлевин С.В., Мишанов Р.О. Патент 2613573 РФ, МПК G01R 31/28. Бюлл. №8, 17.03.2017.

19. Пиганов М.Н., Шопин Г.П., Тюлевин С.В., Мишанов Р.О. Устройство для определения нагрузочной способности микросхем. Патент 2613568 РФ, МПК G01R 31/28. Бюлл. № 8, 17.03.2017.
20. Мишанов Р.О., Тюлевин С.В., Шопин Г.П., Пиганов М.Н. Устройство для определения нагрузочной способности микросхем // Известия Самарского научного центра РАН. 2017. Т. 19. №1(2). С. 420 - 423.
21. Тюлевин С.В., Шопин Г.П., Пиганов М.Н., Мишанов Р.О. Разработка устройства для определения нагрузочной способности микросхем // Физика волновых процессов и радиотехнические системы. 2017. Т. 20. №1. С. 49 - 52.
22. Пиганов М.Н., Шопин Г.П., Пустынников Д.Н., Назаров А.А., Овакимян Д.Н. Устройство для определения нагрузочной способности микросхем. Патент 2649244 РФ, МПК G01R 31/28. Бюлл. №10, 30.03.2018.