

Научная статья
УДК 531; 539.8
DOI: [10.34759/trd-2023-130-10](https://doi.org/10.34759/trd-2023-130-10)

МАЛОЦИКЛОВОЕ НАГРУЖЕНИЕ ПЛОСКОГО ОБРАЗЦА С НЕПРЕРЫВНЫМ ПОЛЕМ СКОРОСТЕЙ ПЕРЕМЕЩЕНИЙ ПРИ УЧЁТЕ УСЛОВИЯ СЖИМАЕМОСТИ МАТЕРИАЛА

Илья Валерьевич Канашин¹, Анна Леонидовна Григорьева²✉,
Александр Игоревич Хромов³, Ян Юрьевич Григорьев⁴

^{1,2,3,4}Комсомольский-на-Амуре государственный университет

Комсомольск-на-Амуре, Хабаровский край, Россия

²naj198282@mail.ru✉

³khromovai@list.ru

⁴prorector-ur@knastu.ru

Аннотация. Для решения задачи о малоцикловом нагружении плоского образца были применены различные методы анализа, основанные на математических моделях [1, 3]. В частности, использовались выражения для нахождения значений e, g (инварианты) и E_1, E_2 (главные значения) тензора конечных деформаций Альманси [4], которые дают возможность определить изменения движения частиц материала во время растяжения и последующем сжатии образца. Кроме того, были применены формулы для определения изменения ширины, толщины и параметров образца в условиях плоской деформации и плоского напряженного состояния. Эти методы анализа позволяют более точно оценить поведение материала при различных

условиях нагружения и деформации.

Однако, необходимо учитывать возможные неточности и ошибки при использовании математических моделей. Поэтому проверка результатов на практике является важным этапом в области пожарной безопасности. Только практическое применение методов анализа может подтвердить правильность расчетов и дать полное представление о поведении материала в различных условиях. Важно также учитывать особенности конкретного материала и образца, а также условия эксплуатации, чтобы получить наиболее точные результаты. Получены зависимости, описывающие движения частиц материала при растяжении и последующем сжатии плоского образца, на основании которых в качестве параметра оценки изменения структуры материала предлагается использовать объёмную плотность диссипации энергии.

Ключевые слова: жесткопластическое тело, плоский образец, плоская деформация, плоское напряжённое состояние, сжимаемость материала, непрерывное поле скоростей перемещений, тензор конечных деформаций Альманси

Для цитирования: Канашин И.В., Григорьева А.Л., Хромов А.И., Григорьев Я.Ю. Малоцикловое нагружение плоского образца с непрерывным полем скоростей перемещений при учёте условия сжимаемости материала // Труды МАИ. 2023. № 130.

DOI: [10.34759/trd-2023-130-10](https://doi.org/10.34759/trd-2023-130-10)

Original article

LOW CYCLE LOADING OF A FLAT SAMPLE WITH A CONTINUOUS DISPLACEMENT VELOCITY FIELD CONSIDERING MATERIAL COMPRESSIBILITY CONDITION

Ilya V. Kanashin¹, Anna L. Grigorieva²✉, Alexander I. Khromov³, Yan Yu. Grigoriev⁴

^{1,2,3,4}Komsomolsk-na-Amure State University,

Komsomolsk-on-Amur, Russia

²naj198282@mail.ru✉

³khromovai@list.ru

⁴proector-ur@knastu.ru

Abstract. Low cycle loading of a flat specimen with a continuous displacement velocity field, taking into account the material compressibility condition. Subject of study - Determination of crack initiation moment conditions under low-cycle loading of a flat specimen with a continuous displacement velocity field under flat deformation and flat stressed state with consideration of material compressibility. The purpose of this work is to investigate the processes of tension, compression and sequential tension-compression of a flat sample with a continuous field of displacement velocities under flat deformation and a flat stress state, taking into account the compressibility of the material at small deformations. The compressibility of the material associated with the law of conservation of mass, formulated in the form of the continuity equation, leads to a change in density in the process of loading, in accordance with which the logarithm of the material derivative of density over time is added to the system of equations determining the field of displacement velocities.

The following methods were used in the study: analytical method for determining velocity and strain fields, propagating wave method for solving homogeneous differential equations.

The following results were obtained in the course of the study:

- relations for determination of plastic deformations in problems of uniaxial deformation of a flat specimen with a continuous displacement velocity field taking into account compressibility of the material under flat deformation conditions;
- relations for determination of plastic strains in problems of uniaxial deformation of a plane specimen with a continuous velocity field of displacements, taking into account compressibility of the material in a plane stress state.

The results of the study can be applied in the development of mathematical models of behavior of elements of real structures in the problems of modern mechanical engineering and construction, as well as in evaluating their strength.

Keywords: rigid plastic body, flat sample, flat deformation, flat stress state, compressibility condition, continuous displacement velocity field, finite-strain Almansi tensor

For citation: Kanashin I.V., Grigorieva A.L., Khromov A.I., Grigoriev Y.Y. Low cycle loading of a flat sample with a continuous displacement velocity field considering material compressibility condition. *Trudy MAI*, 2023, no. 130. DOI: [10.34759/trd-2023-130-10](https://doi.org/10.34759/trd-2023-130-10)

Постановка задачи

Процесс малоциклового нагружения образца (с начальными параметрами длина и ширина l_0, a_0), имеющего плоскую форму, можно разделить на два этапа. Первый

этап будет соответствовать непрерывному полю скоростей перемещений до зарождения в материале образца макротрещины. К концу первого этапа образец имеет промежуточные параметры $l_{п}, a_{п}$. Второй этап реализуется решение с разрывным полем скоростей перемещений, при котором происходит развитие трещины. Второй этап заканчивается разрывом образца [5-6]. К этому моменту он имеет конечные параметры $l_{к}, a_{к}$.

Алгоритм решения задачи

Рассмотрим первый этап деформирования плоского образца, который будет началом малоциклового нагружения в условиях плоской деформации и плоского напряжённого состояния. Особенностью данного исследования является то, что материал при малых деформациях будем считать сжимаемым [7].

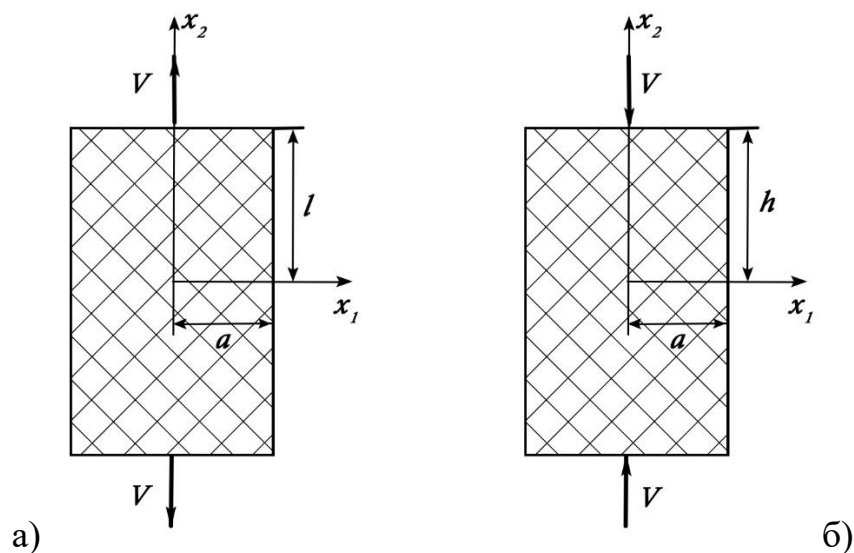


Рисунок 1 – Растяжение и сжатие полосы с непрерывным полем скоростей перемещений в условиях плоской деформации

Малоцикловое нагружение плоского образца с непрерывным полем скоростей перемещений состоит из его последовательных одноосных растяжения и сжатия.

При растяжении плоского образца (рис. 1а) растягивающие напряжения прикладываются к его верхней и нижней граням. Отсюда следуют граничные условия для напряжений:

$$\text{при } x_2 = l \sigma_{22} = 2k, \text{ при } x_2 = -l \sigma_{22} = 2k, \quad (1)$$

с учётом которых получаем однородное напряжённое состояние

$$\sigma_{22} = 2k, \sigma_{11} = \sigma_{12} = 0. \quad (2)$$

Для выполнения (2) необходимо, чтобы было выполнено условие пластического состояния для всего образца [8]. При этом поле линий скольжения является прямолинейным, а наклона к оси x_1 - угол φ равен 45° [9].

С помощью интегрирования определено поле скоростей при плоской деформации в виде:

$$\begin{cases} \frac{\partial V_1}{\partial x_1} + \frac{\partial V_2}{\partial x_2} = -\frac{d}{dt} [\ln \rho], \\ \frac{\partial V_1}{\partial x_2} + \frac{\partial V_2}{\partial x_1} = \left(\frac{\partial V_1}{\partial x_1} - \frac{\partial V_2}{\partial x_2} \right) (-\text{ctg} 2\varphi), \end{cases} \quad (3)$$

Первое уравнение данной системы представляет собой условие сжимаемости материала, определяющее зависимость скоростей V_1, V_2 от плотности материала – функции координат и времени. Второе уравнение – это соотношения ассоциированного закона течения.

Система (3) имеет общее решение вида:

$$\begin{cases} V_1(x_1, x_2, t) = t\psi_1(x_2 - x_1) + t\psi_2(x_2 + x_1), \\ V_2(x_1, x_2, t) = t\theta_1(x_2 - x_1) + t\theta_2(x_2 + x_1), \end{cases} \quad (4)$$

где $\psi_1, \psi_2, \theta_1, \theta_2$ – произвольные дважды дифференцируемые функции.

Граничные условия для скоростей перемещений:

$$\begin{cases} \text{при } x_2 = 0 \quad V_2 = 0, \text{ при } x_1 = 0 \quad V_1 = 0 \\ \text{при } x_2 = l \quad V_2 = V, \text{ при } x_1 = a \quad V_1 = \text{const} \end{cases} \quad (5)$$

При данных граничных условиях общее решение системы уравнений (3) примет вид [10-11]:

$$\begin{cases} V_1(x_1, x_2, t) = \left[A(x_2 - x_1) - A(x_2 + x_1) + \frac{\bar{\varphi}(x_1, x_2, t)}{t} \right] t, \\ V_2(x_1, x_2, t) = [A(x_2 - x_1) + A(x_2 + x_1)]t. \end{cases} \quad (6)$$

Здесь A – некоторая дифференцируемая функция; $\bar{\varphi}(x_1, x_2, t) = \int \frac{d}{dt} [\ln \rho] dx_1$.

Объёмная плотность мощности диссипации энергии, при однородном напряжённом состоянии (2) может быть найдена в виде:

$$\frac{dW}{dt} = \varepsilon_{ij} \sigma_{ij} = \varepsilon_{22} 2k = \frac{\partial V_2}{\partial x_2} 2k = 4kA't, A' > 0 \quad (7)$$

Исходя из граничных условий (5) и вида функции (7) можно сделать вывод [12], что A – линейная функция вида

$$A(\tau) = c\tau,$$

поскольку

$$A(0) = 0, A(l) = V,$$

то есть $A(\tau)$ – гладкая дифференцируемая функция, монотонно возрастающая на отрезке $[0, l]$ [13]. Производная функция для A является линейной

$$A'(\tau) = c = \text{const}$$

будет наименьшей среди производных всех возможных функций, проходящих через указанные точки.

Тогда при подстановке А в (6) и учёте граничных условий (5) поле скоростей определится в виде (для того, чтобы производная от V_1 по x_2 обращалась в 0, что необходимо по второму уравнению системы, функция $\bar{\varphi}$ должна зависеть только от x_1, t):

$$\begin{cases} V_1(x_1, x_2, t) = -\frac{V}{l}x_1 + \bar{\varphi}(x_1, t), \\ V_2(x_1, x_2, t) = \frac{V}{l}x_2. \end{cases} \quad (8)$$

При полученных значениях скоростей V_1, V_2 компоненты тензора скоростей деформаций ε_{ij} равны [14]:

$$\begin{cases} \varepsilon_{11} = \frac{\partial V_1}{\partial x_1} = -\frac{V}{l} + \frac{\partial}{\partial x_1} \bar{\varphi}(x_1, t), \quad \varepsilon_{22} = \frac{\partial V_2}{\partial x_2} = \frac{V}{l}, \\ \varepsilon_{12} = \frac{1}{2} \left(\frac{\partial V_1}{\partial x_2} + \frac{\partial V_2}{\partial x_1} \right) = 0, \\ \gamma = \frac{1}{2} \sqrt{(\varepsilon_{11} - \varepsilon_{22})^2 + 4\varepsilon_{12}^2} = \frac{1}{2} \frac{\partial}{\partial x_1} \bar{\varphi}(x_1, t) - \frac{V}{l}, \\ l = l_0 + Vt. \end{cases} \quad (9)$$

Компоненты тензоров Альманси E_{ij} и скоростей деформаций ε_{ij} связаны соотношениями:

$$\frac{\partial E_{ij}}{\partial t} + \frac{\partial E_{ij}}{\partial x_k} V_k + E_{ik} \frac{\partial V_k}{\partial x_j} + E_{jk} \frac{\partial V_k}{\partial x_i} = \varepsilon_{ij}. \quad (10)$$

В случае плоской деформации компоненты указанных тензоров имеют вид:

$$\begin{aligned} E_{11} &= e + g \cos 2\theta, \quad E_{22} = e - g \cos 2\theta, \quad E_{12} = g \sin 2\theta, \\ \varepsilon_{11} &= \gamma \cos 2\psi, \quad \varepsilon_{22} = -\gamma \cos 2\psi, \quad \varepsilon_{12} = \gamma \sin 2\psi, \end{aligned} \quad (11)$$

где $e = \frac{1}{2}(E_{11} + E_{22})$, $g = \frac{1}{2}\sqrt{(E_{11} - E_{22})^2 + 4E_{12}^2}$, θ, ψ – углы наклона первого главного направления тензоров E_{ij} и ε_{ij} к оси x_1 .

Подставляя (11) в (10) и решая полученную систему при $\theta = \psi = \frac{\pi}{2}$ найдём два интеграла, определяющих общее решение (10):

$$e^2 - e = g^2, |2g - 2e + 1| = \frac{l_0^2}{(l_0 + Vt)^2} * e^{\eta \frac{t^2}{2}}, \quad (12)$$

где $\eta = \frac{\partial}{\partial x_1} \bar{\varphi}$.

Вводя величину относительного удлинения образца $\bar{\varepsilon} = \frac{Vt}{l_0}$, найдём из (12) инварианты g и e тензора Альманси:

$$g = e + \frac{e^{\eta \frac{t^2}{2}} - (\bar{\varepsilon} + 1)^2}{2(\bar{\varepsilon} + 1)^2}, e = -\frac{\left(e^{\eta \frac{t^2}{2}} - (\bar{\varepsilon} + 1)^2\right)^2}{4(\bar{\varepsilon} + 1)^2 e^{\eta \frac{t^2}{2}}}. \quad (13)$$

Тогда главные значения тензора Альманси равны:

$$E_1 = e + g = \frac{1}{2} - \frac{(\bar{\varepsilon} + 1)^2}{2e^{\eta \frac{t^2}{2}}}, E_2 = e - g = \frac{(\bar{\varepsilon} + 1)^2 - e^{\eta \frac{t^2}{2}}}{2(1 + \bar{\varepsilon})^2}. \quad (14)$$

При сжатии направления приложения напряжений меняются на противоположные (рис. 1б), поэтому граничные условия [15] для напряжений будут иметь вид:

$$\text{при } x_2 = h \sigma_{22} = -2k, \text{ при } x_2 = -h \sigma_{22} = -2k. \quad (15)$$

Тогда напряжённое состояние будет определяться выражениями:

$$\sigma_{22} = -2k, \sigma_{11} = \sigma_{12} = 0. \quad (16)$$

Поле линий скольжения остаётся прежним, поле скоростей также определяется из решения системы (3).

Граничные условия для скоростей

$$\begin{aligned}
&\text{при } x_2 = h \quad V_2 = 2cht = -V, c = -\frac{V}{2ht}, \\
&\text{при } x_1 = a \quad V_1 = -2cat + \bar{\varphi}(x_1, t) = \frac{Va}{h} + \bar{\varphi}(x_1, t), \\
&\text{при } x_1 = 0 \quad V_1 = 0, \text{ при } x_2 = 0 \quad V_2 = 0,
\end{aligned} \tag{17}$$

дают поле скоростей в виде [16]:

$$V_1 = \frac{V}{h} x_1 + \bar{\varphi}(x_1, t), V_2 = -\frac{V}{h} x_2. \tag{18}$$

Тогда компоненты тензора скоростей деформаций равны:

$$\left\{ \begin{aligned}
\varepsilon_{11} &= \frac{\partial V_1}{\partial x_1} = \frac{V}{h} + \frac{\partial}{\partial x_1} \bar{\varphi}(x_1, t), \quad \varepsilon_{22} = \frac{\partial V_2}{\partial x_2} = -\frac{V}{h}, \\
\varepsilon_{12} &= \frac{1}{2} \left(\frac{\partial V_1}{\partial x_2} + \frac{\partial V_2}{\partial x_1} \right) = 0, \\
\gamma &= \frac{1}{2} \sqrt{(\varepsilon_{11} - \varepsilon_{22})^2 + 4\varepsilon_{12}^2} = \frac{V}{h} + \frac{1}{2} \frac{\partial}{\partial x_1} \bar{\varphi}(x_1, t), \\
h &= h_0 - Vt.
\end{aligned} \right. \tag{19}$$

Вводя величину относительного сжатия образца $\tilde{\varepsilon} = \frac{Vt}{h_0}$, найдём поле

деформаций как решение системы (10) при $\theta = \frac{\pi}{2}, \psi = 0$ и начальных условиях

$$\text{при } t = 0 \quad e = e_0, g = g_0,$$

где e_0, g_0 – значения инвариантов тензора Альманси [17], полученные на этапе растяжения.

При приведённых условиях инварианты тензора Альманси примут значения [18]:

$$\begin{aligned}
g &= e + \frac{(1 - \tilde{\varepsilon})^2}{e^{\eta \frac{t^2}{2}}} * \left(g_0 - e_0 + \frac{1}{2} \right) - \frac{1}{2}, \\
e &= -\frac{(e_0^2 - g_0^2 - e_0) e^{\eta \frac{t^2}{2}}}{2(1 - \tilde{\varepsilon})^2 \left(g_0 - e_0 + \frac{1}{2} \right)} - \frac{(1 - \tilde{\varepsilon})^2}{2e^{\eta \frac{t^2}{2}}} *
\end{aligned} \tag{20}$$

$$* \left(g_0 - e_0 + \frac{1}{2} \right) - \frac{e^{\eta \frac{t^2}{2}}}{8(1 - \tilde{\varepsilon})^2 \left(g_0 - e_0 + \frac{1}{2} \right)} + \frac{1}{2}.$$

Кривые определяющие функциональную зависимость между инвариантами тензора деформаций и относительным удлинением (сжатием) представлены на рисунке 2.

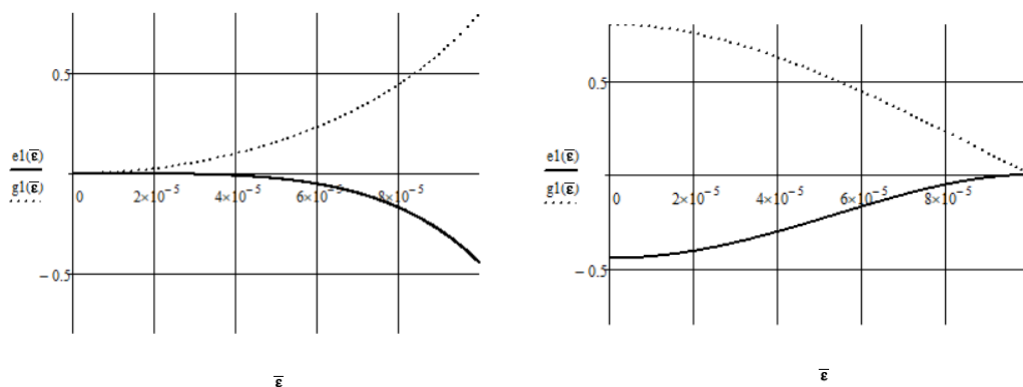


Рисунок 2 – Графики зависимостей инвариантов тензора Альманси от относительного удлинения/сжатия при плоской деформации

Найдём траектории движения частиц материала. Они определяются из поля скоростей в виде зависимости $x_1(x_2)$. Для растяжения

$$x_1 = e^{c_1 \frac{t^2}{2}} * \frac{x_1^0 x_2^0}{x_2}, \quad (21)$$

для сжатия

$$x_1 = e^{c_1 \frac{t^2}{2}} * \frac{x_1^0 x_2^0}{x_2}. \quad (22)$$

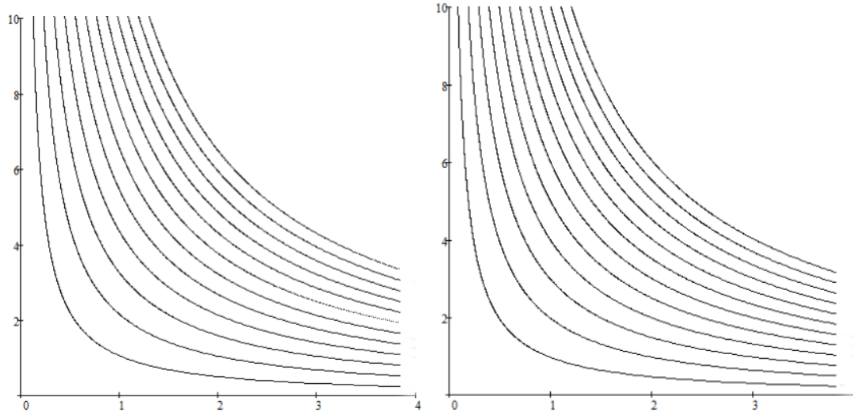


Рисунок 3 – Траектории движения частиц материала при растяжении/сжатии при плоской деформации

Из формул (21), (22) и рисунка 3 видно, что частицы движутся по одним и тем же траекториям и при последовательном растяжении-сжатии возвращаются в исходное положение. Поэтому в качестве параметра оценки изменения структуры материала следует применять энергетические критерии, например, можно использовать объёмную плотность диссипации энергии, которая будет равна:

$$\begin{aligned} \bar{W}'_{\text{раст.}} &= \varepsilon_{ij}\sigma_{ij} = \varepsilon_{22}2k = \frac{V}{l_0 + Vt}2k, \\ \bar{W}'_{\text{сжат.}} &= \varepsilon_{ij}\sigma_{ij} = 2k\frac{V}{h_0 - Vt}, \end{aligned} \quad (23)$$

где $\bar{W}'_{\text{раст.}}$ – объёмная плотность диссипации энергии при растяжении, $\bar{W}'_{\text{сжат.}}$ – при сжатии.

Изменение ширины полосы определяется выражениями:

$$a_{\text{раст.}}(t) = \frac{a_0 l_0}{l_0 + Vt} * e^{c_1 \frac{t^2}{2}}, a_{\text{сжат.}}(t) = \frac{a_0 h_0}{h_0 - Vt} * e^{c_1 \frac{t^2}{2}}. \quad (25)$$

Необходимые для растяжения/сжатия усилия находятся по формулам:

$$P_{\text{раст.}} = \frac{4ka_0}{(1 + \bar{\varepsilon})} * e^{c_1 \frac{t^2}{2}}, P_{\text{сжат.}} = -\frac{4ka_0}{(1 - \bar{\varepsilon})} * e^{c_1 \frac{t^2}{2}}. \quad (26)$$

Выводы: В данной работе были получены функции $V_1(x_1, x_2, t; \tau)$ и $V_2(x_1, x_2, t; \tau)$, а также главные значения значений тензора деформаций Альманси [17] (E_1, E_2) , выраженных через относительное удлинение образца $\bar{\varepsilon}$. Также определены геометрические размеры испытуемого образца, после воздействия на него некоторых усилий и определены усилия при растяжении и сжатии. Данные величины необходимы при малоцикловом нагружении, так как при достижении критического значения диссипации энергии начнет зарождаться микротрещина, что может привести к разрушению конструкции [19-20].

Список источников

1. Качанов Л.М. Основы теории пластичности. - М.: Наука, 1969. – 420 с.
2. Херцберг Р.В. Деформация и механика разрушения конструкционных материалов. – М.: Металлургия, 1989. – 576 с.
3. Григорьева А.Л., Григорьев Я.Ю., Хромов А.И., Канахин И.В. Моделирование сравнительных деформационных процессов, при растяжении плоских образцов в условиях различных деформационных состояний // XII Всероссийский съезд по фундаментальным проблемам теоретической и прикладной механики: сборник трудов. —Уфа: Башкирский государственный университет, 2019. Т.3. С. 423-425.
DOI: [22226/2410-3535-2019-congress-v3](https://doi.org/10.26907/22226-2410-3535-2019-congress-v3)
4. Хромов А.И., Григорьев Я.Ю., Григорьева А.Л., Жарикова Е.П. Деформирование плоского образца при разрывном поле скоростей перемещений в

условиях плоского напряженного состояния // Современные наукоемкие технологии. 2019. № 10. С. 73-77.

5. Григорьева А.Л., Хромов А.И. Одноосное растяжение жесткопластической полосы в условиях плоского напряженного состояния при однородном поле скоростей деформаций // Вестник Чувашского государственного педагогического университета им. И.Я. Яковлева. Серия: Механика предельного состояния. 2015. № 4 (26). С. 198-205.

6. Григорьева А.Л., Слабожанина И.В., Хромов А.И. Растяжение полосы при плоском напряженном состоянии // Международная научно-практическая конференция «Фундаментальные проблемы механики деформируемого твердого тела, математического моделирования и информационных технологий»: сборник трудов (Чебоксары, 12-15 августа 2013). - Чебоксары: Чувашский государственный педагогический университет им. И.Я. Яковлева, 2013. С. 57-64.

7. Тимохин В.С., Козлова О.В. Математическое моделирование полей деформаций в окрестности особенностей поля скоростей перемещения // II Всероссийская национальная научная конференция студентов, аспирантов и молодых ученых «Молодежь и наука: актуальные проблемы фундаментальных и прикладных исследований» (Комсомольск-на-Амуре, 8-12 апреля 2019): сборник статей. - Комсомольск-на-Амуре: изд-во КНАГУ, 2019. С. 482-485.

8. Володченко В.С., Козлова О.В. Поля деформаций тензора конечных деформаций в окрестности угловой точки штампа // Материалы 47-й научно-технической конференции студентов и аспирантов «Научно-техническое творчество

аспирантов и студентов» (Комсомольск-на-Амуре, 10-21 апреля 2017): сборник трудов. - Комсомольск-на-Амуре: КнАГУ, 2017. С. 203-232.

9. Козлова О.В. Сжатие цилиндра при некоторых распределениях усилий // Всероссийская научная школа-конференция, посвященная 85-летию профессора Д.Д. Ивлева «Механика предельного состояния и смежные вопросы»: сборник трудов (Чебоксары, 15-18 сентября 2015). - Чебоксары: Чувашский государственный педагогический университет им. И.Я. Яковлева, 2015. С. 164-166.

10. Гербутова Д.Д., Егорова Ю.Г. Моделирование пластического состояния в задаче о растяжении полосы, ослабленной вырезами // 46-я научно-техническая конференция студентов и аспирантов «Научно-техническое творчество аспирантов и студентов» (Комсомольск-на-Амуре, 01-15 апреля 2016): тезисы докладов. - Комсомольск-на-Амуре: Комсомольский-на-Амуре государственный технический университет, 2016. С. 122-124.

11. Егорова Ю.Г., Егоров В.А. Моделирование пластического состояния в задаче о волочении полосы // Ученые записки Комсомольского-на-Амуре государственного технического университета. 2013. Т. 1. № 1 (13). С. 42-50.

12. Анисимов А.Н. Об учете необратимой сжимаемости материала при волочении полосы сквозь короткую матрицу // Вестник Чувашского государственного педагогического университета им. И.Я. Яковлева. 2007. № 3 (55). С. 19-31.

13. Лошманов А.Ю., Периг А.В. Распространение внутренней и внешних трещин при растяжении полосы с v-образными вырезами // Наука и бизнес: пути развития. 2012. № 8 (14). С. 59-64.

14. Партон В.З. Механика разрушения: от теории к практике. - М.: Наука. Главная редакция физико-математической литературы, 1990. – 240 с.
15. Bykovtsev G.I., Tsvetkov Y.D. The two-dimensional loading problem of an elastoplastic plane weakened by a hole // Journal of Applied Mathematics and Mechanics, 1987, vol. 51, no. 2, pp. 244.
16. Бабайцев А.В., Бурцев А.Ю., Рабинский Л.Н., Соляев Ю.О. Методика приближенной оценки напряжений в толстостенной осесимметричной композитной конструкции // Труды МАИ. 2019. № 107. URL: <http://trudymai.ru/published.php?ID=107879>
17. Русланцев А.Н., Думанский А.М., Алимов М.А. Модель напряженно-деформированного состояния криволинейной слоистой композитной балки // Труды МАИ. 2017. № 96. URL: <http://trudymai.ru/published.php?ID=85659>
18. Старовойтов Э.И., Локтева Н.А., Старовойтова Н.А. Деформирование трехслойных композитных ортотропных прямоугольных пластин // Труды МАИ. 2014. № 77. URL: <http://trudymai.ru/published.php?ID=53018>
19. Глушенкова Е.Д., Могилевич Л.И., Попов В.С., Попова А.А. Продольные и изгибные колебания трехслойной пластины со сжимаемым наполнителем, контактирующей со слоем вязкой жидкости // Труды МАИ. 2019. № 106. URL: <http://trudymai.ru/published.php?ID=105618>
20. Воронич И.В., Колчев С.А., Панчук Д.В., Песецкий В.А., Силкин А.А., Ткаченко В.В., Нгуен Т.Т. Об особенностях аэродинамики малоразмерного

летательного аппарата нормальной схемы // Труды МАИ. 2019. № 109. URL: <http://trudymai.ru/published.php?ID=111370>. DOI: [10.34759/trd-2019-109-8](https://doi.org/10.34759/trd-2019-109-8)

References

1. Kachanov L.M. *Osnovy teorii plastichnosti* (Fundamentals of plasticity theory), Moscow, Nauka, 1969, 420 p.
2. Khertsberg R.V. *Deformatsiya i mekhanika razrusheniya konstruktsionnykh materialov* (Deformation and fracture mechanics of structural materials), Moscow, Metallurgiya, 1989, 576 p.
3. Grigor'eva A.L., Grigor'ev Ya.Yu., Khromov A.I., Kanashin I.V. *XII Vserossiiskii s"ezd po fundamental'nykh problemam teoreticheskoi i prikladnoi mekhaniki: sbornik trudov*. Ufa, Bashkirskii gosudarstvennyi universitet, 2019, vol. 3, pp. 423-425. DOI: [10.22226/2410-3535-2019-congress-v3](https://doi.org/10.22226/2410-3535-2019-congress-v3)
4. Khromov A.I., Grigor'ev Ya.Yu., Grigor'eva A.L., Zharikova E.P. *Sovremennye naukoemkie tekhnologii*, 2019, no. 10, pp. 73-77.
5. Grigor'eva A.L., Khromov A.I. *Vestnik Chuvashskogo gosudarstvennogo pedagogicheskogo universiteta im. I.Ya. Yakovleva. Seriya: Mekhanika predel'nogo sostoyaniya*, 2015, no. 4 (26), pp. 198-205.
6. Grigor'eva A.L., Slabozhanina I.V., Khromov A.I. *Mezhdunarodnaya nauchno-prakticheskaya konferentsiya "Fundamental'nye problemy mekhaniki deformiruemogo tverdogo tela, matematicheskogo modelirovaniya i informatsionnykh tekhnologii"*,

Cheboksary, Chuvashskii gosudarstvennyi pedagogicheskii universitet im. I.Ya. Yakovleva, 2013, pp. 57-64.

7. Timokhin V.S., Kozlova O.V. *II Vserossiiskaya natsional'naya nauchnaya konferentsiya studentov, aspirantov i molodykh uchenykh «Molodezh' i nauka: aktual'nye problemy fundamental'nykh i prikladnykh issledovaniy»*, Komsomol'sk-na-Amure, Izd-vo KnAGU, 2019, pp. 482–485.

8. Volodchenko V.S., Kozlova O.V. *Materialy 47-i nauchno-tehnicheskoi konferentsii studentov i aspirantov “Nauchno-tehnicheskoe tvorchestvo aspirantov i studentov”*, Komsomol'sk-na-Amure, KnAGU, 2017, pp. 203-232.

9. Kozlova O.V. *Vserossiiskaya nauchnaya shkola-konferentsiya, posvyashchennaya 85-letiyu professora D.D. Ivleva. “Mekhanika predel'nogo sostoyaniya i smezhnye voprosy”*, Cheboksary, Chuvashskii gosudarstvennyi pedagogicheskii universitet im. I.Ya. Yakovleva, 2015, pp. 164–166.

10. Gerbutova D.D., Egorova Yu.G. *46-ya nauchno-tehnicheskaya konferentsiya studentov i aspirantov “Nauchno-tehnicheskoe tvorchestvo aspirantov i studentov”*, Komsomol'sk-na-Amure, Komsomol'skii-na-Amure gosudarstvennyi tekhnicheskii universitet, 2016, pp. 122-124.

11. Egorova Yu.G., Egorov V.A. *Uchenye zapiski Komsomol'skogo-na-Amure gosudarstvennogo tekhnicheskogo universiteta*, 2013, vol. 1, no. 1(13), pp. 42-50.

12. Anisimov A.N. *Vestnik Chuvashskogo gosudarstvennogo pedagogicheskogo universiteta im. I.Ya. Yakovleva*, 2007, no. 3(55), pp. 19-31.

13. Loshmanov A.Yu., Perig A.V. *Nauka i biznes: puti razvitiya*, 2012, no. 8 (14), pp. 59-64.
14. Parton V.Z. *Mekhanika razrusheniya: ot teorii k praktike* (Mechanics of destruction: from theory to practice), Moscow, Nauka. Glavnaya redaktsiya fiziko-matematicheskoi literatury, 1990, 240 p.
15. Bykovtsev G.I., Tsvetkov Y.D. The two-dimensional loading problem of an elastoplastic plane weakened by a hole, *Journal of Applied Mathematics and Mechanics*, 1987, vol. 51, no. 2, pp. 244.
16. Babaitsev A.V., Burtsev A.Yu., Rabinskii L.N., Solyaev Yu.O. *Trudy MAI*, 2019, no. 107. URL: <http://trudymai.ru/eng/published.php?ID=107879>
17. Ruslantsev A.N., Dumanskii A.M., Alimov M.A. *Trudy MAI*, 2017, no. 96. URL: <http://trudymai.ru/eng/published.php?ID=85659>
18. Starovoitov E.I., Lokteva N.A., Starovoitova N.A. *Trudy MAI*, 2014, no. 77. URL: <http://trudymai.ru/eng/published.php?ID=53018>
19. Glushenkova E.D., Mogilevich L.I., Popov V.S., Popova A.A. *Trudy MAI*, 2019, no. 106. URL: <http://trudymai.ru/eng/published.php?ID=105618>
20. Voronich I.V., Kolchev S.A., Panchuk D.V., Pesetskii V.A., Silkin A.A., Tkachenko V.V., Nguen T.T. *Trudy MAI*, 2019, no. 109. URL: <http://trudymai.ru/eng/published.php?ID=111370>. DOI: [10.34759/trd-2019-109-8](https://doi.org/10.34759/trd-2019-109-8)

Статья поступила в редакцию 03.04.2023

Одобрена после рецензирования 20.04.2023

Принята к публикации 27.06.2023

The article was submitted on 03.04.2023; approved after reviewing on 20.04.2023; accepted for publication on 27.06.2023