

УДК 531.76

## Разработка блока контроля параметров двигателя для сверхлегких летательных аппаратов

В.В. Калашников, В.В. Дудник

**Аннотация.** В работе предложены устройство и принципы работы измерительного комплекса двигателей сверхлегких летательных аппаратов. Представлены результаты стендовых замеров двигателя Ротакс 912.

**Ключевые слова:** система контроля двигателя, диагностика, контроллер, сверхлегкий летательный аппарат, двигатель внутреннего сгорания.

В настоящее время в мире идет бурное развитие пилотируемой сверхлегкой и беспилотной авиации. Во многом эти направления стали находить общие пути развития. В последнее время стало очевидно, что вследствие высокого уровня развития беспилотных летательных аппаратов (БЛА), пилотируемые сверхлегкие летательные аппараты (СЛА) будут испытываться на критических режимах (максимальная скорость, максимальная высота, выброс спасательной системы и др.) в отсутствие человека, и такие эксперименты уже осуществляются. То есть для испытаний создаются беспилотные версии СЛА. Авторами был проведен анализ возможности создания системы контроля двигателя (СКД) СЛА, в первую очередь адаптированной для испытаний СЛА в беспилотном режиме. Нужно учитывать, что чаще всего БЛА представляют собой автономные мехатронные комплексы, включающие автопилот, приводы системы управления, приемопередающие устройства и т.д., но, как правило, без СКД.

На российских сверхлегких летательных аппаратах обычно устанавливаются электронные системы контроля двигателя импортного производства. Чаще всего используются либо отдельная система «Flydat» австрийского производства, либо совмещенные приборы фирм «Stratmaster» (ЮАР), «Dynon»(США). Недостатками иностранных систем являются невозможность их использования для мехатронных комплексов и невозможность наращивания системы и адаптации ее под новые алгоритмы диагностики двигателя.

Основные параметры двигателя силовой установки, которые должна контролировать СКД: время наработки, температура головок цилиндров и выхлопных газов, температура и давление масла, частота вращения вала. В данную систему также целесообразно добавить измерение вибрации, разрежение в карбюраторе и данные о крутящем моменте для режима испытаний. Полученные данные накапливаются в виде информации о наработке двигателя, времени и циклах превышения допустимых величин. Это позволит создать базу данных, предназначенную для применения методов прогнозирования технического состояния деталей и узлов двигателя, и оценить возможное время безопасной эксплуатации двигателя, в котором выявлены дефекты и неисправности.

Соответственно, в состав СКД должны входить датчики, линии связи, устройства обработки и анализа измеренных величин контролируемых параметров (рис.1). Авторами предложена модульная реализация концепции системы, конфигурируемой под конкретный объект.

Главным элементом преобразования информации является центральный контроллер. Электрическая принципиальная схема центрального контроллера СКД представлена на рисунке 2. Обработка сигналов, полученных по каналам измерения температур, давления масла и частоты вращения вала, осуществляется в микропроцессоре PIC16F876A. Контроллер содержит АЦП, при помощи которого уровни входных сигналов преобразуются в цифровой код. Выходящая информация представлена в CAN-протоколе посредством микросхемы MCP2551 (D1 на принципиальной схеме блока контроля параметров силовой установки). Она подключена к контроллеру через микросхему ADUM1201, осуществляющую гальваническую развязку цифровой линии. Контроллер предусматривает подключение всего устройства к персональному компьютеру через интерфейс RS-232 при помощи микросхемы ADM202EARN (D4).

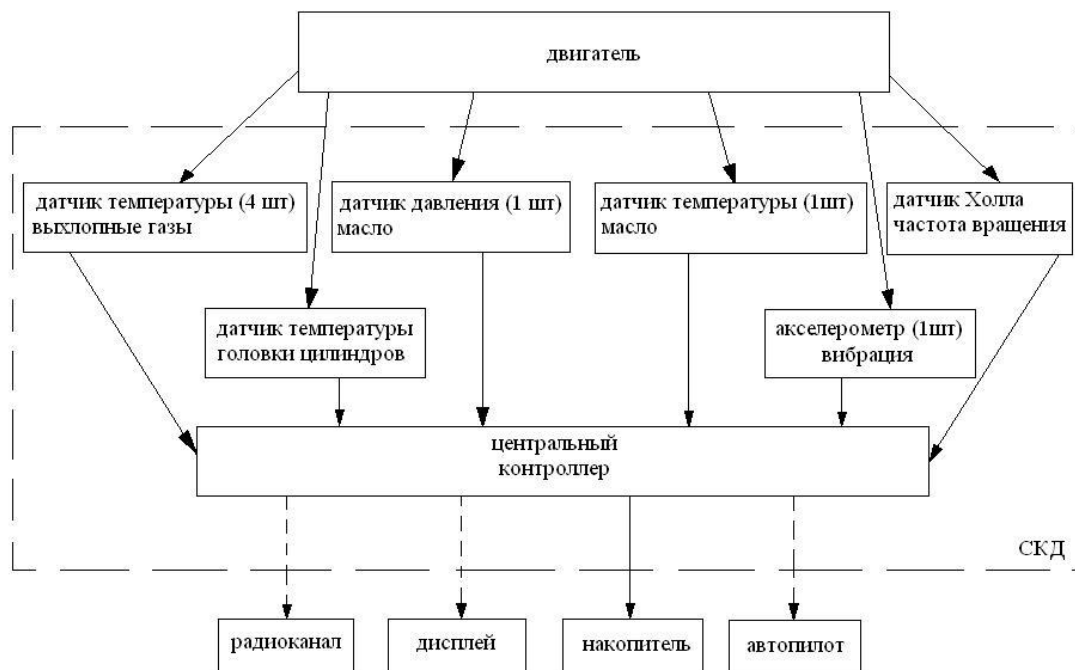


Рис.1. Структурная схема системы контроля и диагностики параметров силовой установки.

Данные о состоянии силовой установки, полученные с датчиков, после преобразования в цифровую форму и частичного анализа передаются в накопитель, на монитор или в радиоканал. Если в этом процессе какие-либо параметры силовой установки (температура, обороты двигателя, наработка и т.д.) выходят за допустимый предел, на мониторе появляется сигнализация, а при необходимости выводится информация о недопустимом параметре.

Измерительная часть блока контроля параметров должна конфигурироваться под конкретный объект. Например, в соответствии с потребностями в беспилотных испытаниях сверхлегкого экспериментального вертолета соосной схемы (рис. 3а) была выбрана конфигурация датчиков, соответствующая четырехтактному поршневому двигателю Ротакс 912(Австрия) (рис.3б). Его мощность составляет 100л.с., а рабочий объем - 0,91л. Он наиболее распространенным в сверхлегкой авиации как в России, так и в мире. Он нередко применяется и для БЛА.

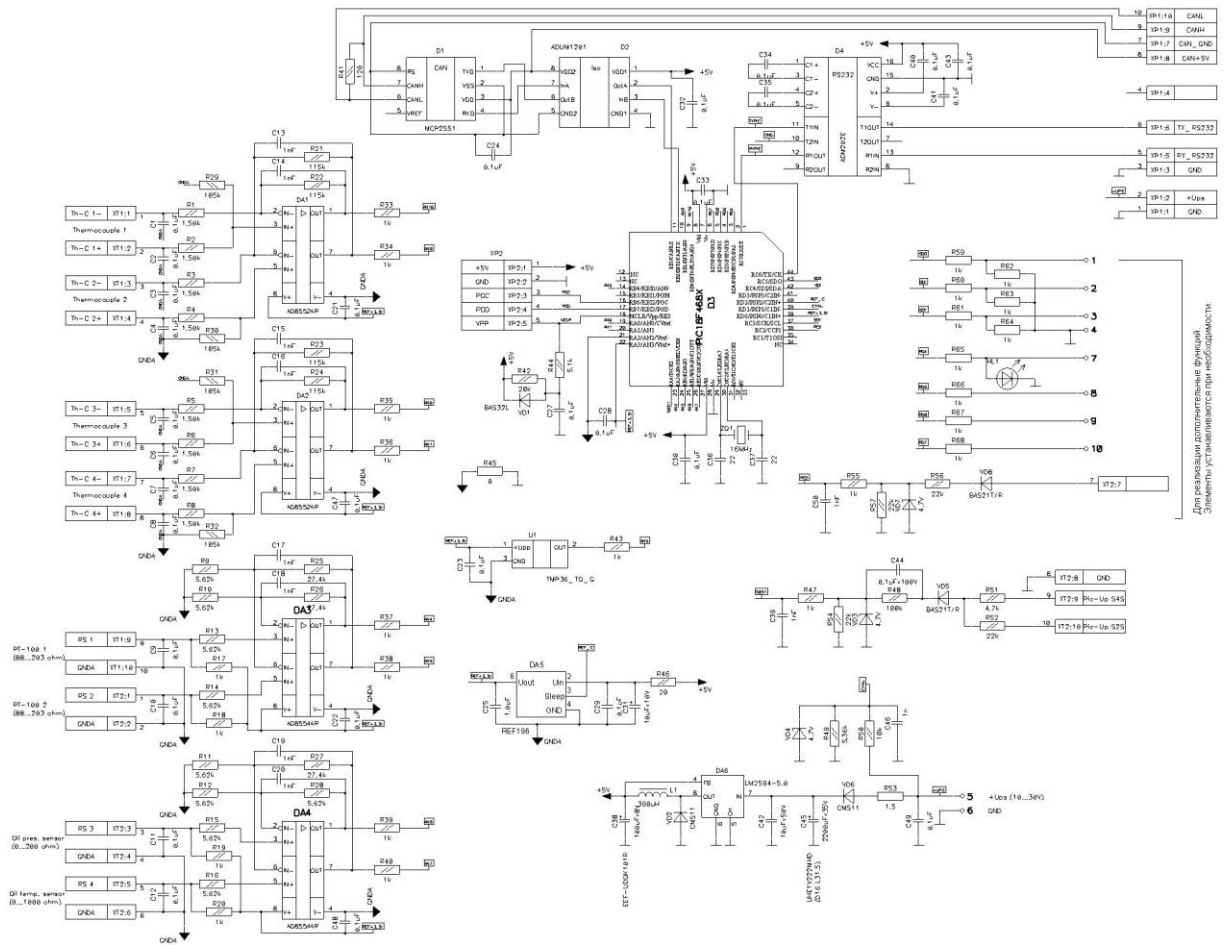
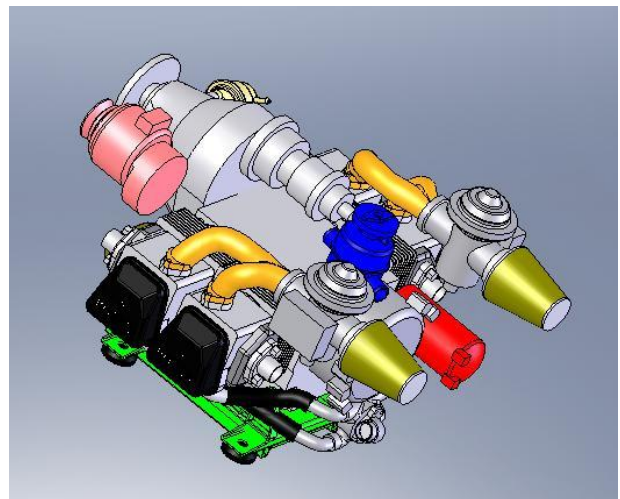


Рис. 2. Электрическая принципиальная схема блока контроля параметров силовой установки.



(а)



(б)

Рис.3. Внешний вид экспериментального сверхлегкого соосного вертолета (а) и двигателя Ротакс 912 установленного на нем (б).

Двигатель Ротакс 912 имеет ряд собственных датчиков, в частности датчик давления масла, установленный в корпусе маслонасоса в начале магистрали; тахометр, представляющий собой счетчик импульсов системы зажигания на базе датчика Холла; термопары выхлопных газов, устанавливаемые в каналах выхода отработавших газов. Сами датчики параметров могут меняться в зависимости от серии выпуска двигателей.

Термопары выхлопных газов выдают постоянное напряжение, в зависимости от разницы температур между холодным и рабочим спаями термопары. Однако оно достаточно мало и преимущественно колеблется в диапазоне от десятых долей милливольт до сотен милливольт (в зависимости от типа термопары). Поскольку входное напряжение аналого-цифрового преобразователя (АЦП) должно варьироваться от нуля до нескольких вольт, сигналы с термопар необходимо усиливать.

Источник опорного напряжения, выполненный на микросхеме REF196 (DA5, рис.3), обеспечивает питание канала измерения температуры выхлопных газов. Схема канала представлена на рис. 4. Выводы датчиков температуры через разъём подключены к операционному усилителю DA1. Конденсаторы C1, C2 и C3 служат фильтрами низких частот от различных помех. Резисторами R1 и R4 задаётся коэффициент усиления операционного усилителя. Резисторы R2 и R3 определяют входное сопротивление и напряжение для входа усилителя. Резистор R5 обеспечивает согласование выходного сопротивления усилителя с входным сопротивлением последующих устройств. В случае измерения температуры выхлопных газов операционный усилитель работает в дифференциальном режиме, т.е. он усиливает разницу напряжения между инвертирующим (IN-) и неинвертирующим входами (IN+).

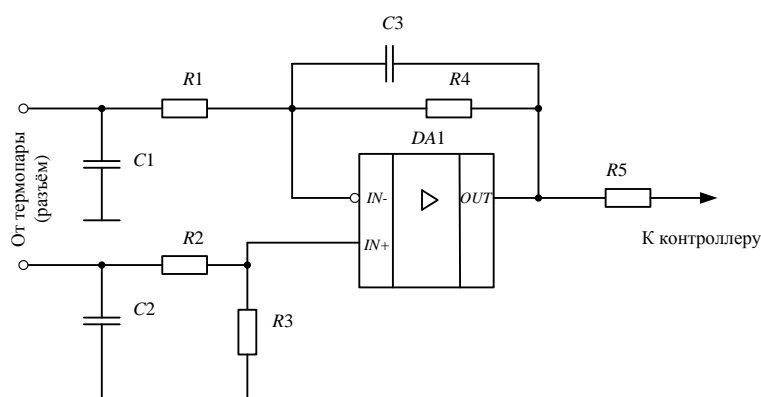


Рис. 4. – Канал измерения температуры выхлопных газов.

Температура головки в блоках цилиндра, температура масла и давление масла измеряются аналогично измерению температуры выхлопных газов, с той лишь разницей, что уси-

лители работают в нормальном режиме. Измерение температуры головки блока цилиндров обеспечивается усилителями на микросхеме DA3 (рис.3), а температура и давление масла в двигателе - усилителями на микросхеме DA4 (рис.3).

Измерение частоты вращения вала двигателя осуществляется при помощи датчика Холла, который при прохождении мимо него металлического зуба выдает остроконечный импульс напряжения. По временному расстоянию между этими импульсами можно судить о частоте вращения вала. Контроллер производит измерение интервала времени между двумя импульсами, и по этим данным вычисляется частота. Прежде чем импульсы попадут на входы контроллера, они должны быть выделены из сигнала, поступающего с датчика Холла. На рисунке 5 показана схема выделения импульсов.

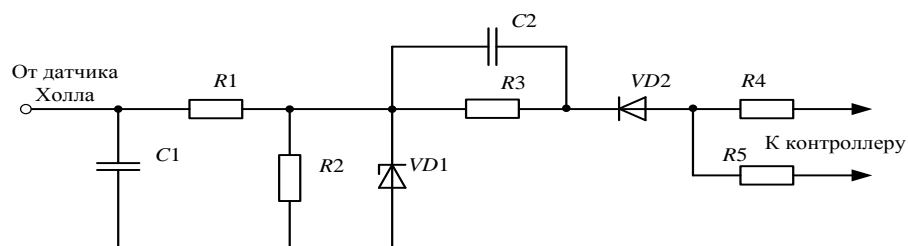


Рис. 5. – Схема обработки импульсов частоты вращения.

Схема состоит из  $RC$ -фильтра низких частот, стабилитрона  $VD1$  и выпрямителя  $VD2$ .  $R_1C_1$ - цепочка, фильтрующая сигнал от высокочастотных помех. Стабилитрон служит для ограничения амплитуды входного напряжения, а диод  $VD2$  – для выделения напряжения определенной полярности.

Для СКД создано специализированное программное обеспечение (ПО). ПО работает следующим образом. В начале основного кода программы происходит инициализация аналоговых портов АЦП. С помощью этой функции также устанавливаются источники опорного напряжения, в качестве которых служат выводы  $V_{ref+}$  и  $V_{ref-}$ . После инициализации АЦП начинается настройка таймеров/счетчиков. В качестве счетчика импульсов, вычисляющего частоту вращения, используется функция, рассчитанная на захват импульса по нарастающему фронту. При этом предделитель отключается, а таймер используется для отсчёта временных интервалов. Как только заканчивается настройка таймеров, запускается считывание значений наработки из ПЗУ EEPROM. Структура хранения данных позволяет обеспечивать запись значений наработки и контрольных сумм в две области памяти ПЗУ. Это гарантирует получение резерва, необходимого для восстановления данных в случае их повреждения. Следующий шаг - настройка приемопередатчика CAN, оперирующего данными по протоколу CAN 2.0B. В начале процесса инициализации CAN, модуль переводится в режим настрой-

ки. Далее происходит регулировка скорости передачи данных. Она устанавливается на уровне 1Мбит/с. По завершении этого процесса настраиваются маски буферов, затем модуль переводится в режим нормального функционирования. После настройки модуля CAN следует установка разрешения прерываний и разрешения глобальных прерываний. После того, как произведены все необходимые установки, программа входит в бесконечный цикл, в котором производятся расчеты и передача данных. Для расчёта температуры холодного спая выбирается первый канал АЦП. Пересчёт кодов АЦП в значения температуры холодного спая осуществляется по формуле:

$$t_{svk} = n * 100 * KVT_{svk} - 50, \quad (1)$$

где  $n$  – десятиразрядный код АЦП,

$KVT_{svk}$  – коэффициент датчика температуры, определяемый при калибровке.

Расчет значений температуры термопар производится аналогичным образом по формуле:

$$t_{Ther} = (n + t_{svk} + 2). \quad (2)$$

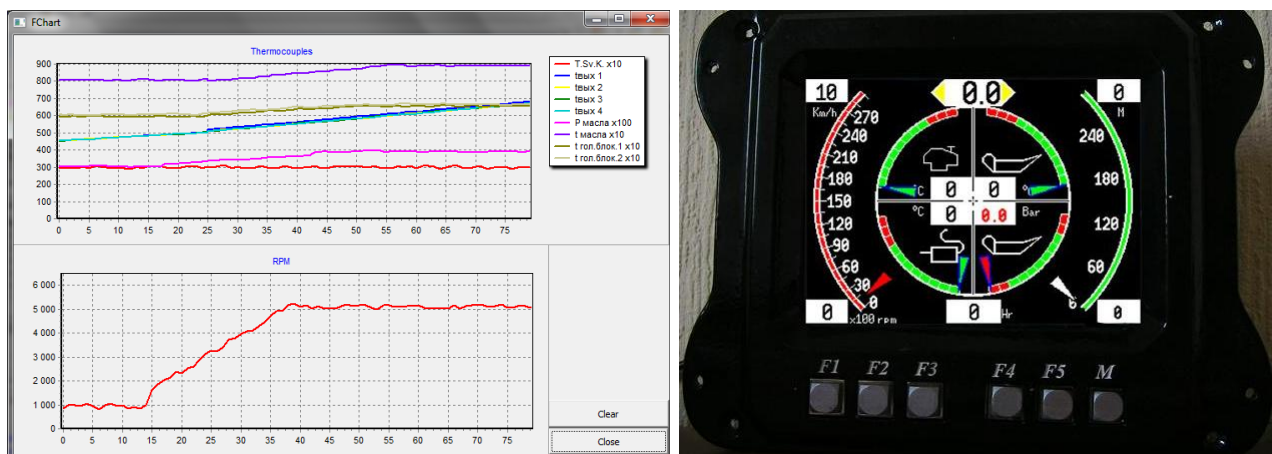
Значения температуры головок блоков цилиндров и температуры масла определяются исходя из формул аппроксимированных графиков, заданных паспортными характеристиками:

$$t_m = \begin{cases} -0,0833 * n + 76,5 & \text{при } n > 200, \\ -0,2 * n + 103 & \text{при } 200 \geq n > 100, \\ -0,8 * n + 163 & \text{при } n \leq 100. \end{cases} \quad (3)$$

Давление масла аналогично считается по формулам:

$$P_m = \begin{cases} 0 & \text{при } n < 13, \\ 0,5 * n - 5 & \text{при } 13 \leq n \leq 50, \\ -0,8 * n - 6,65 & \text{при } 50 \leq n \leq 125, \\ 0,666 * n - 23,25 & \text{при } n > 125. \end{cases} \quad (4)$$

В соответствии с описанными выше подходами был собран экспериментальный образец блока контроля двигателя Ротакс 912. Данные параллельно выводились на экран специализированного монитора и в накопитель, роль которого исполнял ПК. Пример тестовой записи параметров показан на рис.6 (а), вывод данных на дополнительный специализированный монитор показан на рис.6 (б). В процессе выполнения замеров модуль показал устойчивую работоспособность в различных условиях.



(а) (б)  
Рис. 6. Пример тестовой записи параметров двигателя.

Отдельного внимания заслуживает измерение вибрационных характеристик силовой установки. Это необходимые данные, особенно для винтокрылых летательных аппаратов. В то же время установка простых пьезокерамических акселерометров значительно усложняет контроллер и требует высокой частоты дискретизации. В последнее время появились «интеллектуальные» акселерометры. Под этим термином подразумеваются акселерометры, совмещенные с микроконтроллерами. В этом случае преобразования Фурье выполняются в самом датчике. На выход отправляются преобразованные данные в цифровом виде. Пример замеров вибрации двигателя Ротакс 912 непосредственно на сверхлегком вертолете показан на рисунке 7. При измерениях вибрации двигателя непосредственно на летательных аппаратах необходимо учитывать, что на борту существуют и другие генераторы вибрации, колебания которых также будут приняты акселерометром.

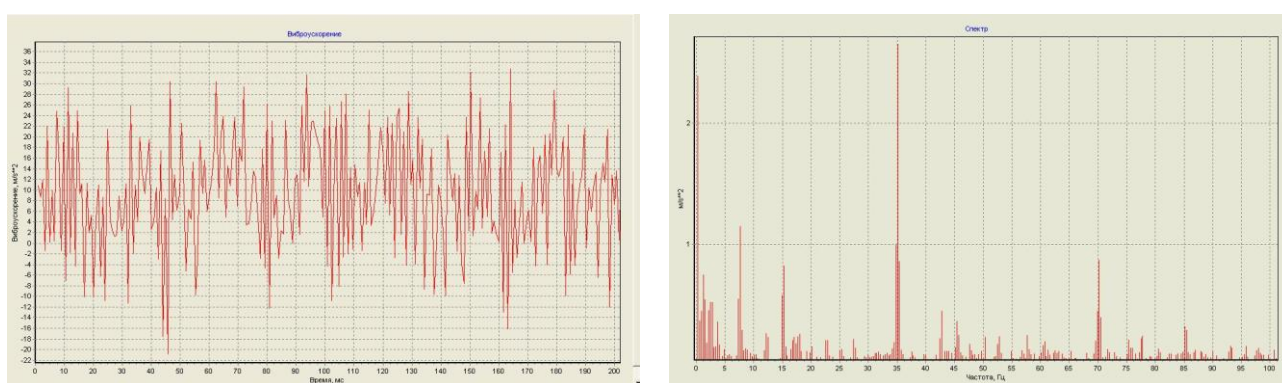


Рис.7. Запись виброускорений и амплитудно-частотной характеристики двигателя Ротакс 912 установленного на экспериментальном сверхлегком вертолете.

Таким образом, эксперименты с действующим макетным образцом СКД на двигателе Ротакс 912 подтвердили возможность создания простой модульной системы контроля двига-



теля с функциями диагностики. В дальнейшем разработка алгоритмов обработки накопленных данных позволит осуществлять некоторую диагностику состояния двигателя в будущем. Благодаря модульности и универсальности СКД может быть применена и для других двигателей внутреннего сгорания. Вывод данных по CAN интерфейсу и частичный анализ их в реальном масштабе времени позволит применить ее для контроля силовой установки в беспилотных испытаниях пилотируемых сверхлегких аппаратов, вышедших на критические режимы.

### **Сведения об авторах**

Калашников Вадим Владимирович, аспирант Донского государственного технического университета, г.Ростов-на-Дону, пл.Гагарина 1, e-mail: blasternet@yandex.ru, тел. (918) 512-85-60

Дудник Виталий Владимирович, Заведующий сектором организации и сопровождения научно-исследовательских и опытно-конструкторских работ Управления научных исследований Донского государственного технического университета, кандидат технических наук, доцент. г.Ростов-на-Дону, пл.Гагарина 1, e-mail: vvdudnik@mail.ru, тел. (863) 2-410-548