

УДК 621.452.225

Оценка влияния деформации стенки канала на структуру газового потока в камере сгорания

Абашев В.М.*, Киктев С.И.**

Московский авиационный институт (национальный исследовательский университет), МАИ, Волоколамское шоссе, 4, Москва, А-80, ГСП-3, 125993, Россия

**e-mail: kiriger@gmail.com*

***e-mail: ipk_avm@mai.ru*

Аннотация

В работе представлены результаты численно-теоретических исследований с использованием программного комплекса Ansys по оценке влияния искривленной поверхности стенки канала на структуру течения высокоскоростного воздушного потока в многоканальной камере сгорания. Сделаны выводы о воздействии деформированной поверхности на структуру течения потока, численные исследования показали наличие локальных зон, в которых происходят скачки уплотнения.

Ключевые слова: стенка канала, сверхзвуковое течение, уравнения Навье-Стокса, отсечной клин.

Введение

Одной из наиболее актуальных проблем в области проектирования крупногабаритных многоканальных камер сгорания силовых установок с

высокоскоростным течением является изучение процесса течения потока в канале и взаимное воздействие стенок каналов и потока [1,2]. Модель камеры сгорания представлена на рис. 1. Ряд экспериментальных исследований показал, что торможение в прямоугольных каналах высокоскоростного потока может сильно отличаться от течения в цилиндрической трубе [1].

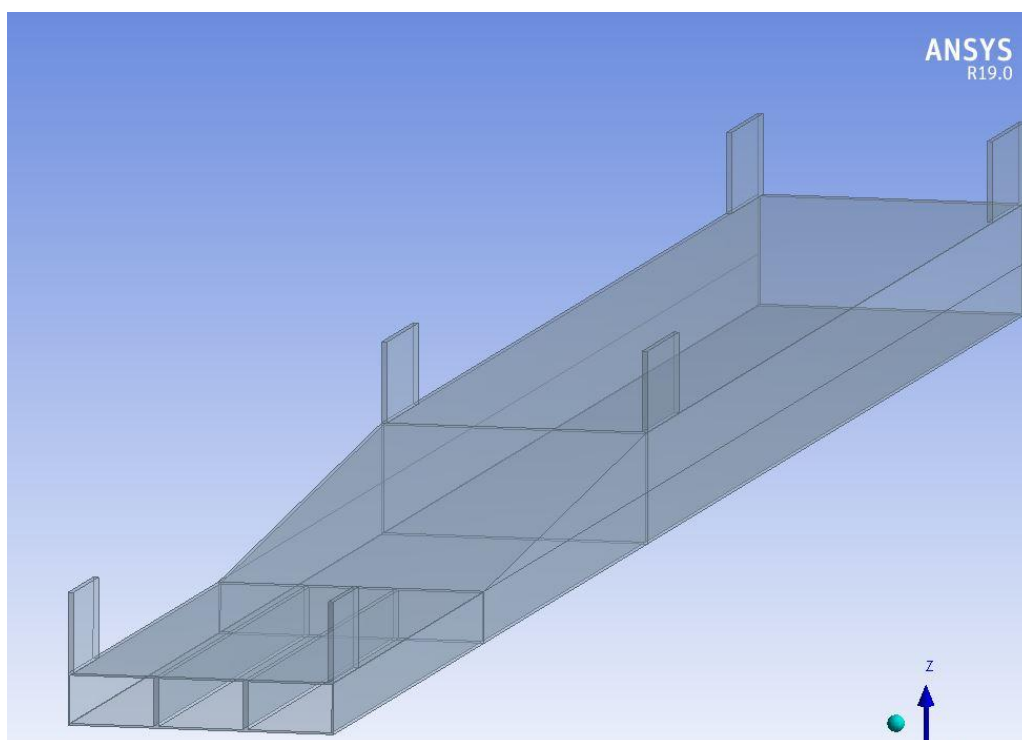


Рис. 1 Модель многоканальной камеры сгорания

Характеристики высокоскоростного потока на входе в камеру сгорания зависят от числа Маха набегающего потока и относительной ширины канала $\bar{b} = \frac{b}{h}$, где b – ширина канала, h – высота канала. Как показали экспериментальные работы [3,4], при протекании высокоскоростного высокотемпературного потока в канале переменного сечения происходит возникновение локальных зон опасных тепловых нагрузок, вследствие чего может возникать деформация поверхности стенки канала.

Такая деформация может привести к высокочастотным и низкочастотным колебаниям давления, зависящим от перемещений отрывных зон около стенок прямоугольного канала. Колебания давления могут негативно отразиться на прочности всей многоканальной камеры сгорания в целом [5,6,7]. Определенное сочетание параметров M и \bar{b} дает скачкообразное перестроение течения, при этом области восстановления давления увеличиваются, и происходит снижение степени восстановления давления.

На условия горения при высокоскоростном газовом потоке значительное влияние оказывает структура псевдоскачков. Исследование детальной структуры псевдоскачков в каналах различного сечения базируются на основе решений трехмерных систем уравнений газовой динамики.

Настоящая статья посвящена расчетно-теоретическому исследованию процессов течения высокоскоростного воздушного потока в канале прямоугольного сечения, имеющего деформированную внутреннюю стенку, в частности оценка изменения характера течения газового потока в канале прямоугольного сечения при наличии деформаций этих сечений под воздействием тепловых и силовых нагрузок.

Математическая модель

Корректное моделирование сложных процессов, таких как взаимодействие высокоскоростных течений, проводится с использованием численных методов. В данной работе был использован метод конечных объемов. В основе метода конечных объемов лежит система дифференциальных уравнений Навье-Стокса [8]: уравнение неразрывности

$$\frac{\partial \rho}{\partial \tau} + \frac{\partial \rho U_i}{\partial x_i} = 0$$

уравнение энергии

$$\rho c_p \left(\frac{\partial T}{\partial \tau} + U \cdot \nabla T \right) U = \lambda \Delta T + q_v - \frac{dP}{d\tau} + \mu \cdot \Phi$$

уравнение движения

$$\rho \frac{\partial U}{\partial \tau} + U(U \cdot \nabla) = \rho J - \nabla P + \mu \Delta U + \frac{1}{3} \mu \cdot \text{grad}(\text{div } U)$$

где U – вектор скорости $(u, v, w)^T$; P – статическое давление; ρ – плотность; T – температура; λ – коэффициент теплопроводности; τ – время; μ – коэффициент вязкости; q – поток тепла; c_p – изобарная теплоемкость; J – объемная сила; Φ – диссипативная функция.

$$\begin{aligned} \Phi = 2 \cdot & \left[\left(\frac{\partial U_x}{\partial x} \right)^2 + \left(\frac{\partial U_y}{\partial y} \right)^2 + \left(\frac{\partial U_z}{\partial z} \right)^2 \right] + \left(\frac{\partial U_x}{\partial y} + \frac{\partial U_y}{\partial x} \right)^2 + \left(\frac{\partial U_z}{\partial y} + \frac{\partial U_y}{\partial z} \right)^2 \\ & + \left(\frac{\partial U_x}{\partial z} + \frac{\partial U_z}{\partial x} \right)^2 - \frac{2}{3} (\text{div } U)^2 \end{aligned}$$

Решению уравнений Навье-Стокса численными методами посвящено достаточное количество работ – поэтому в данной работе этот вопрос рассматриваться не будет [9]. Следует отметить, что уравнение Навье-Стокса может быть решено в общем виде для простых задач только при допущениях, но при этом все равно потребуются большие вычислительные мощности.

Модель турбулентности

В настоящее время существует более 20 моделей турбулентности, использующиеся в программном комплексе ANSYS. Наиболее часто используются модели, усредненные по числу Рейнольдса. К ним относятся модели $k - \varepsilon$, $k - \omega$ и SST [10].

В данной работе использована модель сдвиговых напряжений (Shear Stress Transport), которая является комбинацией $k - \varepsilon$, $k - \omega$ моделей. Такая комбинация моделей позволяет на достаточном уровне просчитывать как течения пристеночного слоя, так и свободные течения вдали от стенок. Широкое применение SST модели позволило адаптировать её для большинства течений, в том числе и для решения стационарных задач при больших числах Маха [11].

Численно-теоретические исследования

При проведении численных исследований по расчёту крупногабаритных многоканальных камер сгорания с высокоскоростным течением было выявлено, что деформация имеет преимущественно волнообразную форму. Указанные деформации имеют размер, который превышает размер шероховатости и их численные значения находятся в пределах 3÷5 мм. Численные исследования проводились на моделях в виде отсечных клиньев, которые имели как деформированную нижнюю поверхность, так и клин с ровным профилем (рис.2). Отсечные клинья имитируют деформированную стенку камеры сгорания, имеющую прямоугольное сечение.

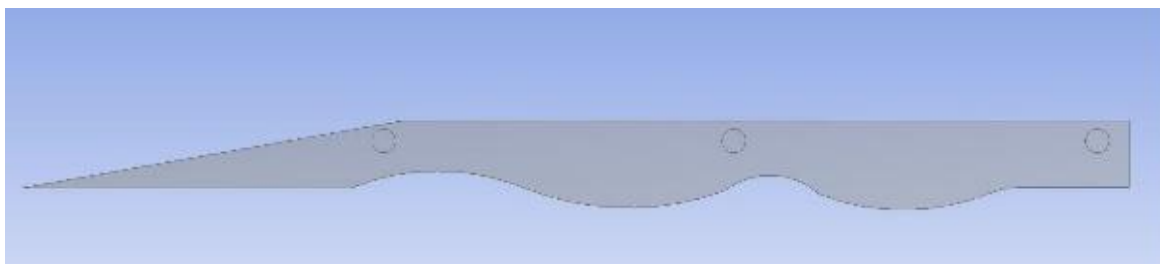


Рис. 2 Отсечной клин с волнообразным профилем

Отсечные клинья, помещались в расчётный объём, по которому протекал подогретый сверхзвуковой газовый поток. Расчетная модель состояла из двух объёмов: 1 – объём, имитирующий воздушный поток, 2 – отсечной клин. Численные исследования проводились для 5 отсечных клиньев, каждому из которых был присвоен соответствующий номер. Для построения сетки использовался встроенный модуль ANSYS Meshing [12]. Указанный модуль может строить сложные сетки, которые учитывают кривизну модели, а также обеспечивает плавное соединение её элементов. Вся расчётная модель строилась элементами – гексаэдрами с inflation-слоем для корректного расчёта течения газа в пристеночном пограничном слое. При построении сетки использовался итерационный метод, основанный на последовательном уменьшении размера элементов сетки. Расчётная сетка строилась для газовой области и для отсечного клина отдельно. Расчёт течения воздушного потока, обтекающего отсечной клин, проводился в модуле Fluid Flow (CFX). В ходе численных исследований были выполнены газодинамические и прочностные расчёты всех 5 отсечных клиньев, в которых менялись следующие параметры: скорость сверхзвукового потока на входе, температура потока на входе, давление на входе в расчётную область. Качественные картины распределения давления по длине отсечных клиньев представлены на рис. 4 и рис. 5.

При обезразмеривании давления значения относились к давлению на входе.

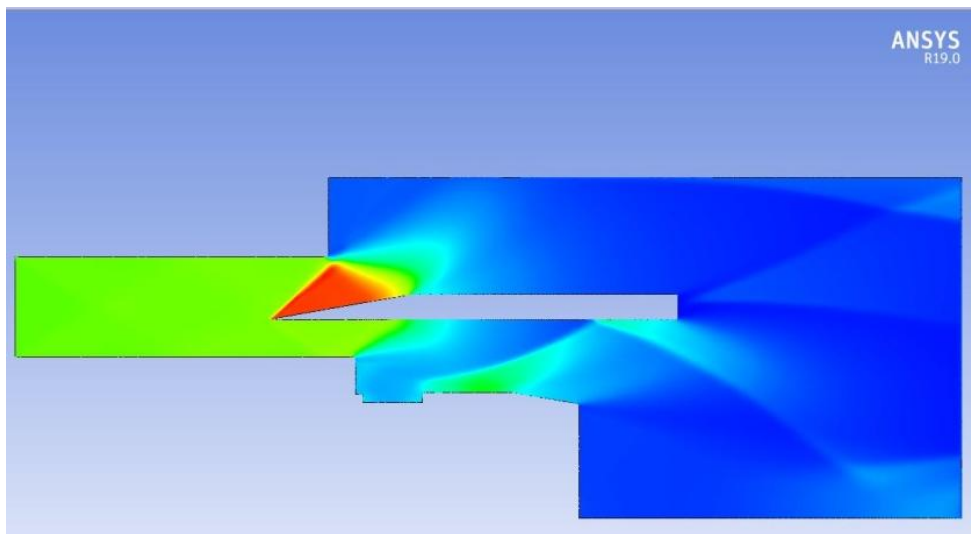


Рис. 3 Качественная картина распределения давления на отсечном клине, имеющего плоский профиль

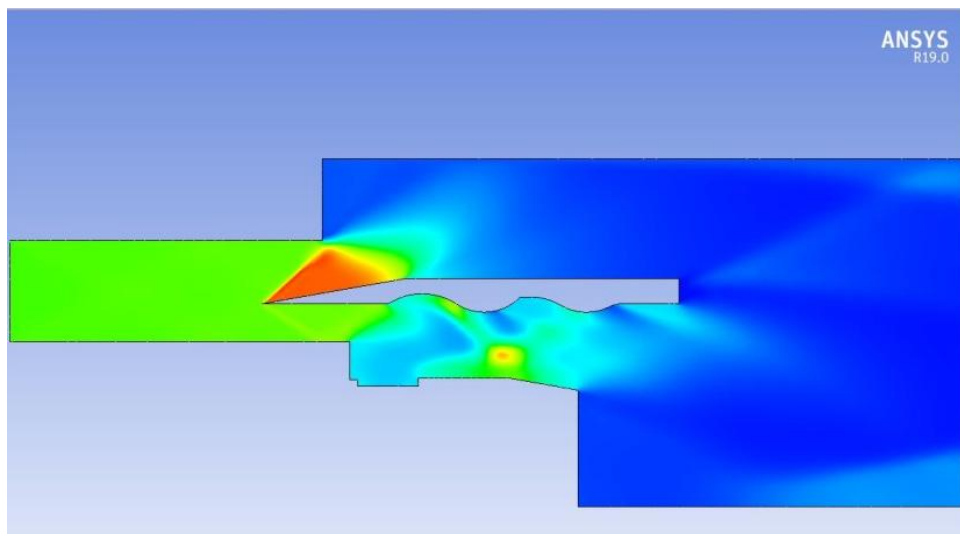


Рис. 4 Качественная картина распределения давления на отсечном клине, имеющего волнообразный профиль

Сравнение результатов численного моделирования, представленных на рис. 3 и 4 показывает, что деформация стенки центрального тела приводит к значительным изменениям в структуре течения, происходит смещение газового потока вдоль

модельной камеры сгорания, а также появление локальных зон повышения давления [13].

Из рис. 5 видно, что на деформированной поверхности клина №4 происходит скачкообразное увеличение давления.

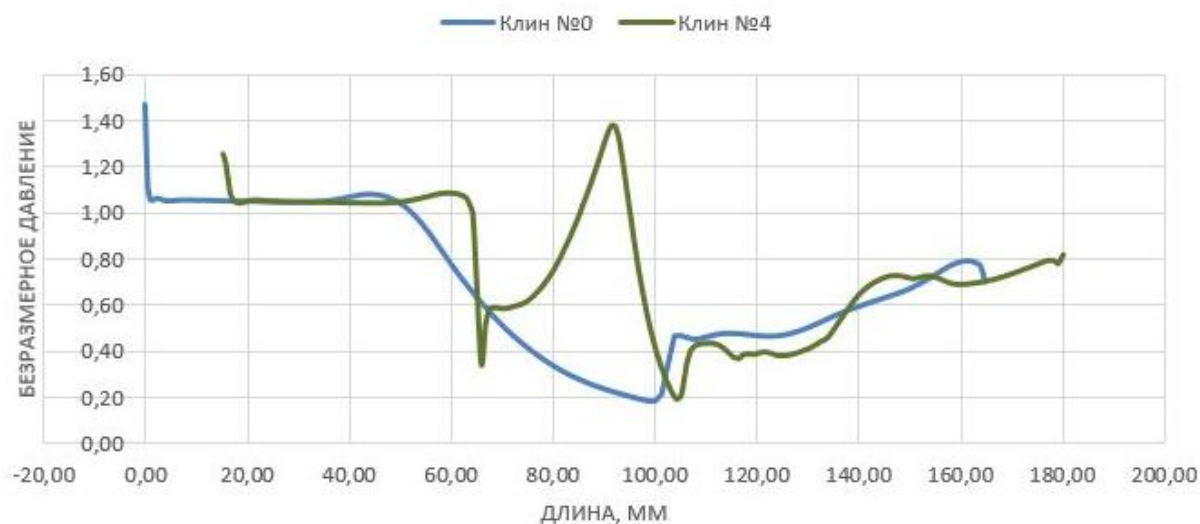


Рис. 5 Распределение давления вдоль стенки отсечных клиньев

Для всех моделей с деформированным центральным телом наблюдается картина аналогичная рис. 5. Видно, что вследствие изменения геометрии центрального тела приводит к скачкообразному изменению статического давления, при этом возникает новая система нагрузок на поверхность клина.

Выводы

На основании проведенных численно-теоретических исследований по оценке влияния волнообразного профиля канала на структуру течения газового потока можно сделать следующие заключения:

1. Деформированная поверхность отсечного клина оказывает значительное влияние на структуру течения потока в канале. При одинаковых граничных

условиях на входе в расчётную модель в отсечных клиньях с плоской и искривленной поверхностями устанавливалось различное давление.

2. В отсечных клиньях с деформированной поверхностью происходит смещение зон повышения давления, вдоль поверхности клина.

3. Изменение структуры течения газового потока вдоль деформированной поверхности может привести к опасному снижению коэффициента запаса прочности канала.

Библиографический список

1. Сабельников В.А., Пензин В.И. К истории исследований в области высокоскоростных ПВРД в России. - М.: Изд. ЦАГИ, 2008. – 64 с.
2. Зуев В.С., Макарон В.С. Теория прямоточных и ракетно-прямоточных двигателей. - М.: Машиностроение, 1971. - 368 с.
3. Пензин В.И. Экспериментальное исследование отрывных течений в каналах. - М.: Изд. ЦАГИ, 2009. - 207 с.
4. Walter R. et al. Progress in the Joint German-Russian Scramjet Technology Programme, International Society for Air Breathing Engines, 1995. pp. 1217-1329.
5. Чжен П. Отрывные течения. - М.: Мир, 1973. Т. 3. 334 с.
6. Мерцкирх В., Пейдж Р.Х., Флетчер Л.С. Обзор исследований теплообмена в областях отрыва и повторного присоединения течений сжимаемого газа // Аэрокосмическая техника (пер. англ. материалов из журналов Американского института аэронавтики и астронавтики). 1988. № 10. С. 133 - 140.

7. Кутателадзе С.С., Леонтьев А.И. Тепломассобмен и трение в турбулентном пограничном слое. - М.: Энергоатомиздат, 1985. - 318 с.
8. Абрамович Г.Н. Прикладная газовая динамика. – М.: Наука, 1969. - 600 с.
9. Платонов И.М. Решение задачи горения водорода в сверхзвуковом потоке с помощью модуля Ansys CFX // Труды МАИ. 2015. № 82. URL: <http://trudymai.ru/published.php?ID=58562>
10. Кравчук М.О., Кудимов Н.Ф., Сафронов А.В. Вопросы моделирования турбулентности для расчета сверхзвуковых высокотемпературных струй // Труды МАИ. 2015. № 82. URL: <http://trudymai.ru/published.php?ID=58536>
11. Юн А.А. Исследование течений и прочностной анализ. – М.: Ленанд, 2014. – 432 с.
12. Каплун А.Б., Морозов Е.М., Шамраева М.А. ANSYS в руках инженера. Практическое руководство. - М.: Либроком, 2015. - 270 с.
13. Тарасенко О.С., Бодрышев В.В., Абашев В.М. Метод цифровой обработки теневых снимков сверхзвукового обтекания элементов конструкций летательных аппаратов // Труды МАИ. 2015. № 83. URL: <http://trudymai.ru/published.php?ID=62032>