

Труды МАИ. 2023. № 128  
Trudy MAI, 2023, no. 128

Научная статья  
УДК 539.422.52  
DOI: [10.34759/trd-2023-128-17](https://doi.org/10.34759/trd-2023-128-17)

## **СРАВНЕНИЕ ЭФФЕКТИВНОСТИ РАЗЛИЧНЫХ МЕТОДОВ УПРАВЛЕНИЯ ЭНЕРГЕТИЧЕСКИМИ ПАРАМЕТРАМИ ФОТОЭЛЕКТРИЧЕСКИХ СИСТЕМ**

**Исса Хайдер Абдулсахиб Исса<sup>1</sup>, Абдали Лаит Мохаммед Абдали<sup>2</sup>✉,  
Борис Анатольевич Якимович<sup>3</sup>, Владимир Владиславович Кувшинов<sup>4</sup>,  
Наталья Владиславовна Морозова<sup>5</sup>, Мария Владимировна Федотикова<sup>6</sup>**

<sup>1,2,3,4</sup>Севастопольский государственный университет, Севастополь, Россия

<sup>5</sup>Российская медицинская академия непрерывного профессионального образования,  
Москва, Россия

<sup>5</sup>Московский государственный технологический университет «СТАНКИН», Москва,  
Россия

<sup>6</sup>Московский авиационный институт (национальный исследовательский университет),  
Москва, Россия

<sup>1</sup>[hassamal817@gmail.com](mailto:hassamal817@gmail.com)

<sup>2</sup>[laith\\_2210@yahoo.com](mailto:laith_2210@yahoo.com) ✉

<sup>3</sup>[yakimovich52@gmail.com](mailto:yakimovich52@gmail.com)

<sup>4</sup>[kuvshinov.vladimir@gmail.com](mailto:kuvshinov.vladimir@gmail.com)

<sup>5</sup>[innat.m@mail.ru](mailto:innat.m@mail.ru)

<sup>6</sup>[marie.rommy@yandex.ru](mailto:marie.rommy@yandex.ru)

**Аннотация:** Использование кремниевых фотоэлектрических преобразователей для систем электроснабжения требует значительной энергоотдачи. Однако солнечные батареи, не имеющие эффективных систем управления и автоматики в настоящий момент, не соответствуют предъявляемым к ним технологическим требованиям. Всё это значительно снижает эффективность конечной выработки электрической энергии и не способно обеспечивать электроснабжение вспомогательного оборудования таких сложных систем, как космическая и авиационная техника, систем питания связи и других высокотехнологичных комплексов. Требования к энергообеспечению высокотехнологичных объектов, с системами солнечного электроснабжения возможно повысить используя новые методы для систем управления комплексами солнечной электрогенерации. Метод отслеживания точки максимальной мощности (ТММ) часто используется для увеличения выработки электрической энергии, которую можно получить от фотоэлектрических панелей в определенных условиях, а также чтобы улучшить работу солнечных батарей. Эффективность фотоэлектрической системы заключается в передаче максимальной мощности на нагрузку, отсюда и интерес к внедрению более эффективных ТММ-методов с точки зрения точности и скорости. В этом контексте к фотоэлектрическому преобразователю постоянного тока применяются два метода ТММ: нечеткое логическое управление (FLC) и возмущение и наблюдение (P&O). Для проверки и анализа производительности работы контроллеров создается модель MATLAB/Simulink для повышающего преобразователя. С точки зрения времени отклика и эффективности в представленной работе два контроллера были исследованы

при различных условиях облучения. Результаты этой работы доказывают, что оба метода управления идеально отслеживают ТММ с небольшим преимуществом FLC по сравнению с классическим Р&О. При использовании предложенных методов управления системами солнечной генерации электрической энергии можно значительно поднять эффективность работы всей системы и увеличить конечную электроэнергетическую составляющую, необходимую для качественного обеспечения высокотехнологичных объектов и сложных систем электроснабжения, в частности таких как авиационная и космическая техника, системы связи спутников и космических аппаратов, а также увеличить энергоотдачу на других объектах, расположенных на Земле и использующих фотоэлектрические системы генерации.

**Ключевые слова:** фотоэлектрический преобразователь, моделирование и симуляция, отслеживание точки максимальной мощности (ТММ), фотоэлектрический (PV) модуль, модель с одним диодом

**Для цитирования:** Исса Х.А., Абдали Л.М., Якимович Б.А., Кувшинов В.В., Морозова Н.В., Федотикова М.В. Сравнение эффективности различных методов управления энергетическими параметрами фотоэлектрических систем // Труды МАИ. 2023. № 128.

DOI: [10.34759/trd-2023-128-17](https://doi.org/10.34759/trd-2023-128-17)

Original article

## COMPARISON OF THE EFFECTIVENESS OF VARIOUS METHODS FOR CONTROLLING THE ENERGY PARAMETERS OF PHOTOVOLTAIC SYSTEMS

Issa Hayder Abdulsahib Issa. A.<sup>1</sup>, AbdAli Layth Mohammed AbdAli<sup>2</sup>✉,

Boris A. Yakimovich<sup>3</sup>, Vladimir V. Kuvshinov<sup>4</sup>,

Natalia V. Morozova<sup>5</sup>, Maria V. Fedotikova<sup>6</sup>

<sup>1,2,3,4</sup>Sevastopol State Technical University, Sevastopol, Russia

<sup>5</sup>Russian Medical Academy of Continuous Professional Education, Moscow, Russia

<sup>5</sup>Moscow State University of Technology "Stankin", MSUT "Stankin", Moscow, Russia

<sup>6</sup>Moscow Aviation Institute (National Research University), Moscow, Russia

<sup>1</sup>[hassamal817@gmail.com](mailto:hassamal817@gmail.com)

<sup>2</sup>[laith\\_2210@yahoo.com](mailto:laith_2210@yahoo.com)✉

<sup>3</sup>[yakimovich52@gmail.com](mailto:yakimovich52@gmail.com)

<sup>4</sup>[kuvshinov.vladimir@gmail.com](mailto:kuvshinov.vladimir@gmail.com)

<sup>5</sup>[innat.m@mail.ru](mailto:innat.m@mail.ru)

<sup>6</sup>[marie.rommy@yandex.ru](mailto:marie.rommy@yandex.ru)

**Abstract:** The silicon photovoltaic converters application for power supply systems requires a significant energy-conversion efficiency. However, solar batteries without effective control systems and automatics do not comply with the technological requirements place on them. All that significantly reduces the efficiency of the electrical energy final generation and is not able ensuring power supply to auxiliary equipment of such complex systems as space and aviation equipment, communication power systems and other high-tech complexes. The requirements

for the energy supply of high-tech facilities with solar power supply systems may be increased by employing new methods for control systems of solar power generation complexes. The peak power point tracking (MPPT) method is often used to increase the amount of electrical energy that can be obtained from photovoltaic panels under certain conditions, as well as to improve the performance of solar panels. The photovoltaic system efficiency lies in the maximum power transfer to the load, hence is the interest in implementing more efficient TMM methods in terms of accuracy and speed. In this context, two TMM methods are applied to the photovoltaic DC converter, namely Fuzzy Logic Control (FLC) and Perturbation and Observation (P&O). A model for the boost converter is developed in MATLAB/Simulink to test and analyze the performance of the controllers. In the presented work, two controllers were tested under different irradiation conditions from the viewpoint of response time and efficiency. The results of this work prove that both control methods allow perfect tracking of the TMM with a slight FLC advantage over classical P&O. The proposed methods for the solar generation systems control allow significant operation efficiency rising of the whole system and increasing the final electric power component. This component is necessary for the qualitative provision of high-tech objects and complex electric power systems, particularly, such as aviation and space engineering, satellite and spacecraft communication systems, as well as energy-conversion efficiency increasing at the other objects, located on the ground and employing photoelectric generation systems.

**Keyword:** photovoltaic converter, modeling and simulation, maximum power point (MPPT) tracking, photovoltaic (PV) module, single diode model

**For citation:** Issa H.A., Abd Ali L.M., Yakimovich B.A., Kuvshinov V.V., Morozova N.V., Fedotikova M.V. Comparison of the effectiveness of various methods for controlling the energy parameters of photovoltaic systems. *Trudy MAI*, 2023, no. 128. DOI: [10.34759/trd-2023-128-17](https://doi.org/10.34759/trd-2023-128-17)

## Введение

Солнечная энергетика обладает самым большим потенциалом развития среди всех других возобновляемых источников энергии, поэтому очень важно понимать масштабы возобновляемой энергетики и значительный и неисчерпаемый потенциал этой энергии, который еще предстоит реализовать. Солнечные батареи для электрогенерации используются уже несколько десятков лет. Первые полупроводниковые фотопреобразователи применялись в области авиационно-космической энергетике для электроснабжения спутниковых систем связи и обеспечения различного оборудования. Полеты первых ракет на орбиту земли и работа орбитальных станций была немыслима без солнечных батарей. Позднее эти системы стали использоваться для наземной энергетике, однако и в настоящее время все космические орбитальные станции практически полностью обеспечиваются электроснабжением за счёт фотоэлектрических панелей. В недавнем прошлом солнечные батареи были использованы для энергоснабжения авиационных летательных аппаратов, они были установлены по всей площади самолета. Использование такой техники требует максимальной энергоотдачи

от фотопреобразователей, которая, к сожалению, в настоящий момент ещё не отработана. Для оптимального использования солнечной энергии очень важно выбрать удобный преобразователь постоянного тока и, с другой стороны, визуализировать стратегию управления нормальными электрическими характеристиками (ток, напряжение и напряжение питания) солнечной батареи [1-3]. Солнечные элементы, изготовленные по методу комплексного электрического сопротивления (импедансу), очень похожи на стандартную солнечную панель. В предыдущих научных исследованиях было разработано несколько методов для применения метода отслеживания точек максимальной мощности, среди этих методов метод Р&О, метод инкрементной проводимости, метод постоянного напряжения, температурный метод, метод развертки тока, метод нечеткой логики [4], и др. Проблема этой работы заключается в том, что когда нагрузка напрямую подключена к солнечной панели и происходят изменения атмосферных условий, таких как солнечная инсоляция и температура, рабочая точка панели редко будет работать при пиковой мощности; следовательно, поток солнечной радиации плохо преобразуется и не работает с оптимальной пиковой мощностью, потому что импеданс, воспринимаемый панелью, не корректно определяет рабочую точку солнечной панели. Поскольку вольтамперная характеристика солнечной панели может значительно меняться в зависимости от атмосферных условий [5-7], решение состоит в изменении импеданса солнечной панели с помощью преобразователя постоянного тока с подходящим МРРТ-управлением

(отслеживание точки максимальной мощности). Учитывая выше сказанное, можно сформулировать основные цели этой работы:

- управление при помощи МРРТ метода работы фотоэлектрических панелей на нагрузку постоянного тока.
- моделирование управлением повышающего преобразователя постоянного тока, питающего нагрузку при различных атмосферных условиях.
- сравнение двух стратегий управления: управления P&O и управления «нечеткой логикой» для отслеживания точки максимальной мощности, критериями сравнения являются скорость, эффективность и точность [8-10].

### **Описание системы**

Предлагаемая фотоэлектрическая система (PV) состоит из фотоэлектрического преобразователя энергии, повышающего преобразователя, нагрузок и блока управления. PV-система состоит из последовательно соединенных пяти солнечных панелей мощностью по 150 Вт, которые обеспечивают напряжение более 43,2 В и ток 4,74 А при стандартных условиях [11-13], а также подключенного к этой системе повышающего преобразователя постоянного тока с частотой 3 кГц. Фотоэлектрическая система подает питание на нагрузку постоянного тока сопротивлением более 100 Ом. Блок управления включает в себя двухрежимное управление (классический P&O) и «нечеткую логику», что также обеспечивает переключение старшего PWM для преобразователя, как показано на рисунке (1) [14].



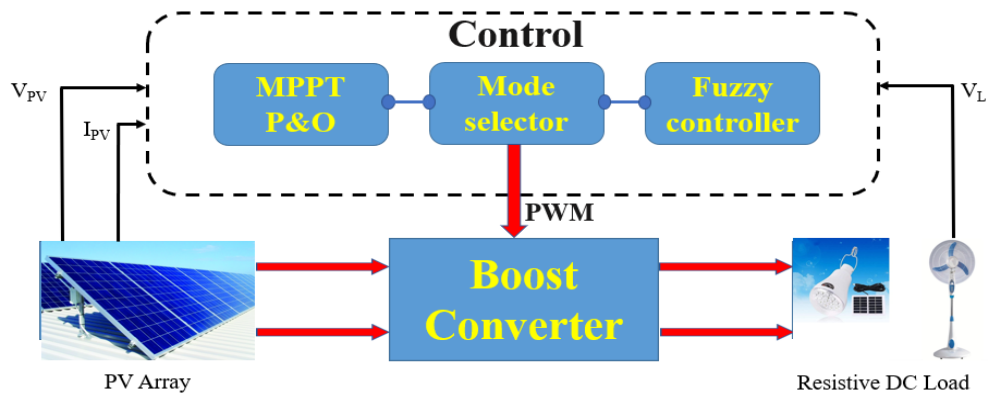


Рис.1. Предлагаемая фотоэлектрическая система.

### Моделирование солнечной фотоэлектрической системы

В этой работе будет использоваться электрическая модель фотоэлектрической панели, как показано на рис. 2, и мы можем увидеть взаимосвязь между током и напряжением, просто взглянув на эту фотоэлектрическую модель, которая задается уравнением (1) [15-17].

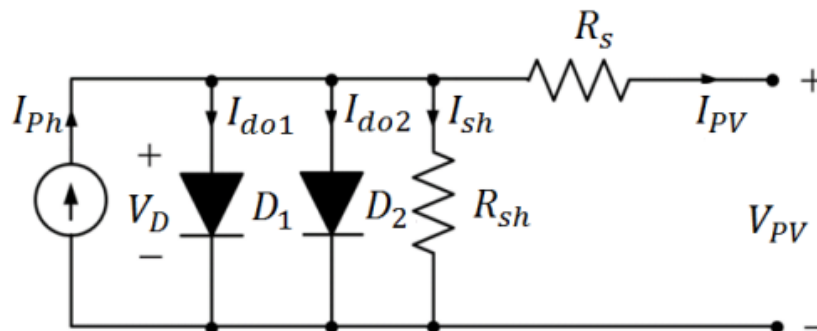


Рис.2. Эквивалентная схема массива солнечных батарей с моделью двойного диода.

$$\begin{cases} I = I_{ph} - I_{D1} - I_{D2} - I_{sh} \\ I_{d1} = I_{O1} \left[ \exp\left(\frac{V}{f_1 V_{th}}\right) - 1 \right] \\ I_{d2} = I_{O2} \left[ \exp\left(\frac{V}{f_2 V_{th}}\right) - 1 \right] \\ I_{sh} = \frac{V + IR_s}{R_{sh}} \end{cases} \quad (1)$$

где  $I = I_{PV}$  — выходной ток ячейки,  $V = V_{PV}$  — выходное напряжение ячейки,  $I_{ph}$  — ток, генерируемый фотографиями,  $ID$  — уравнение для диода Шокли,  $I_O$  — известен как темновой ток насыщения,  $V_{th} =$ тепловое напряжение равно:  $(KT_C)/q$ ,  $K$  — постоянная Больцмана ( $1,3806 \cdot 10^{-23}$  Дж/К),  $T_C$  — рабочая температура ячейки,  $q$  — заряд электрона ( $1,6 \cdot 10^{-19}$  Кл),  $f$  — коэффициент идеальности равен 1,1,  $I_{O1}$  — ток насыщения в результате диффузии,  $I_{O2}$  — ток насыщения, вызванный рекомбинацией, и  $I_{sh}$  — соответственно шунтирующий ток утечки на землю [18].

На рисунке (3) изображены электрические кривые тока, напряжения и мощности при различном излучении. Эти электрические характеристики относятся к модели фотоэлектрической панели Canadian Solar Inc. CS5A-150M, и ясно, что производительность солнечной панели будет меняться в зависимости от излучения [19-21].

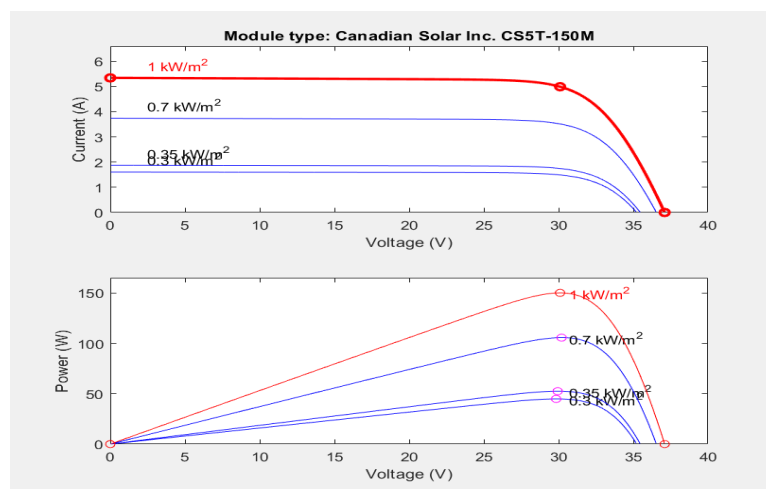


Рис.3. ВАХ блока фотоэлектрических модулей (данные рассчитаны MATLAB/Simulink).

### Повышающий преобразователь постоянного тока

Преобразователь постоянного тока, также известный как конвертер, состоит из катушки, которая накапливает энергию, и силового переключателя, который получает команды от блока управления на исследование в течение периода переключения. а также конденсатора, работающего параллельно с нагрузкой для стабилизации напряжения. Чтобы стабилизировать напряжение, мы добавили фильтр нижних частот к выходу преобразователя для фильтрации напряжения, генерируемого фотоэлектрической панелью, как показано на рисунке (4) [22-24].

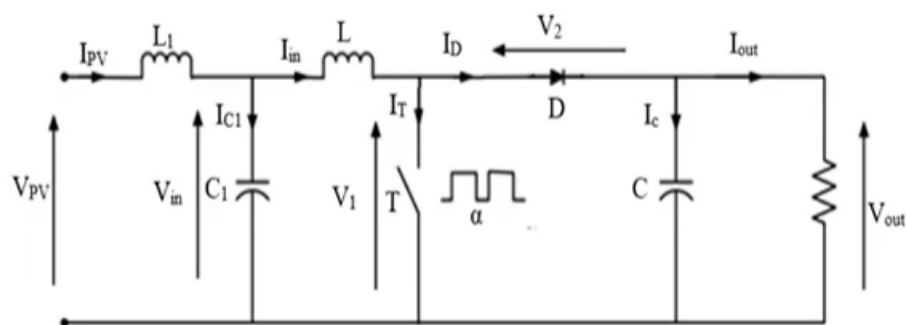


Рис.4. Повышающий преобразователь постоянного тока

Таблице1

**Различия между элементами преобразователя и его электрическими характеристиками**

Quantity	Definition
$T_L$	$L/RT_s$
$T_{tc}$	$(M-1)/2M^3=[d.(1-d)^2]/2=[d.(d')^2]/2$
$L_c$	Critical inductance
$T_s$	Switching period
$M$	$V_{out}/V_{in}=1/(1-d)$
$D$	ON duty cycle of switch
$d'$	Diode conduction duty cycle
$T_{Lc}$	$L_c/RT_s$

Математическая модель повышающего преобразователя постоянного тока задается уравнениями (2 и3) [25].

$$L \frac{dI_L}{dt} = V_{in} - V_{out} \quad (2)$$

$$C \frac{dv_{in}}{dt} = I_{out} - \frac{V_{out}}{R} \quad (3)$$

где  $L$  – преобразователь индуктивности,  $\frac{dI_L}{dt}$  – отношение подзарядки ко времени,  $V_{in}$  – входное напряжение,  $V_{out}$  – выходное напряжение,  $C$  – конденсатор,  $\frac{dv_{in}}{dt}$  – отношение подзарядки ко времени,  $I_{out}$  – выходной ток,  $R$  – нагрузка сопротивления

### Блок ТММ (управление ТММ)

На рис.5 показана блок-схема МРРТ с двумя входами  $I_{pv}$  и  $V_{pv}$ , управляющая переключением  $T$ , чтобы генерировать положительное напряжение в соответствии с формой [26].

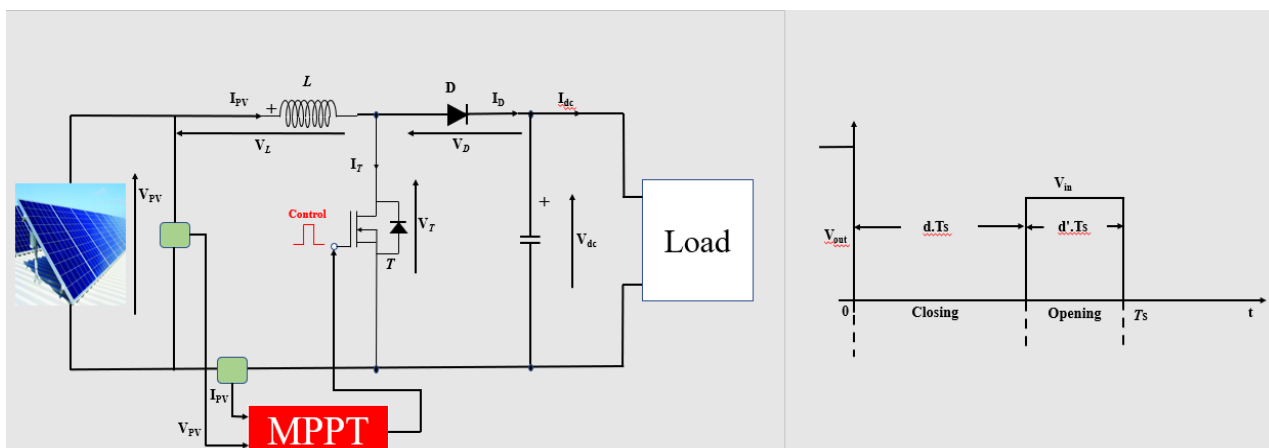


Рис.5. Блок-схема МРРТ.

Соотношение между входным напряжением и напряжением на выходе определяется уравнениями:

$$V_{dc} = \frac{1}{1-d} V_{pv} \quad (4)$$

$$P_{out} = V_{dc} \cdot I_{dc} \quad (5)$$

где  $D$  = рабочий цикл.

### Алгоритм Р&О для ТММ

Эта стратегия используется для создания системы с обратной связью с простым регулированием, использующим лишь несколько регулируемых параметров. Алгоритм Р&О сравнивает мощность, которая подавалась до, и мощность, которая подавалась после возмущения. Это делается периодически, изменяя напряжение панели на малый шаг приращения, чтобы уменьшить колебания, возникающие вокруг МРР или предполагаемого шага [27]. Из-за простоты использования и ограниченного количества требуемых измеряемых параметров этот алгоритм находит широкое применение в промышленных фотоэлектрических системах. Основная идея этой процедуры изложена в блок-схеме, которую можно увидеть на рисунке (6) [28-30].

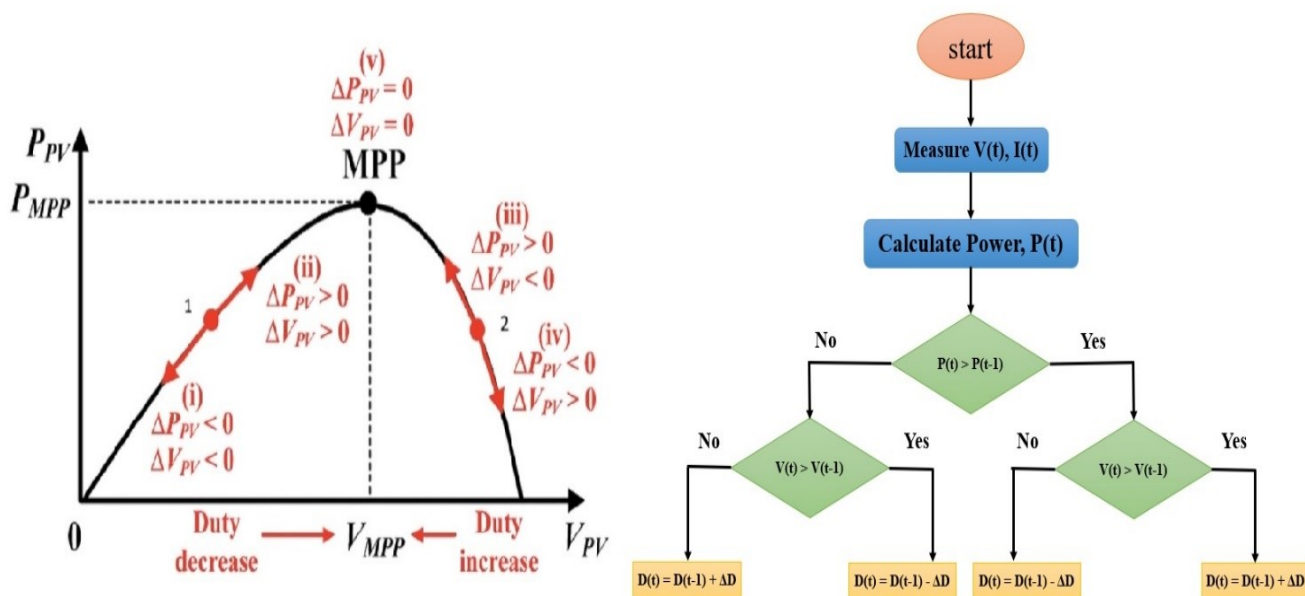


Рис.6. Блок-схема и классический алгоритм для метода Р&О МРРТ.

## Физиологический контроллер (FLC)

Идея работы контроллера определяется алгоритмом, с заданными данными, определяемыми частичной истиной или значениями истинности, которые находятся между «полностью истинными» и «полностью ложными». Он может обрабатываться с помощью нечеткой логики, которая представляет собой надмножество традиционной (булевой) логики, которая была изменена, чтобы приспособиться к представленной концепции. Нечеткая логика способна идентифицировать значения, которые находятся где-то между истинным и ложным. Используя нечеткую логику, предложения могут быть выражены с разной степенью правдивости и ложности. Например, если сегодня идет дождь, утверждение может быть верным на 100 %, если он идет весь день, на 80 %, если дождь идёт периодически, и на 0 %, если дождь не идёт. Контроллер FLC хорошо работает с нелинейными системами, поскольку не требует математической модели системы. На рис. 7 изображена структура процесса для критического FLC.

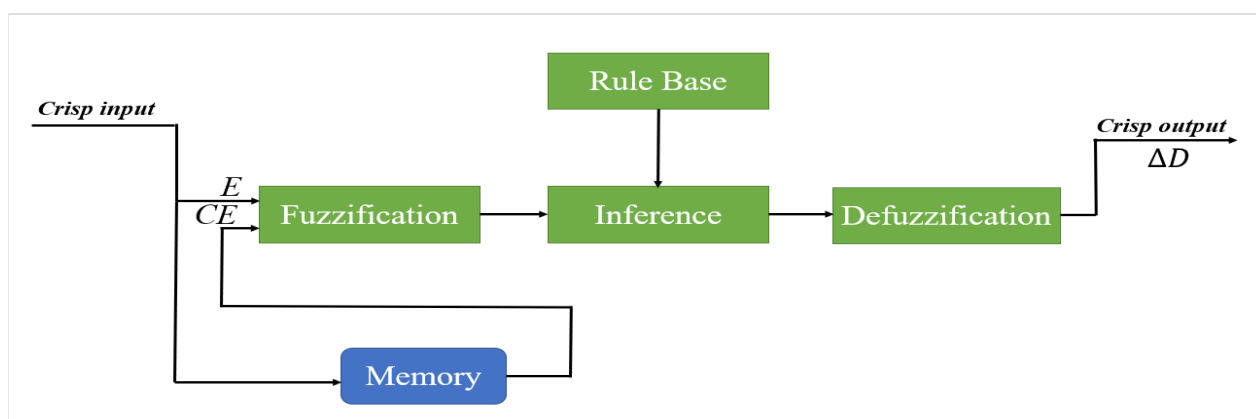


Рис.7. Структура FLC

FLC реализуется в три этапа:

- Фазификация: с помощью функций принадлежности четкие входные данные преобразуются в лингвистические переменные.

- Входные данные, которые были оценены нечетко, затем сравниваются с базой нечетких правил, чтобы получить решение. База правил предлагает определенные комбинации, которые могут использоваться для выполнения различных требований.

- Дефазификация преобразует лингвистические переменные в аналоговые сигналы для регулирования силовых преобразователей. FLC получает как ошибку, так и изменения, такие как освещенность, фотоэлектрическое напряжение, выходная мощность и расчет погрешности.

Контроллеры с нечеткой логикой часто имитируют алгоритмы P&O или инкрементной проводимости. Предлагаемый контроллер нечеткой логики на основе ТММ имеет два входа и один выход. Двумя входными переменными для FLC являются ошибка  $E$  и изменение ошибки  $CE$  в моменты выборки  $z$ , обе из которых задаются уравнениями:

$$E_{(z)} = \frac{dP}{dV} = \frac{P_{(z)} - P_{(z-1)}}{V_{(z)} - V_{(z-1)}} \quad (6)$$

$$CE_{(z)} = E_{(z)} - E_{(z-1)} \quad (7)$$

где вход  $E(z)$  указывает, находится ли рабочая точка нагрузки на характеристике  $PV$  в момент  $k$  слева или справа от точки максимальной мощности, а вход  $CE(z)$  указывает направление, в котором движется эта точка,  $P(k)$  и  $V(k)$  — мгновенная



мощность и напряжение фотоэлектрического генератора. Следующее уравнение дает выход нечеткого регулятора ( $\Delta D$ ):

$$D(kz) = E(z - 1) - \Delta D \quad (8)$$

### Модель MATLAB/Simulink

Модель MATLAB Simulink для предлагаемой системы, показанная на рис. 8, включает в себя блок для определения излучения, связанный с фотоэлектрической панелью, повышающий преобразователь постоянного тока и сопротивление, представляющее нагрузку, а также блок для нечеткого логического управления и, наконец, блок деталей управления нечеткой логикой, как показано на рис. 8.

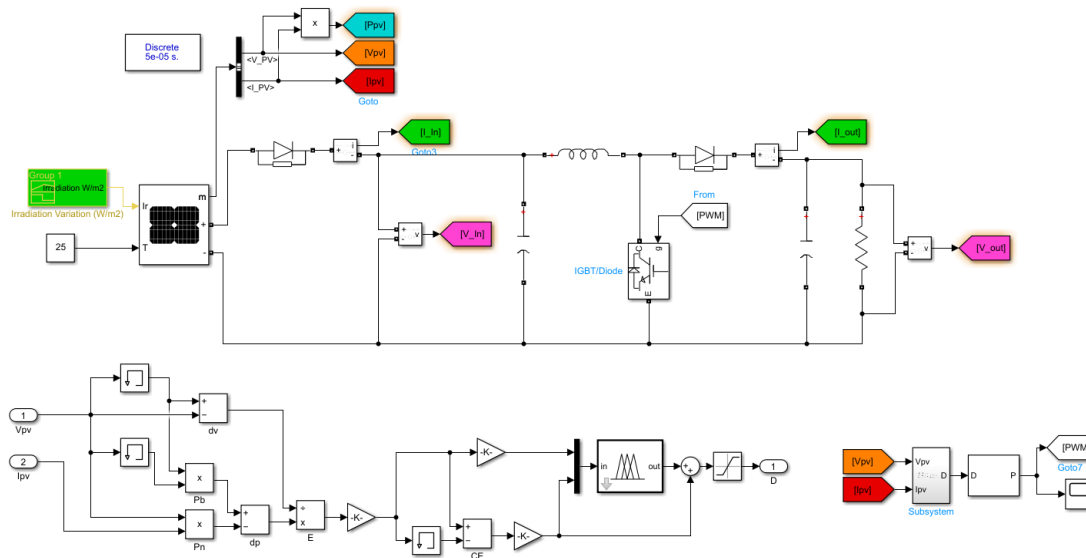


Рис.8. Модель MATLAB/Simulink

На рис. 9 показано измерение параметров излучения (освещенности), используемого в этой модели. Мы увеличили излучение с  $350 \text{ Вт/м}^2$  до  $1000 \text{ Вт/м}^2$ , а затем уменьшили его до  $300 \text{ Вт/м}^2$ .

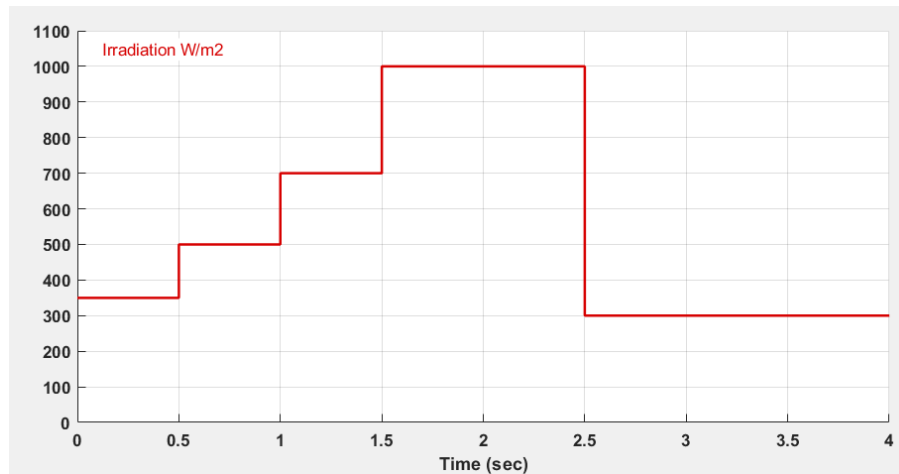


Рис.9. Изменения освещенности

### Результат исследований

На рис. 10,а и 10,б показаны два параметра входного и выходного напряжения согласно P&O и FLC, соответственно, при различных вариациях излучения. Видно, что пульсации напряжения в FCL меньше, чем в контроллере P&O.

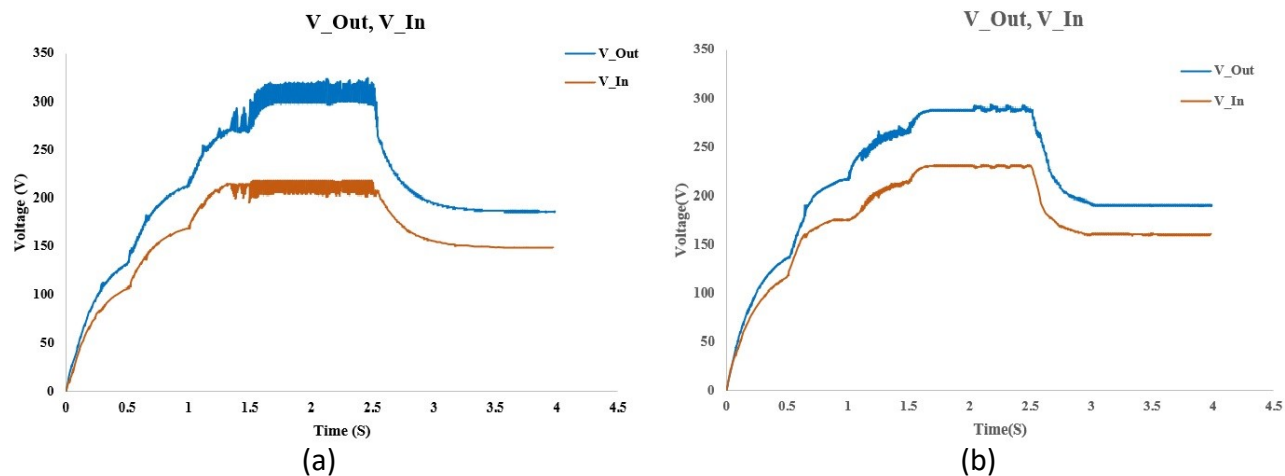


Рис.10. Параметры входного и выходного напряжения согласно P&O и FLC.

На рисунках 11,а и 11,б показаны отклики системы для двух входных и выходных напряжений в соответствии с P&O и FLC соответственно при облучении мощностью  $1000 \text{ Вт/м}^2$ .

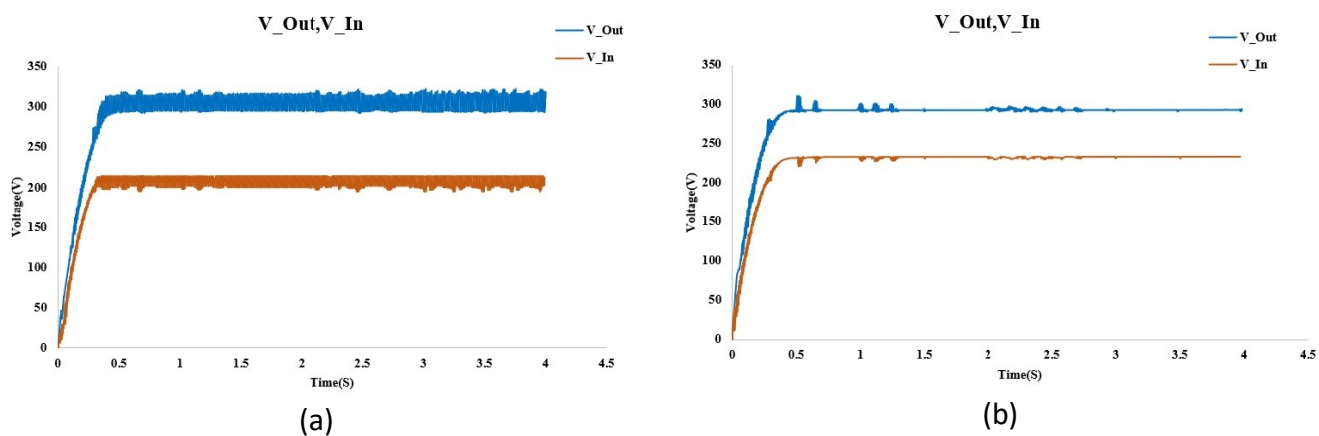


Рис.11. Время нарастания входного и выходного напряжения согласно P&O и FLC.

На рисунках (12,а и 12,б) показаны соотношения напряжений для входа и выхода согласно P&O и FLC соответственно.

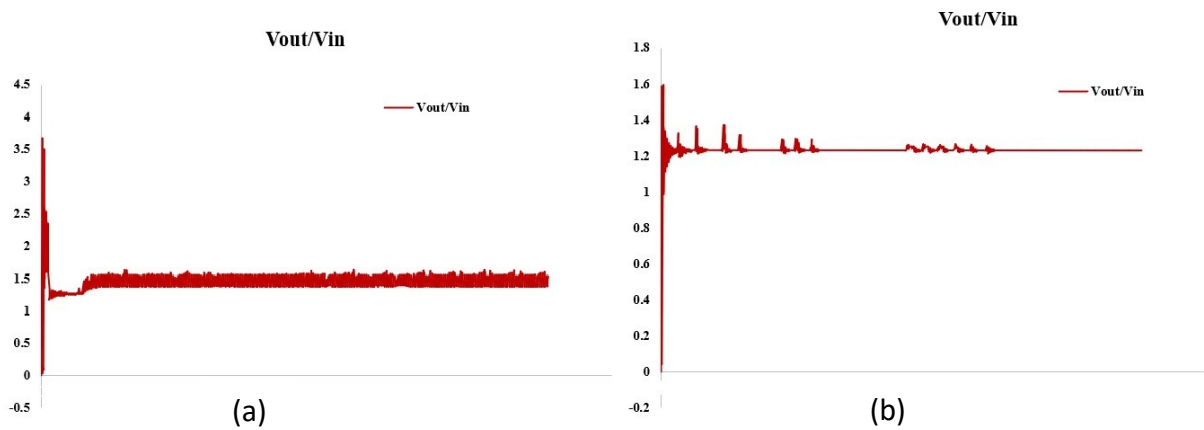


Рис.12. Отношение напряжения входного и выходного напряжения согласно Р&О и FLC.

Относительные изменения входной и выходной мощности для управления Р&О и FCL, соответственно, в зависимости от различных вариантов излучения, показаны на рисунках 13а и 13b.

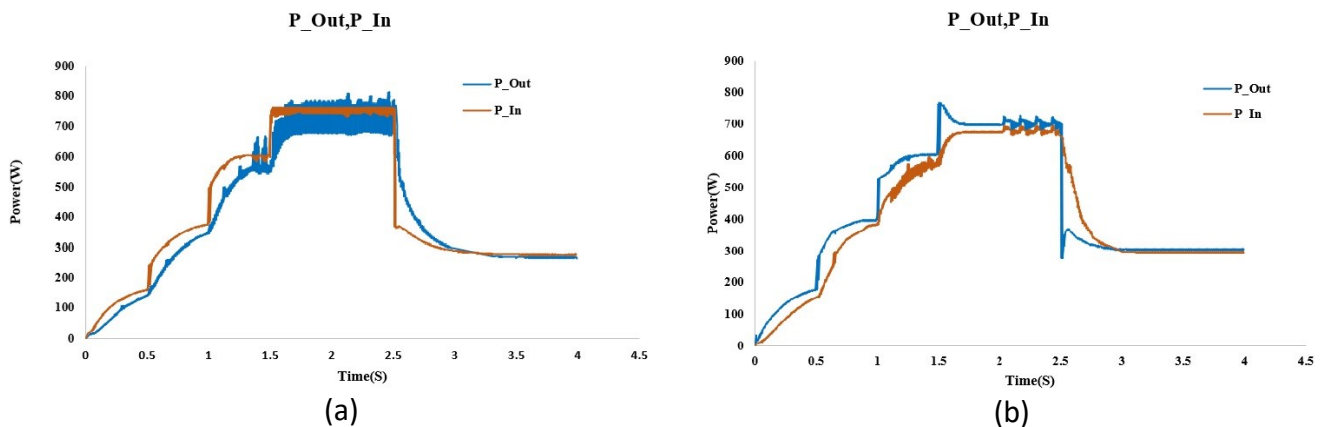


Рис.13. Изменения входной и выходной мощности согласно Р&О и FCL.

На рисунках 14а, 14b показаны отклики системы при различной мощности согласно Р&О и FLC при облучении  $1000 \text{ Вт/м}^2$ .

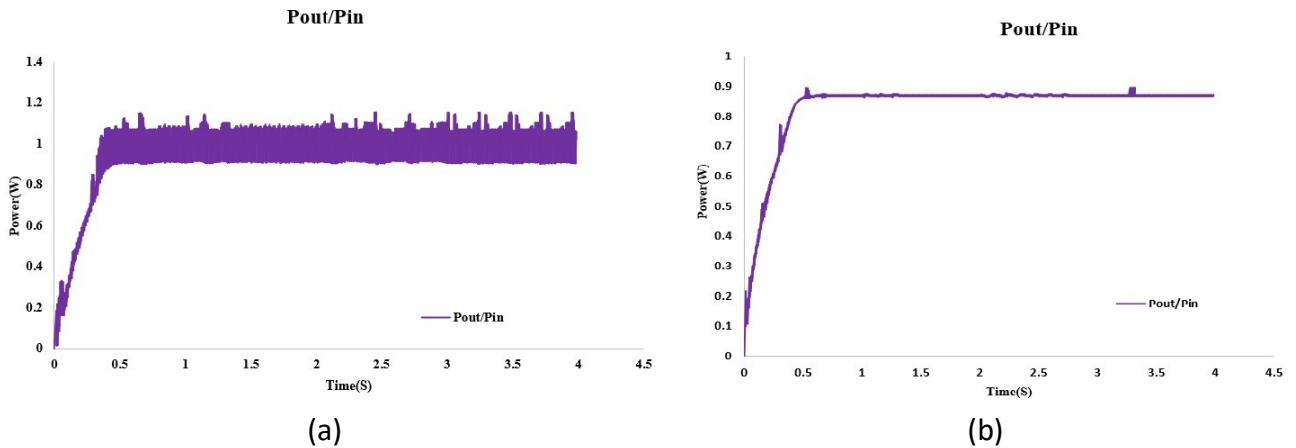


Рис.14. Соотношение входной и выходной мощности согласно P&O и FLC.

По представленным результатам мы находим, что эффективность управления «нечеткой логикой» составляет 96%, а управление P&O - 92%; кроме того, нечеткое управление происходит быстрее по сравнению с классическим контроллером P&O.

### Заключение

Для того чтобы оценить два различных подхода к управлению P&O повышающего преобразователя постоянного тока и управление «нечеткой логикой», а также фотоэлектрической системой с нагрузкой постоянного тока, мы воспользовались преимуществами среды моделирования, предоставляемой MATLAB. Результаты показывают, что МРРТ отлично отслеживается методами контроля. Полученные данные показывают, что методы управления точно отслеживают МРРТ, а управление на основе «нечеткой логики» имеет небольшое преимущество перед традиционным управлением

Р&О в том, что оно быстрее и стабильнее. тогда как эффективность при управлении «нечеткой логикой» достигала 96% по сравнению с классическим управлением Р&О, которое достигло 92%.

### **Список источников**

1. Javed K., Ashfaq H., Singh R. A new simple MPPT algorithm to track MPP under partial shading for solar photovoltaic systems // International Journal of Green Energy, 2020, vol. 17, pp. 48-61. DOI:[10.1080/15435075.2019.1686001](https://doi.org/10.1080/15435075.2019.1686001)
2. Pathak P.K., Padmanaban S., Yadav A.K., Alvi P.A., Khan B. Modified incremental conductance MPPT algorithm for SPV-based grid-tied and stand-alone systems // IET Generation, Transmission & Distribution, 2022, 16(4), pp.776-791. DOI:[10.1049/gtd2.12328](https://doi.org/10.1049/gtd2.12328)
3. Соколов Н.Л. Анализ комбинированных способов формирования орбит искусственного спутника планет // Труды МАИ. 2016. № 87. URL: <https://trudymai.ru/published.php?ID=69701>
4. Shaw R.N., Walde P., Ghosh A. IOT based MPPT for performance improvement of solar PV arrays operating under partial shade dispersion // 9th Power India International Conference (PIICON), 2020, pp. 1-4. DOI:[10.1109/PIICON49524.2020.9112952](https://doi.org/10.1109/PIICON49524.2020.9112952)
5. Abd Ali L.M., Al-Rufae F.M., Kuvshinov V.V. et al. Study of Hybrid Wind–Solar Systems for the Iraq Energy Complex // Applied Solar Energy, 2020, vol. 56, no. 4, pp. 284–290. URL: <https://doi.org/10.3103/S0003701X20040027>

6. Тепликова В.И., Сенцов А.А., Ненашев В.А., Поляков В.Б. Анализ диаграммы направленности плоской многоэлементной активной фазированной антенной решетки // Труды МАИ. 2022. № 125. URL: <https://trudymai.ru/published.php?ID=168189>. DOI: [10.34759/trd-2022-125-17](https://doi.org/10.34759/trd-2022-125-17)
7. Абдали Л.М., Исса Х.А., Аль-Малики М.Н., Кувшинов В.В., Бекиров Э.А. Исследование режимов работы комбинированных солнечно-ветровых установок для обеспечения уличного освещения // Строительство и техногенная безопасность. 2022. № 25(77). С. 75-85.
8. Ибрагимов Д.Н., Берендакова А.В. Метод построения и оценивания асимптотических множеств управляемости двумерных линейных дискретных систем с ограниченным управлением // Труды МАИ. 2022. № 126. URL: <https://trudymai.ru/published.php?ID=169003>. DOI: 10.34759/trd-2022-126-17
9. Yin O.W., Babu B.C. Simple and easy approach for mathematical analysis of photovoltaic (PV) module under normal and partial shading conditions // Optik - International Journal for Light and Electron Optics, 2018, vol. 169, pp. 48-61. DOI: [10.1016/j.ijleo.2018.05.037](https://doi.org/10.1016/j.ijleo.2018.05.037)
10. Cheboxarov V.V., Lyamina, N.V. Some Results of a Study of Wave Energy Converters at Sevastopol State University // Applied Solar Energy, 2019, vol. 55, no. 4, pp. 256-259. URL: <https://doi.org/10.3103/S0003701X19040029>.
11. Abo-Elyousr F.K., Abdelshafy A.M., Abdelaziz A.Y. MPPT-Based Particle Swarm and Cuckoo Search Algorithms for PV Systems. In Modern Maximum Power Point Tracking

Techniques for Photovoltaic Energy Systems, Springer, Cham, Switzerland, 2020, pp. 379-400.

12. Bhukya M.N., Kota V.R. A quick and effective MPPT scheme for solar power generation during dynamic weather and partial shaded conditions // Engineering Science and Technology an International Journal, 2019, vol. 22(3), pp. 869-884. DOI:[10.1016/j.jestch.2019.01.015](https://doi.org/10.1016/j.jestch.2019.01.015)

13. Абдали Л.М., Аль-Малики М.Н., Али К.А., Якимович Б.А., Коровкин Н.В., Кувшинов В.В., Соломенникова С.И. Использование гибридных ветро-солнечных систем для энергоснабжения города Аль-Наджаф в Республике Ирак // Вестник ИжГТУ имени М. Т. Калашникова. 2022. Т. 25. № 3. С. 82-91. DOI: [10.22213/2413-1172-2022-3-82-91](https://doi.org/10.22213/2413-1172-2022-3-82-91)

14. Aouchiche N., Aitcheikh M.S., Becherif M., Ebrahim M.A. AI-based global MPPT for partial shaded grid connected PV plant via MFO approach // Solar Energy, 2018, vol. 171, pp. 593–603. DOI:[10.1016/j.solener.2018.06.109](https://doi.org/10.1016/j.solener.2018.06.109)

15. Pathy S., Subramani C., Sridhar R., Thentral T., Padmanaban S. Nature-inspired MPPT algorithms for partially shaded PV systems: A comparative study // Energies, 2019, vol. 12, pp. 1451. DOI:[10.3390/en12081451](https://doi.org/10.3390/en12081451)

16. H. Li, D. Yang, W. Su. An overall distribution particle swarm optimization mppt algorithm for photovoltaic system under partial shading // IEEE Transactions on Industrial Electronics, 2018, vol. 1, no. 1, pp. 265–275. DOI:[10.1109/TIE.2018.2829668](https://doi.org/10.1109/TIE.2018.2829668)



17. Belkaid A., Colak I., Kayisli K. Implementation of a modified P&O-TMMT algorithm adapted for varying solar radiation conditions // *Electrical Engineering*, 2017, vol. 99, pp. 839–846. DOI: [10.1007/s00202-016-0457-3](https://doi.org/10.1007/s00202-016-0457-3)
18. Абдали Л.М., Аль-Малики М.Н., Исса Х.А., Якимович Б.А., Кувшинов В.В. Использование метода отслеживания точки максимальной мощности для увеличения эффективности работы фотоэлектрических установок // *Интеллектуальные системы в производстве*. 2022. Т. 20. № 4. С. 106-116. DOI: [10.22213/2410-9304-2022-4-106-116](https://doi.org/10.22213/2410-9304-2022-4-106-116).
19. Khatib Tamer, Wilfried Elmenreich. Modeling of photovoltaic systems using Matlab: Simplified green codes. John Wiley & Sons, 2016, 240 p.
20. Гончаров П.С., Копейка А.Л., Бабин А.М. Методика экспериментального моделирования воздействия излучения плазмы электрического ракетного двигателя на солнечные элементы // *Труды МАИ*. 2022. № 126. URL: <https://trudymai.ru/published.php?ID=168995>. DOI: [10.34759/trd-2022-126-09](https://doi.org/10.34759/trd-2022-126-09)
21. Haddad Ahmad, Mohamad Ramadan, Mahmoud Khaled, Haitham S. Ramadan, Mohamed Becherif. Triple hybrid system coupling fuel cell with wind turbine and thermal solar system // *International Journal of Hydrogen Energy*, 2020, vol. 45, pp. 11484-11491. DOI: [10.1016/j.ijhydene.2019.05.143](https://doi.org/10.1016/j.ijhydene.2019.05.143)
22. Абдали Л.М.А., Исса Х.А.И., Аль-Малики М.Н.К., Якимович Б.А., Кувшинов В.В. Анализ различных методов отслеживания точки максимальной мощности при работе солнечных фотоэлектрических систем // *Интеллектуальные системы в производстве*. 2022. Т. 20. № 3. С. 104-113. DOI: [10.22213/2410-9304-2022-3-104-113](https://doi.org/10.22213/2410-9304-2022-3-104-113)

23. Pilakkat Deepthi, S. Kanthalakshmi. An improved P&O algorithm integrated with artificial bee colony for photovoltaic systems under partial shading conditions // Solar Energy, 2019, vol. 178, pp. 37-47. DOI:[10.1016/j.solener.2018.12.008](https://doi.org/10.1016/j.solener.2018.12.008)
24. Mitrofanov S.V., Baykasenov D.K., Suleev M.A. Simulation model of autonomous solar power plant with dual-axis solar tracker // 2018 International Ural Conference on Green Energy, 2018, pp. 90-96. DOI:[10.1109/URALCON.2018.8544275](https://doi.org/10.1109/URALCON.2018.8544275)
25. Xia Qianxue, Suman Debnath, Phani R.V. Marthi, Shilpa Marti, Maryam Saeedifard. High-Fidelity Models and Fast EMT Simulation Algorithms for Isolated Multi-port Autonomous Reconfigurable Solar power plant (MARS) // 2021 IEEE 12th International Symposium on Power Electronics for Distributed Generation Systems (PEDG), 2021, pp. 1-7. DOI:[10.1109/PEDG51384.2021.9494179](https://doi.org/10.1109/PEDG51384.2021.9494179)
26. Müller Reiko, Jane Jean Kiam, Federico Mothes. Multiphysical simulation of a semi-autonomous solar powered high altitude pseudo-satellite // In 2018 IEEE Aerospace Conference, 2018, pp. 1-16. DOI:[10.1109/AERO.2018.8396531](https://doi.org/10.1109/AERO.2018.8396531)
27. Layth M. Abd Ali, L M. Ali, Q.A., Klačková I., Issa H.A., Yakimovich, B.A., Kuvshimov V.V. Developing a thermal design for steam power plants by using concentrating solar power technologies for a clean environment // Acta Montanistica Slovaca, 2021, vol. 26 (4), pp. 773-783. DOI: <https://doi.org/10.46544/AMS.v26i4.14>
28. Karamov D.N., Naumov I.V. Modeling a solar power plant with regard to changes in environmental parameters // Power Technology and Engineering, 2020, vol. 54, no. 4, pp. 548-554. DOI:[10.1007/s10749-020-01249-0](https://doi.org/10.1007/s10749-020-01249-0)

29. Mohammad Sanan T., Hussain Al-Kayiem, Ayad K. Khelif, Mohammed A. Aurybi. Modeling and Performance Assessment of a Hypothetical Stand-Alone Parabolic Trough Solar Power Plant Supported by Climatic Measurements in Ipoh // *Journal of Solar Energy Engineering*, 2022, pp.1-31.
30. Gordievsky E.M., Miroshnichenko A., Kulganatov A. Simulation Model of Solar Power Installation in Matlab Simulink Program // In 2020 International Ural Conference on Electrical Power Engineering (UralCon), 2020, pp. 436-440. DOI:[10.1109/UralCon49858.2020.9216229](https://doi.org/10.1109/UralCon49858.2020.9216229)

## References

1. Javed K., Ashfaq H., Singh R. A new simple MPPT algorithm to track MPP under partial shading for solar photovoltaic systems, *International Journal of Green Energy*, 2020, vol. 17, pp. 48-61. DOI:10.1080/15435075.2019.1686001
2. Pathak P.K., Padmanaban S., Yadav A.K., Alvi P.A., Khan B. Modified incremental conductance MPPT algorithm for SPV-based grid-tied and stand-alone systems, *IET Generation, Transmission & Distribution*, 2022, 16(4), pp.776-791. DOI:10.1049/gtd2.12328
3. Sokolov N.L. *Trudy MAI*, 2016, no. 87. URL: <https://trudymai.ru/eng/published.php?ID=69701>
4. Shaw R.N., Walde P., Ghosh A. IOT based MPPT for performance improvement of solar PV arrays operating under partial shade dispersion, *9th Power India International Conference (PIICON)*, 2020, pp. 1-4. DOI:10.1109/PIICON49524.2020.9112952

5. Abd Ali L.M., Al-Rufae F.M., Kuvshinov V.V. et al. Study of Hybrid Wind–Solar Systems for the Iraq Energy Complex, *Applied Solar Energy*, 2020, vol. 56, no. 4, pp. 284–290. URL: <https://doi.org/10.3103/S0003701X20040027>
6. Teplikova V.I., Sentsov A.A., Nenashev V.A., Polyakov V.B. *Trudy MAI*, 2022, no. 125. URL: <https://trudymai.ru/eng/published.php?ID=168189>. DOI: 10.34759/trd-2022-125-17
7. Abdali L.M., Issa Kh.A., Al'-Maliki M.N., Kuvshinov V.V., Bekirov E.A. *Stroitel'stvo i tekhnogennaya bezopasnost'*, 2022, no. 25(77), pp. 75-85.
8. Ibragimov D.N., Berendakova A.V. *Trudy MAI*, 2022, no. 126. URL: <https://trudymai.ru/eng/published.php?ID=169003>. DOI: 10.34759/trd-2022-126-17
9. Yin O.W., Babu B.C. Simple and easy approach for mathematical analysis of photovoltaic (PV) module under normal and partial shading conditions, *Optik - International Journal for Light and Electron Optics*, 2018, vol. 169, pp. 48-61. DOI:10.1016/j.ijleo.2018.05.037
10. Cheboxarov V.V., Lyamina, N.V. Some Results of a Study of Wave Energy Converters at Sevastopol State University, *Applied Solar Energy*, 2019, vol. 55, no. 4, pp. 256-259. URL: <https://doi.org/10.3103/S0003701X19040029>.
11. Abo-Elyousr F.K., Abdelshafy A.M., Abdelaziz A.Y. MPPT-Based Particle Swarm and Cuckoo Search Algorithms for PV Systems. *In Modern Maximum Power Point Tracking Techniques for Photovoltaic Energy Systems*, Springer, Cham, Switzerland, 2020, pp. 379-400.
12. Bhukya M.N., Kota V.R. A quick and effective MPPT scheme for solar power generation during dynamic weather and partial shaded conditions, *Engineering Science and Technology an International Journal*, 2019, vol. 22(3), pp. 869-884. DOI:10.1016/j.jestch.2019.01.015

13. Abdali L.M., Al'-Maliki M.N., Ali K.A., Yakimovich B.A., Korovkin N.V., Kuvshinov V.V., Solomennikova S.I. *Vestnik IzhGTU imeni M. T. Kalashnikova*, 2022, vol. 25, no. 3, pp. 82-91. DOI: 10.22213/2413-1172-2022-3-82-91
14. Aouchiche N., Aitcheikh M.S., Becherif M., Ebrahim M.A. AI-based global MPPT for partial shaded grid connected PV plant via MFO approach, *Solar Energy*, 2018, vol. 171, pp. 593–603. DOI:10.1016/j.solener.2018.06.109
15. Pathy S., Subramani C., Sridhar R., Thentral T., Padmanaban S. Nature-inspired MPPT algorithms for partially shaded PV systems: A comparative study, *Energies*, 2019, vol. 12, pp. 1451. DOI:10.3390/en12081451
16. H. Li, D. Yang, W. Su. An overall distribution particle swarm optimization mppt algorithm for photovoltaic system /under partial shading, *IEEE Transactions on Industrial Electronics*, 2018, vol. 1, no. 1, pp. 265–275. DOI:10.1109/TIE.2018.2829668
17. Belkaid A., Colak I., Kayisli K. Implementation of a modified P&O-TMMT algorithm adapted for varying solar radiation conditions, *Electrical Engineering*, 2017, vol. 99, pp. 839–846. DOI: 10.1007/s00202-016-0457-3
18. Abdali L.M., Al'-Maliki M.N., Issa Kh.A., Yakimovich B.A., Kuvshinov V.V. *Intellektual'nye sistemy v proizvodstve*, 2022, vol. 20, no. 4, pp. 106-116. DOI: 10.22213/2410-9304-2022-4-106-116.
19. Khatib Tamer, Wilfried Elmenreich. *Modeling of photovoltaic systems using Matlab: Simplified green codes*. John Wiley & Sons, 2016, 240 p.

20. Goncharov P.S., Kopeika A.L., Babin A.M. *Trudy MAI*, 2022, no. 126. URL: <https://trudymai.ru/eng/published.php?ID=168995>. DOI: 10.34759/trd-2022-126-09
21. Haddad Ahmad, Mohamad Ramadan, Mahmoud Khaled, Haitham S. Ramadan, Mohamed Becherif. Triple hybrid system coupling fuel cell with wind turbine and thermal solar system, *International Journal of Hydrogen Energy*, 2020, vol. 45, pp. 11484-11491. DOI:10.1016/j.ijhydene.2019.05.143
22. Abdali L.M.A., Issa Kh.A.I., Al'-Maliki M.N.K., Yakimovich B.A., Kuvshinov V.V. *Intellektual'nye sistemy v proizvodstve*, 2022, vol. 20, no. 3, pp. 104-113. DOI: 10.22213/2410-9304-2022-3-104-113
23. Pilakkat Deepthi, S. Kanthalakshmi. An improved P&O algorithm integrated with artificial bee colony for photovoltaic systems under partial shading conditions, *Solar Energy*, 2019, vol. 178, pp. 37-47. DOI:10.1016/j.solener.2018.12.008
24. Mitrofanov S.V., Baykasenov D.K., Suleev M.A. Simulation model of autonomous solar power plant with dual-axis solar tracker, *2018 International Ural Conference on Green Energy*, 2018, pp. 90-96. DOI:10.1109/URALCON.2018.8544275
25. Xia Qianxue, Suman Debnath, Phani R.V. Marthi, Shilpa Marti, Maryam Saeedifard. High-Fidelity Models and Fast EMT Simulation Algorithms for Isolated Multi-port Autonomous Reconfigurable Solar power plant (MARS), *2021 IEEE 12th International Symposium on Power Electronics for Distributed Generation Systems (PEDG)*, 2021, pp. 1-7. DOI: 10.1109/PEDG51384.2021.9494179

26. Müller Reiko, Jane Jean Kiam, Federico Mothes. Multiphysical simulation of a semi-autonomous solar powered high altitude pseudo-satellite, *2018 IEEE Aerospace Conference*, 2018, pp. 1-16. DOI:10.1109/AERO.2018.8396531
27. Layth M. Abd Ali, L M. Ali, Q.A., Klačková I., Issa H.A., Yakimovich, B.A., Kuvshimov V.V. Developing a thermal design for steam power plants by using concentrating solar power technologies for a clean environment, *Acta Montanistica Slovaca*, 2021, vol. 26 (4), pp. 773-783. DOI: <https://doi.org/10.46544/AMS.v26i4.14>
28. Karamov D.N., Naumov I.V. Modeling a solar power plant with regard to changes in environmental parameters, *Power Technology and Engineering*, 2020, vol. 54, no. 4, pp. 548-554. DOI:10.1007/s10749-020-01249-0
29. Mohammmd Sanan T., Hussain Al-Kayiem, Ayad K. Khelif, Mohammed A. Aurybi. Modeling and Performance Assessment of a Hypothetical Stand-Alone Parabolic Trough Solar Power Plant Supported by Climatic Measurements in Ipoh, *Journal of Solar Energy Engineering*, 2022, pp.1-31.
30. Gordievsky E.M., Miroshnichenko A., Kulganatov A. Simulation Model of Solar Power Installation in Matlab Simulink Program, *2020 International Ural Conference on Electrical Power Engineering (UralCon)*, 2020, pp. 436-440. DOI:10.1109/UralCon49858.2020.9216229

Статья поступила в редакцию 24.12.2022

Одобрена после рецензирования 12.01.2023

Принята к публикации 27.02.2023

The article was submitted on 24.12.2022; approved after reviewing on 12.01.2023; accepted for publication on 27.02.2023