

Труды МАИ. 2023. № 132
Trudy MAI, 2023, no. 132

Научная статья
УДК 623.465; 623.462.5; 623.462.22
URL: <https://trudymai.ru/published.php?ID=176855>

МАТЕМАТИЧЕСКАЯ МОДЕЛЬ КОНТУРА УПРАВЛЕНИЯ СИСТЕМЫ РАДИОТЕЛЕНАВЕДЕНИЯ

Евгений Андреевич Буренко

Московский авиационный институт (национальный исследовательский университет),
МАИ, Москва, Россия

super.evgeny-burenko2012@yandex.ru

Аннотация. Рассмотрены принципы построения математических моделей контура управления для системы радиотеленавещения управляемой ракеты при наведении на цель методом совмещения (накрытия цели) с использованием современных программ компьютерного моделирования MathCAD и MATLAB – Simulink. Рассмотрено построение модели в среде MathCAD с использованием метода численного решения системы дифференциальных уравнений, описывающих контур управления (моделирование – как решение задачи Коши), а также построение имитационной модели в среде MATLAB – Simulink на основе математического аппарата функциональных звеньев. Проведено моделирование процессов наведения ракеты на воздушную цель, совершающую манёвр с заданной нормальной перегрузкой. Представлены полученные в результате моделирования траектории движения пункта управления, ракеты и цели, а также основные фазовые переменные модели, характеризующие процесс наведения ракеты на цель. Показаны возможности

соответствующих компьютерных программ при моделировании систем наведения. Практическая ценность работы заключается также в возможности использования разработанных математических моделей в учебном процессе для освоения студентами принципов построения и функционирования систем наведения, а также развития навыков математического моделирования соответствующих систем.

Ключевые слова: радиосистема управления, наведение, радиотеленаведение, наведение в радиолуче, система радиотеленаведения, контур управления, контур наведения, управляемая ракета, задача Коши, математическое моделирование, имитационное моделирование, компьютерное моделирование.

Для цитирования: Буренко Е.А. Математическая модель контура управления системы радиотеленаведения // Труды МАИ. 2023. № 132. URL: <https://trudymai.ru/published.php?ID=176855> .

Original article

MATHEMATICAL MODEL CONTROL LOOP GUIDANCE SYSTEM OF RADIO BEAM RIDING

Evgeny A. Burenko

Moscow Aviation Institute (National Research University), MAI,

Moscow, Russia

super.evgeny-burenko2012@yandex.ru

Abstract. The purpose of this article is to review the theoretical principles and practical methods for constructing a mathematical model of the control loop of a radio beam riding guidance system using modern computer simulation programs Mathcad and MATLAB –

Simulink. The principles of constructing mathematical models of the control loop for a radio beam riding guidance system of a guided missile when aiming at a target by the method of combination (target covering) using modern computer simulation programs Mathcad and MATLAB – Simulink are considered. The construction of a model in the Mathcad environment using the method of numerical solution of a system of differential equations describing the control loop (modeling as a solution to the Cauchy problem), as well as the construction of a simulation model in the MATLAB environment – Simulink based on the mathematical apparatus of functional links, is considered. The modeling of the processes of missile guidance to an air target performing a maneuver with a given normal overload has been carried out. The trajectory of the control point, missile and target, obtained as a result of modeling, as well as the main phase variables of the model characterizing the process of aiming the missile at the target, are presented. The capabilities of the corresponding computer programs in modeling guidance systems are shown. The practical value of the work also lies in the possibility of using the developed mathematical models in the educational process for students to master the principles of construction and operation of guidance systems, as well as to develop the skills of mathematical modeling of the corresponding systems.

Keywords: radio control system, guidance, beam riding guidance, radio beam riding, beam riding guidance system, control loop, guidance loop, guided missile, Cauchy problem, mathematical modeling, simulation modeling, computer modeling.

For citation: Burenko E.A. Mathematical model control loop guidance system of radio beam riding. *Trudy MAI*, 2023, no. 132. URL: <https://trudymai.ru/eng/published.php?ID=176855> .

Введение

Целью настоящей статьи является обзор теоретических принципов и практических методов построения математической модели контура управления системы радиотеленавещения с использованием современных программ компьютерного моделирования MathCAD и MATLAB – Simulink.

В системах радиотеленавещения управление движением атмосферного летательного аппарата (ЛА) осуществляется с пункта управления, который может быть подвижным или неподвижным [3, 4, 5, 24]. Радиотеленавещение может использоваться для управления как авиационными управляемыми ракетами («воздух – воздух»), так и зенитными управляемыми ракетами («поверхность – воздух») [24]. На рисунках 1 и 2 представлены соответствующие возможные схемы боевого применения управляемых ракет с системами радиотеленавещения.

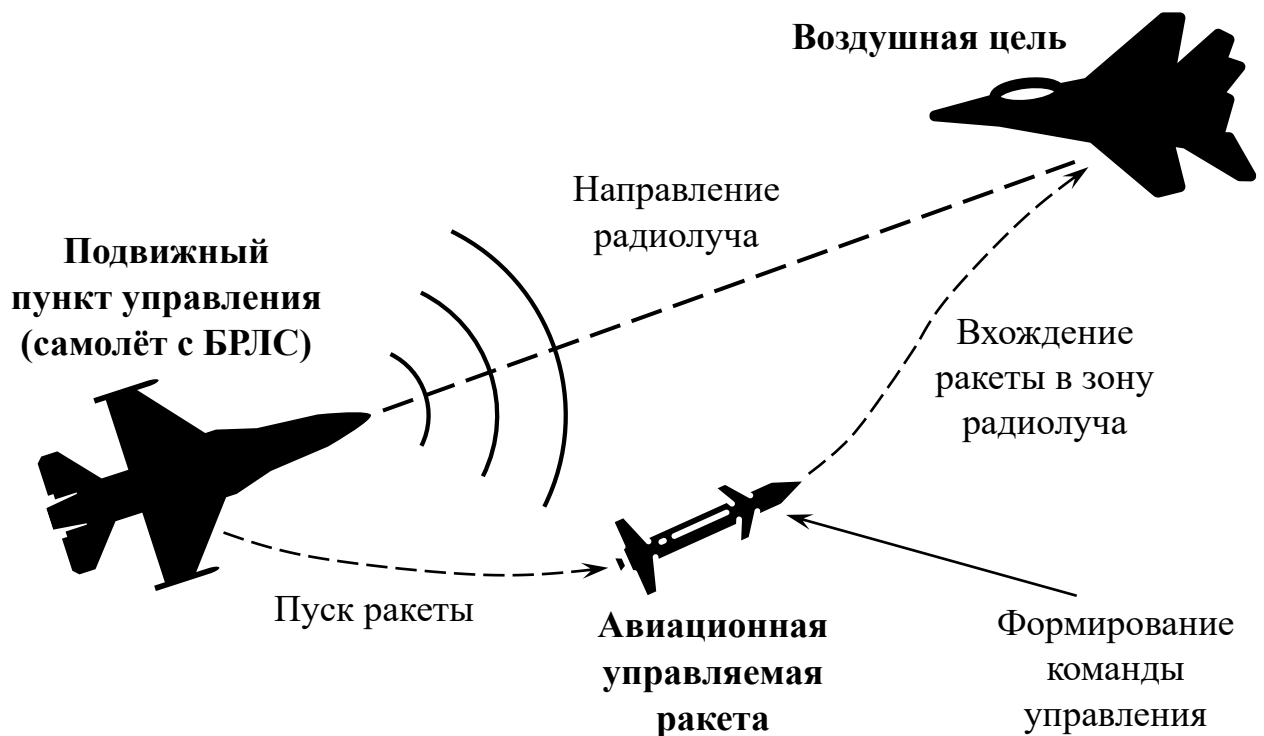


Рисунок 1 – Схема боевого применения авиационной управляемой ракеты класса «воздух – воздух» с системой радиотеленавещения (самолёт-носитель с БРЛС – подвижный пункт управления)

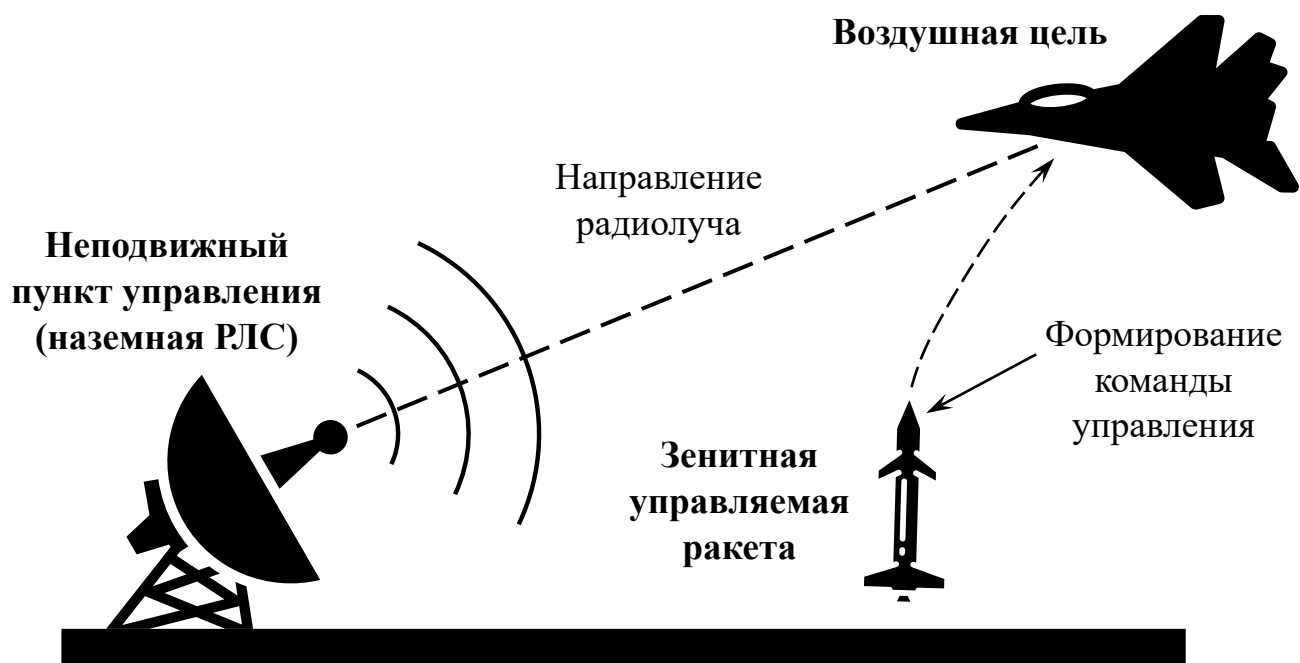


Рисунок 2 – Схема боевого применения зенитной управляемой ракеты «поверхность – воздух» с системой радиотеленавещения (неподвижный пункт управления – наземная РЛС в составе системы ПВО)

Радиолокатором РЛС (наземной или самолётной), расположенной на пункте управления (ПУ), измеряются координаты цели и в соответствии с выбранным методом наведения определяется направление на точку прицеливания, то есть необходимое направление движения ЛА в сторону цели. При наведении по методу совмещения – это положение цели в момент измерения её координат, а при наведении с упреждением – точка, в которой цель окажется позднее этого момента. На пункте управления имеется устройство формирования электромагнитного поля такой пространственной структуры, у которого информационные параметры (амплитуда, фаза, время распространения сигнала и его частота) функционально связаны с координатами точек пространства. Поле, у которого информационные параметры неизменны на прямой, проходящей через ПУ и цель, называется *радиолучом* [3, 4, 5, 7, 13]. Поэтому системы радиотеленавещения называют также *системами наведения*

в радиолуче, или в наиболее распространённой иностранной терминологии – системами наведения по методу «осёдланный луч» (англ. «beam riding», «radio beam riding») [23, 24]. Аппаратура, установленная на управляемом объекте (ракете), определяет его отклонение от направления радиолуча и формирует команду для возвращения в требуемое положение, что обеспечивает движение ракеты в заданном направлении.

Математическая модель контура управления системы радиотеленаведения

При построении модели контура управления системы радиотеленаведения рассматривается процесс наведения в стартовой системе координат $Ox_{ст}Z_{ст}$, неврацающей подвижной, в центре которой находится пункт управления (ПУ), который в общем случае может быть подвижным. При этом рассматривается только один канал управления (канал курса) при движении в горизонтальной плоскости [1, 2, 3, 4, 5, 6]. Соответствующие геометрические соотношения представлены на рис. 3, где приняты следующие обозначения:

$V_{ц}$, $V_{УО}$, $V_{ПУ}$ – векторы скоростей цели, управляемого объекта (ракеты) и пункта управления соответственно,

$V_{ц,рад}$, $V_{ц,тр}$ – радиальная и трансверсальная составляющие вектора скорости цели, как проекции вектора $V_{ц}$ на линию визирования «ПУ – Ц» и на нормаль к ней,

$V_{УО,рад}$, $V_{УО,тр}$ – радиальная и трансверсальная составляющие вектора скорости управляемого объекта (ракеты), как проекции вектора $V_{УО}$ на линию визирования «ПУ – УО» и на нормаль к ней,

$V_{\text{ПУ.рад.1}}, V_{\text{ПУ.тр.1}}$ – радиальная и трансверсальная составляющие вектора скорости пункта управления, как проекции вектора $V_{\text{ПУ}}$ на линию визирования «ПУ – Ц» и на нормаль к ней,

$V_{\text{ПУ.рад.2}}, V_{\text{ПУ.тр.2}}$ – радиальная и трансверсальная составляющие вектора скорости пункта управления, как проекции вектора $V_{\text{ПУ}}$ на линию визирования «ПУ – УО» и на нормаль к ней,

r_1, r_2 – линии визирования цели (Ц) и управляемого объекта (УО) соответственно (векторы дальностей «ПУ – Ц» и «ПУ – УО» соответственно),

ω_1, ω_2 – угловые скорости вращения линий визирования цели и управляемого объекта соответственно (угловые скорости линий дальности «ПУ – Ц» и «ПУ – УО»),

$\gamma_{\text{Ц}}, \gamma_{\text{УО}}, \gamma_{\text{ПУ}}$ – углы векторов скоростей цели, управляемого объекта и пункта управления соответственно (курсовые углы цели, УО и ПУ),

$\theta_{\text{Л}}$ – угол направления радиолуча пункта управления, указывающего в точку прицеливания (угол линии визирования, соединяющей пункт управления и цель),

$\theta_{\text{УО}}$ – угол направления ПУ на управляемый объект (угол линии визирования, соединяющей пункт управления и УО),

$\varepsilon = \theta_{\text{Л}} - \theta_{\text{УО}}$ – угол между радиолучом и линией визирования «ПУ – УО» (угол между линиями визирования «ПУ – Ц» и «ПУ – УО») или угол рассогласования,

$r, \Delta l$ – текущая дальность «ракета – цель» и текущий промах соответственно.

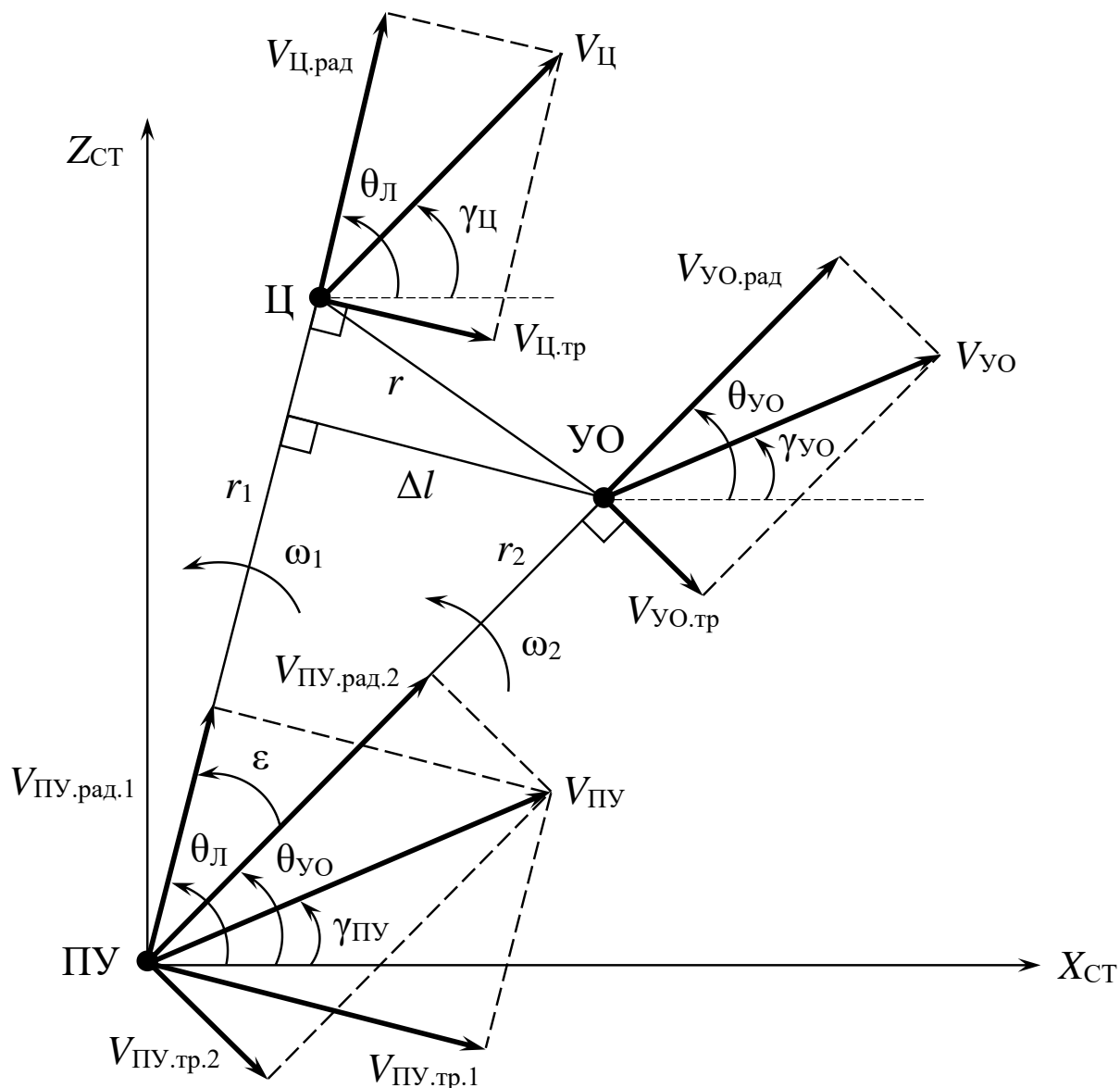


Рисунок 3 – Геометрические соотношения при радиотеленаведении (наведении в радиолуче) в стартовой системе координат

Направления отсчёта углов против часовой стрелки считаются положительными.

Для трёхточечного наведения, к которому относится в том числе и радиотеленаведение, характерен метод совмещения или накрытия цели [2, 3, 4, 5, 10, 13]. При этом методе требуется, чтобы УО всё время находился на прямой, соединяющей ПУ и цель (рис. 3). Аналитическая запись условия наведения при движении УО и цели в одной плоскости для метода совмещения имеет вид:

$$\Delta = \begin{cases} \varepsilon \rightarrow 0, \\ \Delta l \rightarrow 0. \end{cases}$$

Рассогласование Δ выражается через угол ε или линейное отклонение Δl (промах), показанные на рис. 3. При данном методе наведения используются один или два радиолокатора, расположенные на ПУ, которые соответственно дают оценки углов $\varepsilon = \theta_{\text{Л}} - \theta_{\text{УО}}$, а иногда и дальность «ПУ – УО» r_2 для определения линейного отклонения $\Delta l = r_2 \sin \varepsilon$. Затем формируется напряжение команды в общем виде как $U_{\text{К}} = f(\Delta)$, где f – функциональный оператор, определяющий правило формирования команды управления.

Модель контура управления создаётся с учётом:

- модели движения цели;
- модели движения пункта управления;
- модели движения ракеты;
- модели измерительного устройства;
- модели устройства формирования и передачи команд управления;
- модели относительного движения пункта управления и цели;
- модели относительного движения пункта управления и ракеты.

В контуре управления все перечисленные модели образуют отдельные звенья.

Модель относительного движения пункта управления и цели, соответствующая уравнениям кинематической связи пункта управления с целью, составляется исходя из проецирования векторов их скоростей на линию визирования r_1 и на нормаль к ней, что иллюстрируется рис. 4.

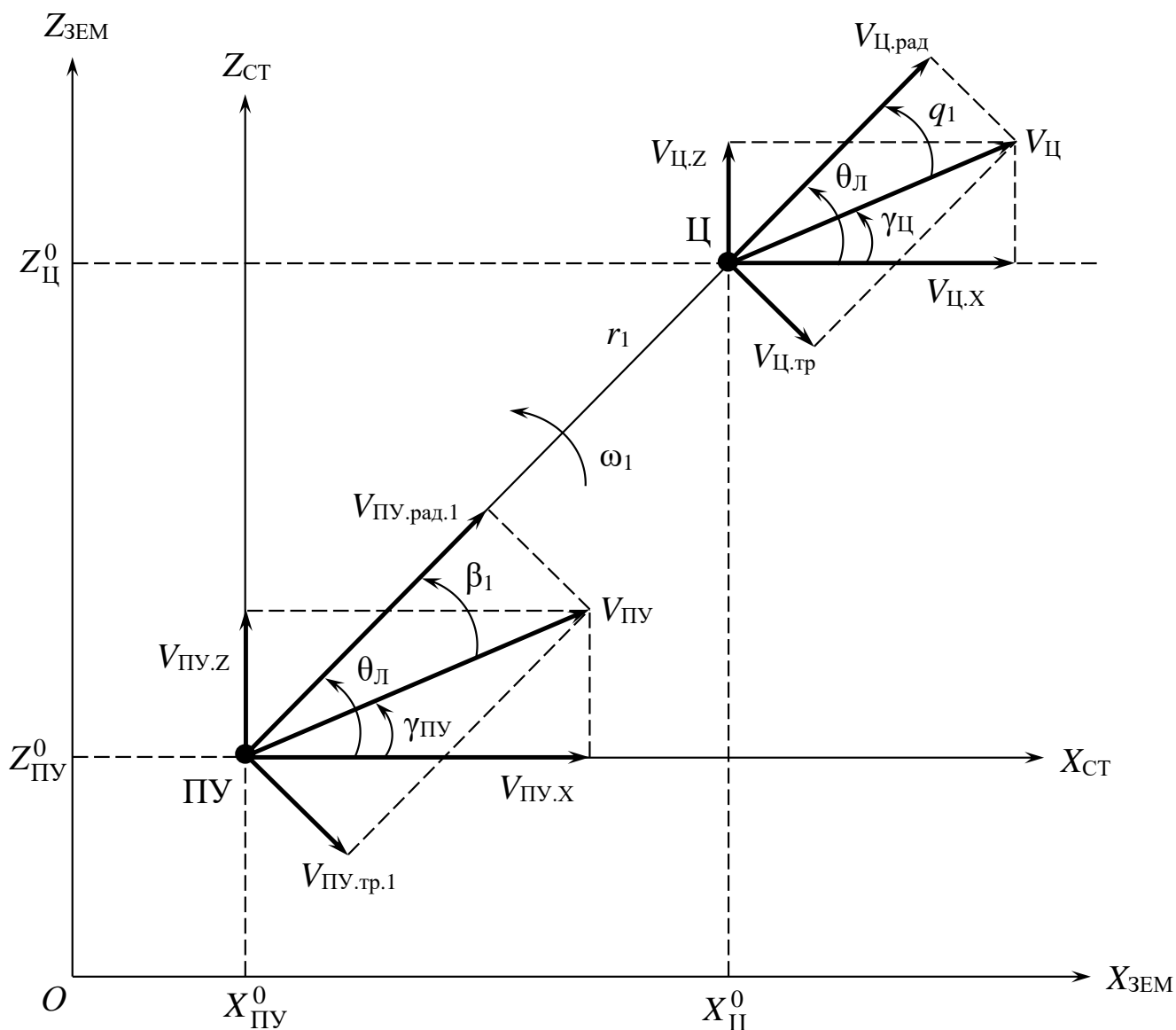


Рисунок 4 – Формирование проекций векторов скоростей пункта управления и цели в плоскости наведения в земной системе координат

Модель относительного движения пункта управления и ракеты, соответствующая уравнениям кинематической связи пункта управления с ракетой, составляется исходя из проецирования векторов их скоростей на линию визирования r_2 и на нормаль к ней, что иллюстрируется рис. 5.

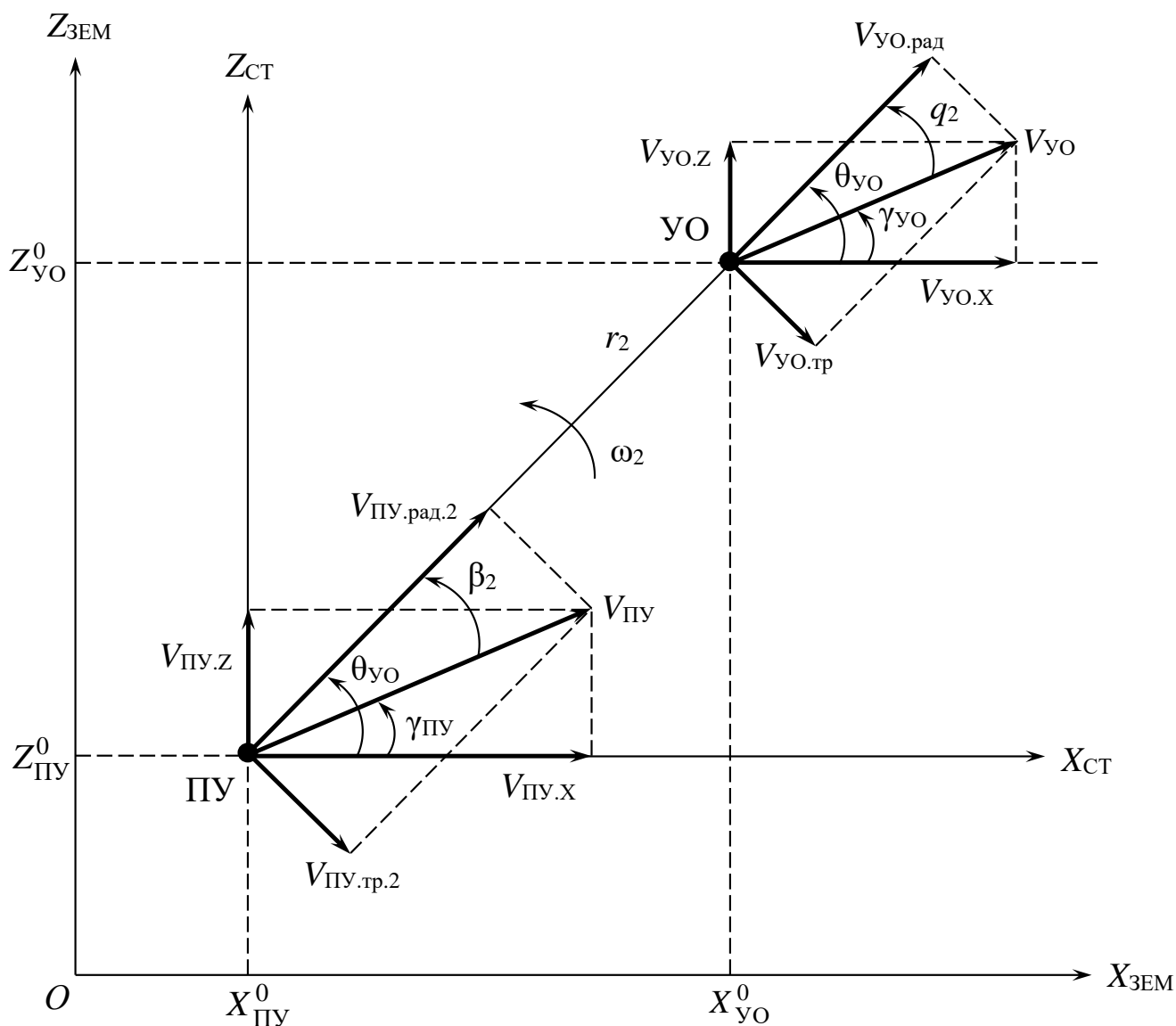


Рисунок 5 – Формирование проекций векторов скоростей пункта управления и ракеты в плоскости наведения в земной системе координат

При этом образуются радиальные ($V_{ПУ.рад.1}$, $V_{ПУ.рад.2}$, $V_{УО.рад}$, $V_{Ц.рад}$) и трансверсальные ($V_{ПУ.тр.1}$, $V_{ПУ.тр.2}$, $V_{УО.тр}$, $V_{Ц.тр}$) составляющие векторов скоростей (радиальная составляющая направлена вдоль линии визирования, трансверсальная – по нормали к ней). Соответствующие системы кинематических уравнений имеют вид:

$$\begin{aligned}
 \langle ПУ - Ц \rangle: & \begin{cases} V_{сбл.1} = V_{ПУ.рад.1} - V_{Ц.рад}, \\ \omega_1 = \frac{V_{ПУ.тр.1} - V_{Ц.тр}}{r_1}, \end{cases} & \langle ПУ - УО \rangle: & \begin{cases} V_{сбл.2} = V_{ПУ.рад.2} - V_{УО.рад}, \\ \omega_2 = \frac{V_{ПУ.тр.2} - V_{УО.тр}}{r_2}, \end{cases}
 \end{aligned}$$

где приняты следующие обозначения:

$$V_{\text{сбл.1}} = -\frac{dr_1}{dt} = -\dot{r}_1, \quad V_{\text{сбл.2}} = -\frac{dr_2}{dt} = -\dot{r}_2,$$

$$\omega_1 = \frac{d\theta_{\text{Л}}}{dt} = \dot{\theta}_{\text{Л}}, \quad \omega_2 = \frac{d\theta_{\text{УО}}}{dt} = \dot{\theta}_{\text{УО}}.$$

Тогда соответствующие модели относительного движения «ПУ – Ц» и «ПУ – УО» представляются дифференциальными уравнениями:

$$\begin{cases} V_{\text{ПУ}} \cos(\theta_{\text{Л}} - \gamma_{\text{ПУ}}) - V_{\text{Ц}} \cos(\theta_{\text{Л}} - \gamma_{\text{Ц}}) = -\dot{r}_1, \\ V_{\text{ПУ}} \sin(\theta_{\text{Л}} - \gamma_{\text{ПУ}}) - V_{\text{Ц}} \sin(\theta_{\text{Л}} - \gamma_{\text{Ц}}) = r_1 \cdot \dot{\theta}_{\text{Л}}, \end{cases} \quad (1)$$

$$\begin{cases} V_{\text{ПУ}} \cos(\theta_{\text{УО}} - \gamma_{\text{ПУ}}) - V_{\text{УО}} \cos(\theta_{\text{УО}} - \gamma_{\text{УО}}) = -\dot{r}_2, \\ V_{\text{ПУ}} \sin(\theta_{\text{УО}} - \gamma_{\text{ПУ}}) - V_{\text{УО}} \sin(\theta_{\text{УО}} - \gamma_{\text{УО}}) = r_2 \cdot \dot{\theta}_{\text{УО}}. \end{cases} \quad (2)$$

В контуре управления уравнения (1) и (2) задают два аналогичных друг другу *кинематических звена*, являющихся чисто модельными звеньями (как и при рассмотрении систем самонаведения) [1, 10, 13, 17, 18]. При моделировании численными методами, то есть в результате решения дифференциальных уравнений [9, 11, 12, 14, 15, 16, 17, 19], например, в среде компьютерной алгебры MathCAD, уравнения (1) и (2) представляются в правильной форме Коши:

$$\begin{cases} \dot{r}_1 = V_{\text{Ц}} \cos(\theta_{\text{Л}} - \gamma_{\text{Ц}}) - V_{\text{ПУ}} \cos(\theta_{\text{Л}} - \gamma_{\text{ПУ}}), \\ \dot{\theta}_{\text{Л}} = \frac{V_{\text{ПУ}} \sin(\theta_{\text{Л}} - \gamma_{\text{ПУ}}) - V_{\text{Ц}} \sin(\theta_{\text{Л}} - \gamma_{\text{Ц}})}{r_1}, \end{cases} \quad (3)$$

$$\begin{cases} \dot{r}_2 = V_{\text{УО}} \cos(\theta_{\text{УО}} - \gamma_{\text{УО}}) - V_{\text{ПУ}} \cos(\theta_{\text{УО}} - \gamma_{\text{ПУ}}), \\ \dot{\theta}_{\text{УО}} = \frac{V_{\text{ПУ}} \sin(\theta_{\text{УО}} - \gamma_{\text{ПУ}}) - V_{\text{УО}} \sin(\theta_{\text{УО}} - \gamma_{\text{УО}})}{r_2}. \end{cases} \quad (4)$$

При имитационном моделировании, например, в пакете MATLAB с использованием среды Simulink [5, 20, 21, 22], модель одного из кинематических звеньев, реализующего, например, уравнения (3) представляется схемой (рис. 6).

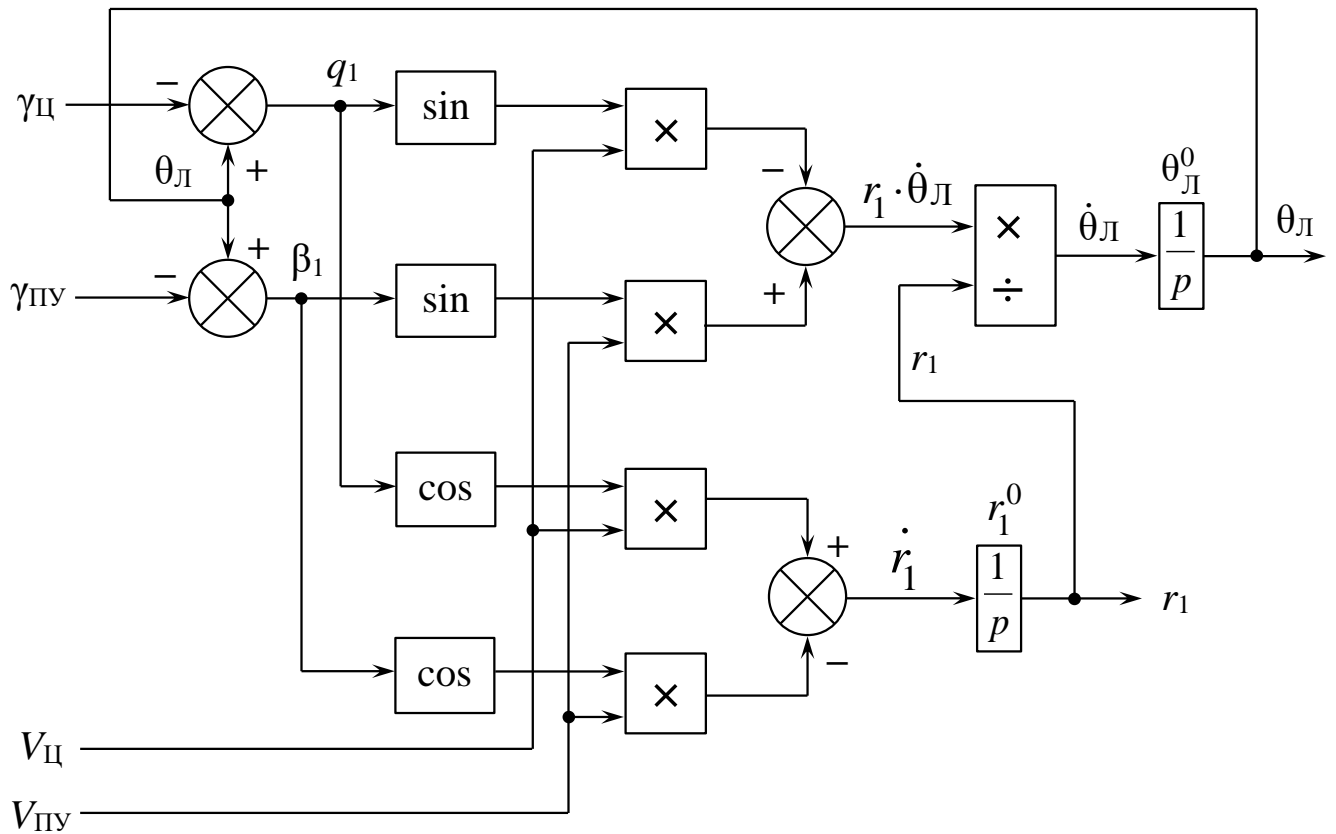


Рисунок 6 – Модель кинематического звена «ПУ – Ц»

Начальные условия при численном решении уравнений (3) и (4) или при имитационном моделировании (рис. 6), согласно рис. 4 и 5, определяются через начальные координаты ПУ $(X_{\text{ПУ}}^0, Z_{\text{ПУ}}^0)$, ракеты $(X_{\text{УО}}^0, Z_{\text{УО}}^0)$ и цели $(X_{\text{Ц}}^0, Z_{\text{Ц}}^0)$ следующим образом:

$$r_1^0 = \sqrt{(X_{\text{Ц}}^0 - X_{\text{ПУ}}^0)^2 + (Z_{\text{Ц}}^0 - Z_{\text{ПУ}}^0)^2},$$

$$r_2^0 = \sqrt{(X_{\text{УО}}^0 - X_{\text{ПУ}}^0)^2 + (Z_{\text{УО}}^0 - Z_{\text{ПУ}}^0)^2},$$

$$\theta_{\text{Л}}^0 = \operatorname{arctg} \left(\frac{Z_{\text{Ц}}^0 - Z_{\text{ПУ}}^0}{X_{\text{Ц}}^0 - X_{\text{ПУ}}^0} \right),$$

$$\theta_{\text{УО}}^0 = \operatorname{arctg} \left(\frac{Z_{\text{УО}}^0 - Z_{\text{ПУ}}^0}{X_{\text{УО}}^0 - X_{\text{ПУ}}^0} \right).$$

Число «0», записанное сверху при переменных в вышеприведённых выражениях, указывает не на возведение в степень, а является верхним индексом и обозначает начальное условие.

Измерительное звено (ИЗ) и звено выработки и передачи команд управления (ЗВК) в системе радиотеленавещения находятся на борту управляемого объекта. Измерительное звено может быть представлено инерционным звеном с передаточной функцией

$$W_{\text{ИЗ}}(p) = \frac{K_{\text{ИЗ}}}{1 + \tau_{\text{ИЗ}} p}, \quad (5)$$

где $K_{\text{ИЗ}}$ – статический коэффициент передачи измерительного звена, $\tau_{\text{ИЗ}}$ – постоянная времени измерительного звена. Выражение (5) соответствует передаточной функции апериодического звена первого порядка [8]. Основную инерционность его составляет фазовый детектор, обрабатывающий низкочастотный сигнал. Его постоянная времени соизмерима с периодом частоты сканирования антенны ПУ, формирующей радиолуч. Если принять частоту сканирования $f_{\text{ск}} = 10$ Гц, то постоянная времени измерительного звена составит $\tau_{\text{ИЗ}} = \frac{1}{f_{\text{ск}}} = 0,1$ сек. Передаточной функции (5) соответствует дифференциальное уравнение:

$$\tau_{\text{ИЗ}} \cdot \frac{d\varepsilon^*}{dt} + \varepsilon^* = K_{\text{ИЗ}} \cdot \varepsilon, \quad (6)$$

где ε^* – оценка угла рассогласования ε (выходная переменная измерительного звена).

В правильной форме Коши уравнение (6) имеет вид:

$$\dot{\varepsilon}^* = \frac{K_{\text{ИЗ}} \cdot \varepsilon - \varepsilon^*}{\tau_{\text{ИЗ}}} = \frac{K_{\text{ИЗ}} \cdot (\theta_{\text{Л}} - \theta_{\text{УО}}) - \varepsilon^*}{\tau_{\text{ИЗ}}}.$$

Структурная схема контура управления системы радиотеленавещения представлена на рис. 7.

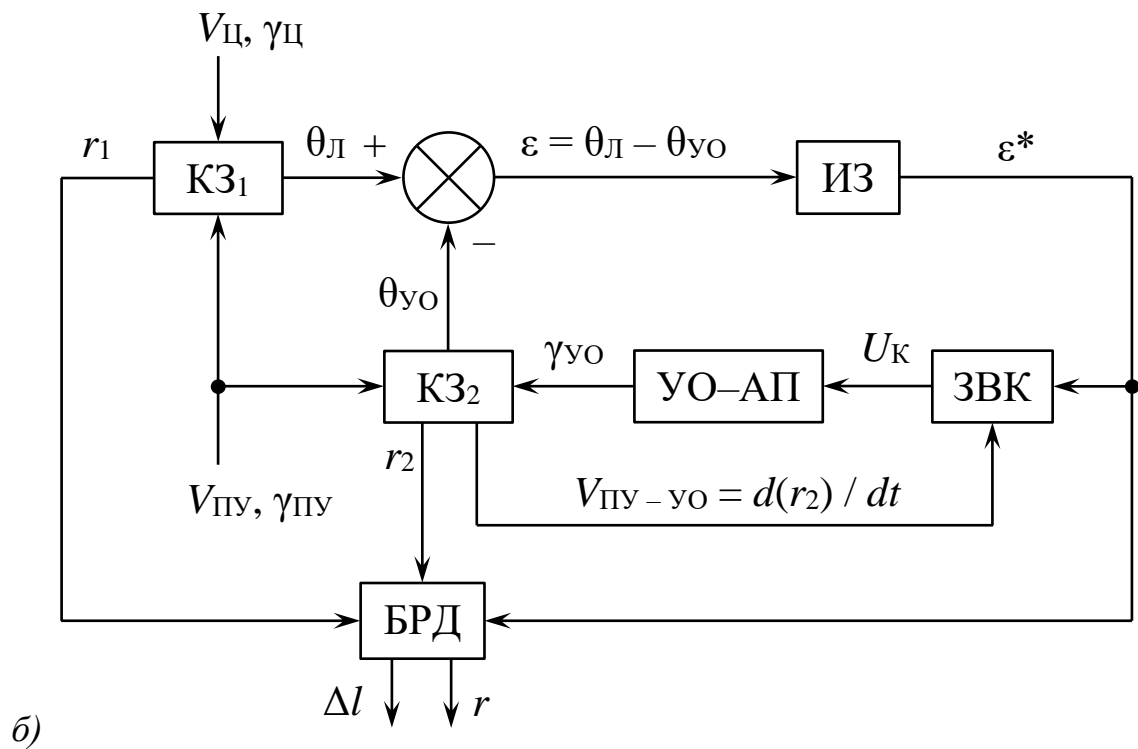
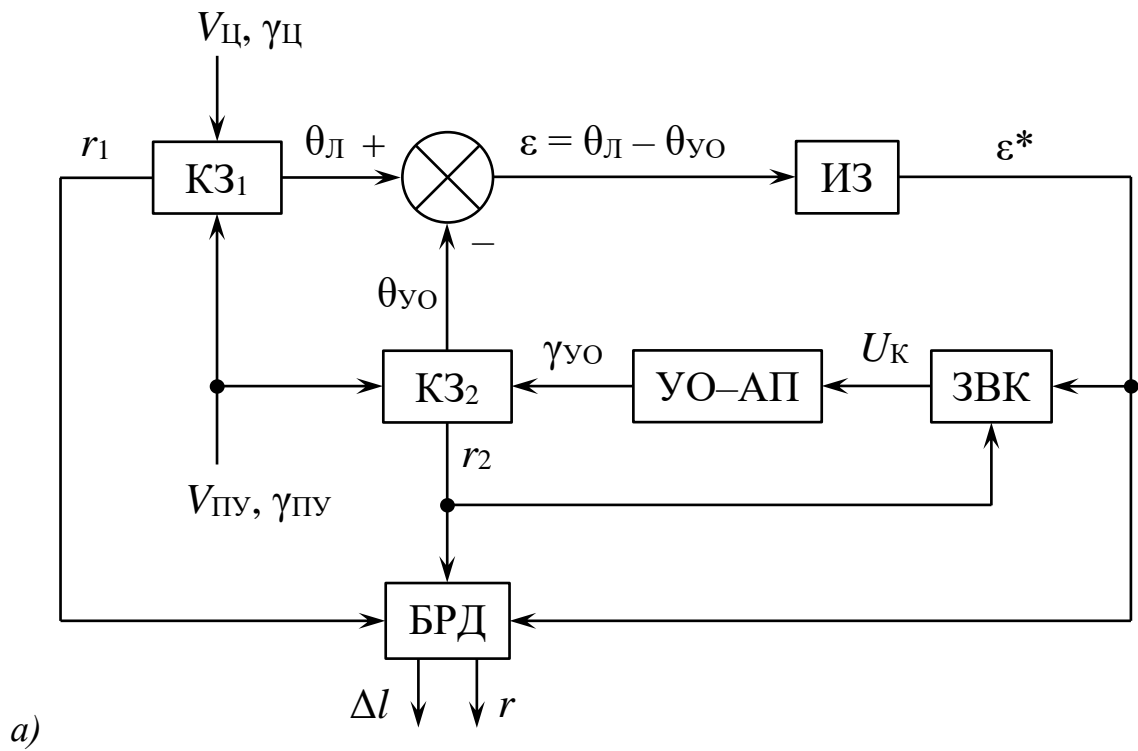


Рисунок 7 – Структурная схема контура управления системы радиотеленавещения

В состав контура (рис. 7) входят:

- $K3_1$ – кинематическое звено 1 (формирует параметры линии «ПУ – Ц»),
- ИЗ – измерительное звено (формирует оценку ε^* угла рассогласования ε),

- ЗВК – звено выработки и передачи команд управления,
- УО–АП – звено «управляемый объект – автопилот» (ракета с автопилотом),
- КЗ₂ – кинематическое звено 2 (формирует параметры линии «ПУ – УО»).

Так как в системе радиотеленавещения линейные погрешности наведения будут увеличиваться с ростом дальности «ПУ – УО» (r_2), что в большинстве случаев недопустимо, в контуре управления в звено выработки команд (ЗВК) вводится умножение на текущую дальность «ПУ – УО» r_2 (рис. 7, а) или же на текущую относительную скорость сближения (удаления) «ПУ – УО»: $V_{\text{ПУ-УО}} = \frac{dr_2}{dt} = \dot{r}_2$ (рис. 7, б). Необходимость данной операции объясняется нестационарностью контура наведения и иллюстрируется рис. 3 – с увеличением дальности «ПУ – УО» r_2 при одном и том же угле рассогласования ε , увеличивается и текущая дальность «УО – Ц» (r), а соответственно, и текущий промах $\Delta l = r_2 \sin \varepsilon$. Следовательно, для стабилизации контура наведения коэффициент передачи ЗВК должен постоянно возрастать.

Поскольку в реальных системах радиотеленавещения расстояние между ПУ и УО не измеряется, то оно заменяется оценкой r_2^* , вычисляемой на борту УО на основе априорных данных о параметрах траектории УО. Поэтому r_2^* лишь приблизительно равно r_2 и может быть выражено как $r_2^* = V_{\text{ПУ-УО}}^* \cdot t$, где $V_{\text{ПУ-УО}}^*$ – оценка относительной скорости «ПУ – УО», которая, в предположении, что $V_{\text{УО}} > V_{\text{ПУ}}$, может быть определена как $V_{\text{ПУ-УО}}^* \cong V_{\text{УО}} - V_{\text{ПУ}}$. Так как в модели контура наведения дальность «ПУ – УО» и её производная вычисляются (в кинематическом звене 2), то для компенсации нестационарности можно использовать значения r_2 и \dot{r}_2 напрямую

(рис. 7, а, б). Однако, возможно использование и оценочных значений r_2^* и $V_{\text{ПУ-УО}}^*$, например, в том случае, когда структура кинематического звена «ПУ – УО» такова, что в нём не вычисляется текущая дальность «ПУ – УО», как, например, в моделях из литературы [3, 5]. В рассматриваемой в данной статье математической модели возможно использование как r_2 и \dot{r}_2 , так и их оценок r_2^* и $V_{\text{ПУ-УО}}^*$ соответственно.

Команды управления на борту управляемого объекта формируются пропорционально его угловому отклонению ε от равносигнального направления, соответствующего направлению радиолуча на цель. Связь этих величин в общем случае нелинейная и может быть представлена в виде:

$$U_K = f(\varepsilon^*),$$

где f – функциональный оператор, определяющий правило формирования команды управления, ε^* – оценка угла рассогласования ε , формируемая измерительным звеном. Звено выработки и передачи команд соответствует устройству формирования команд (формирователю команд), расположенному на ракете, и реализуемому обычно программно в бортовой электронно-вычислительной машине. В моделируемой системе наведения звено выработки команд может быть представлено безынерционным нестационарным звеном с коэффициентом передачи

- для схемы (рис. 7, а):

$$K_{\text{ЗВК}} = K_{\text{ЗВК}}^0 \cdot r_2 \quad \text{или} \quad K_{\text{ЗВК}} = K_{\text{ЗВК}}^0 \cdot r_2^*,$$

- для схемы (рис. 7, б):

$$K_{\text{ЗВК}} = K_{\text{ЗВК}}^0 \cdot \frac{dr_2}{dt} \quad \text{или} \quad K_{\text{ЗВК}} = K_{\text{ЗВК}}^0 \cdot V_{\text{ПУ-УО}}^*,$$

где $K_{ЗВК}^0$ – статический коэффициент передачи ЗВК.

Тогда управляющая команда в звене выработки и передачи команд (ЗВК) вырабатывается в соответствии с выражением:

$$U_K = K_{ЗВК} \cdot \varepsilon^*. \quad (7)$$

Так как в реальных системах радиотеленавещения текущая дальность «ракета – цель» не измеряется, то для контроля корректности процесса наведения при моделировании, в модель также введён блок расчёта текущей дальности «ракета – цель» (БРД). В соответствии с рис. 3 и теоремой косинусов для произвольного треугольника эта дальность определяется по формуле:

$$r = \sqrt{r_1^2 + r_2^2 - 2r_1r_2 \cdot \cos(\varepsilon^*)},$$

где ε^* – оценка угла рассогласования ε , формируемая измерительным звеном, r_1 – текущая дальность «ПУ – Ц», r_2 – текущая дальность «ПУ – УО». Также в БРД вычисляется текущий промах Δl , который в соответствии с рис. 3 определяется как

$$\Delta l = r_2 \sin(\varepsilon^*).$$

Для обеспечения нужного качества переходного процесса (регулирования) в контуре наведения, в состав ЗВК включено корректирующее звено с передаточной функцией $W_{\text{корр}}(p)$. Корректирующее звено выполняет различные линейные операции над сигналом рассогласования ε^* , а именно, введение интегралов и (или) производных с целью обеспечения устойчивости (например, если система имеет астатизм второго и более порядка) [3]. В рассматриваемой модели контура наведения корректирующее звено представлено форсирующим звеном первого порядка с передаточной функцией вида [8]:

$$W_{\text{корр}}(p) = K_{\text{корр}} \cdot (1 + \tau_{\text{корр}} p), \quad (8)$$

где $K_{\text{корр}}$ – статический коэффициент передачи звена, $\tau_{\text{корр}}$ – постоянная времени звена.

Параметры $K_{\text{корр}}$ и $\tau_{\text{корр}}$ выбираются из условия достижения требуемого положительного эффекта (устойчивости контура наведения).

С учётом корректирующего звена схема ЗВК имеет вид (рис. 8).

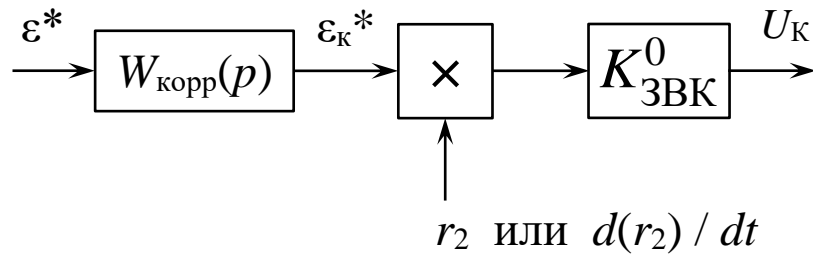


Рисунок 8 – Схема звена выработки и передачи команд управления

В состав внешнего контура управления обязательно также входит звено «управляемый объект – автопилот». Входной переменной его является команда управления $U_{\text{к}}$, поступающая из ЗВК (рис. 8), а выходной – курсовой угол $\gamma_{\text{УО}}$, определяющий направление вектора скорости УО.

Модель управляемого объекта (крестокрылой осесимметричной ракеты) представляется системой дифференциальных уравнений, описывающих действие сил и моментов на ракету в процессе полёта [3, 4, 5]:

$$\begin{cases} \ddot{\alpha}_{\text{УО}} + 2\xi\omega_0 \dot{\alpha}_{\text{УО}} + \omega_0^2 \alpha_{\text{УО}} = \left(\bar{\delta}_{\text{р}} + \frac{M_{\text{ВОЗМ}}}{I_{\text{УО}} \cdot a_{\delta}} \right) a_{\delta}, \\ \dot{\gamma}_{\text{УО}} = \frac{\alpha_{\text{УО}}}{\tau}. \end{cases} \quad (9)$$

Первое уравнение соответствует уравнению моментов, описывающему вращательное движение ракеты, второе уравнение – соответствует уравнению сил,

описывающему динамику движения ракеты. При переходе от дифференциальных уравнений (9) к передаточным функциям модель управляемого объекта (ракеты) представляется последовательным соединением колебательного звена и интегратора (рис. 9).

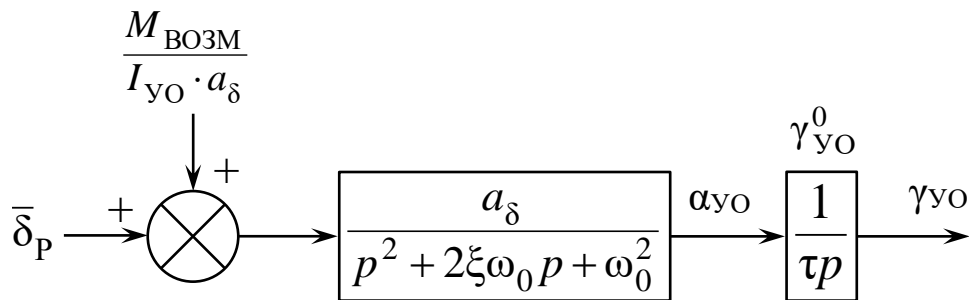


Рисунок 9 – Модель крестокрылого летательного аппарата (ракеты) как элемента системы автоматического управления

Входной переменной модели (рис. 9) в общем случае является воздействие в виде суммы угла отклонения рулей $\bar{\delta}_P$ и внешнего возмущающего момента $M_{\text{ВОЗМ}}$, выходной переменной является угол вектора скорости управляемого объекта $\gamma_{\text{УО}}$.

В уравнениях (9) и в схеме (рис. 9) приняты следующие обозначения:

$\alpha_{\text{УО}}$ – угол скольжения (атаки) управляемого объекта,

τ – аэродинамическая постоянная времени управляемого объекта,

a_{δ} – коэффициент при переменной входного воздействия,

$I_{\text{УО}}$ – момент инерции управляемого объекта относительно осей $OY_{\text{св}}$ и $OZ_{\text{св}}$ связанной системы координат,

ξ – коэффициент демпфирования (затухания), определяющий колебательные свойства управляемого объекта (определяет характер переходного процесса и зависит от конструктивных характеристик ракеты, скорости и высоты полёта),

ω_0 – угловая частота собственных колебаний управляемого объекта.

Методика расчёта коэффициентов передаточных функций звеньев в модели УО (рис. 9) подробно изложена в литературе [3, 4, 5].

При моделировании численными методами, уравнения (9) представляются в правильной форме Коши и приобретают следующий вид:

$$\begin{cases} \dot{\gamma}_{yO} = \frac{\alpha_{yO}}{\tau}, \\ \dot{\alpha}_{yO} = \lambda, \\ \dot{\lambda} = \left(\bar{\delta}_P + \frac{M_{\text{ВОЗМ}}}{I_{yO} \cdot a_{\delta}} \right) a_{\delta} - 2\xi\omega_0\lambda - \omega_0^2\alpha_{yO}, \end{cases} \quad (10)$$

где λ – дополнительно введённая вспомогательная фазовая переменная.

Начальное значение курсового угла ракеты γ_{yO}^0 , задаётся в виде соответствующего начального условия системы (10). Причём, если ракета пускается с подвижного пункта управления (самолёта-носителя), значение γ_{yO}^0 соответствует моменту времени отделения ракеты от носителя.

Управление летательным аппаратом (ЛА) осуществляется с помощью *автопилота*, т. е. бортового устройства, осуществляющего отклонение рулей с целью обеспечения заданной траектории. Автопилот является составной частью системы управления и содержит каналы управления курсом, тангажом и креном. У крестокрылых ЛА каналы управления курсом и тангажом аналогичны и работают независимо друг от друга.

Рассматривается курсовой канал автопилота. Он состоит из исполнительного устройства – силового привода (СП), разностного звена (сумматора с вычитающим

входом) и системы чувствительных элементов (датчиков), контролирующих положение ЛА (рис. 10).

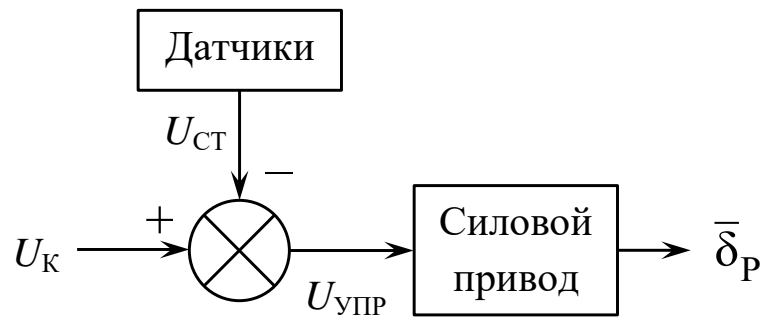


Рисунок 10 – Схема автопилота ракеты

Путём суммирования командного $U_{К}$ и стабилизирующего $U_{СТ}$ напряжений образуется управляющее напряжение $U_{УПР} = U_{К} - U_{СТ}$. Выходным параметром системы является угол отклонения рулей $\bar{\delta}_P$.

Силовой привод предназначен для отклонения рулей УО на угол $\bar{\delta}_P$ пропорционально управляющему напряжению $U_{УПР}$. Он представляется в виде замкнутой следящей системы, состоящей из электродвигателя, редуктора и датчика угла отклонения руля, расположенного в цепи отрицательной обратной связи системы, выполняющего роль преобразователя «угол – напряжение». Все элементы безынерционны. При подаче напряжения на электродвигатель, он начинает вращаться. Вращение оси электродвигателя через редуктор приводит к отклонению рулей. Датчик угла отклонения руля формирует напряжение, противоположное по знаку управляющему. За счёт отрицательной обратной связи руль фиксируется под углом $\bar{\delta}_P$.

Таким образом, модель силового привода представляется безынерционным звеном с коэффициентом передачи $K_{СП}$.

Особенностью звена СП является нелинейность типа «ограничение», так как рулевые органы имеют предел отклонения рулей, связанный с допустимыми перегрузками и устойчивостью полёта. Ограничитель моделируется распространённой в инженерной практике линейно-ломанной зависимостью $\bar{\delta}_p = G(U_{УПР})$, типовой вид которой приведён на рис. 11. Область линейного участка характеристики (рис. 11) имеет крутизну $S = K_{СП}$.

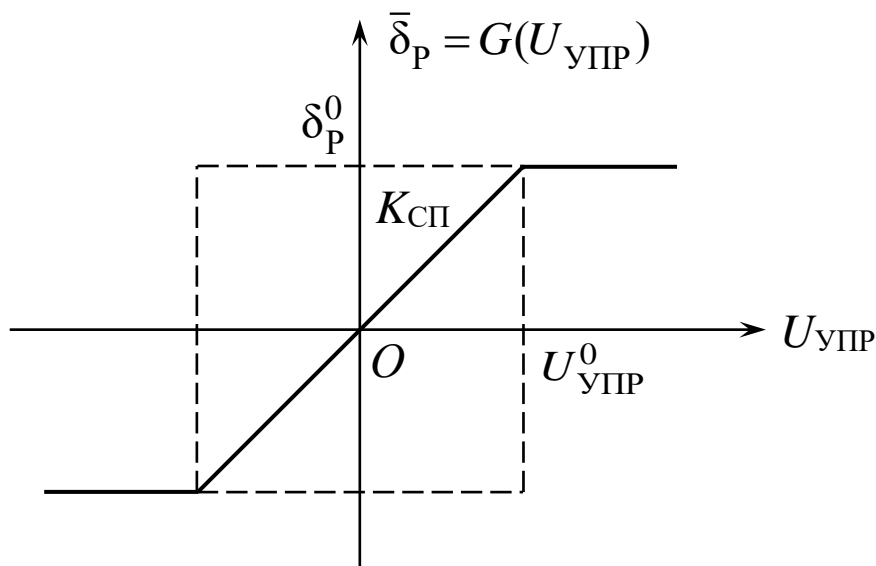


Рисунок 11 – Линейно-ломанная характеристика ограничителя

Автопилот обеспечивает:

- стабилизацию ЛА и демпфирование возмущающих воздействий;
- обеспечение заданной траектории путём связи сигнала команды системы наведения U_K с углом отклонения рулей $\bar{\delta}_p$;

- стабилизацию передаточных чисел УО (т. е. коэффициентов пропорциональности между командным сигналом и углами отклонения рулей).

Датчики являются автономными чувствительными элементами, предназначенными для выработки стабилизирующих сигналов. С целью упрощения модели, в автопилоте оставлена только гибкая обратная связь (то есть через скоростной гироскоп с коэффициентом передачи $K_{СКГ}$), как наиболее эффективная. Выходной сигнал гироскопа, который и будет стабилизирующим сигналом, определяется следующим образом:

$$U_{СТ} = K_{СКГ} \dot{\phi}_{УО} = K_{СКГ} \cdot (\dot{\gamma}_{УО} + \dot{\alpha}_{УО}) = K_{СКГ} \cdot \left(\frac{\alpha_{УО}}{\tau} + \lambda \right), \quad (11)$$

где $\phi_{УО} = \gamma_{УО} + \alpha_{УО}$ – угол поворота строительной оси управляемого объекта (угол рысканья УО).

При имитационном моделировании, например в среде MATLAB – Simulink, модель звена «управляемый объект – автопилот» может быть представлена схемой (рис. 12).

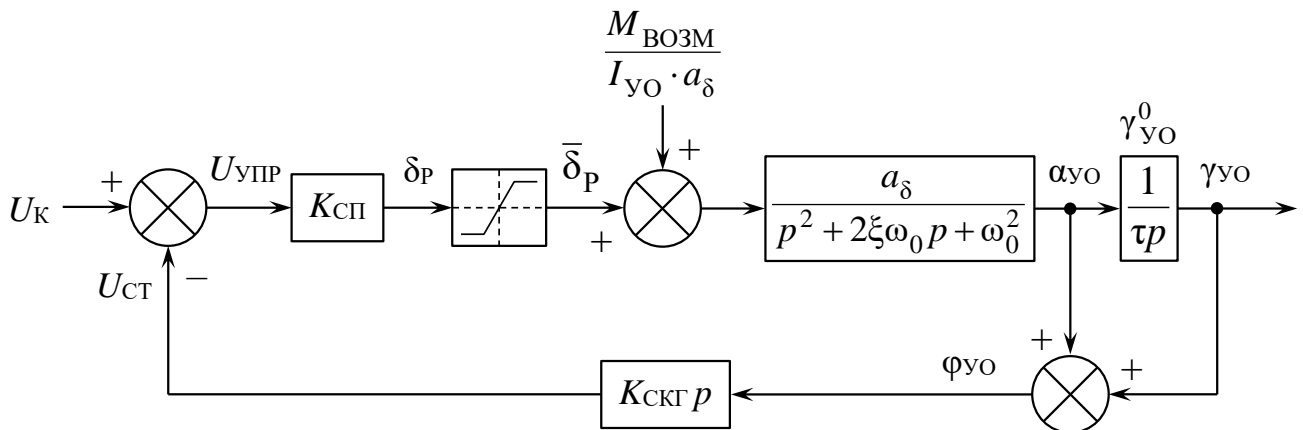


Рисунок 12 – Модель звена «управляемый объект – автопилот»

Движение цели и подвижного ПУ в общем случае – по окружности с постоянными скоростями $V_{Ц}$ и $V_{ПУ}$ соответственно, и постоянными нормальными перегрузками $n_{Ц}$ и $n_{ПУ}$ соответственно (в частности – прямолинейное и равномерное, когда $n_{Ц} = 0$ и $n_{ПУ} = 0$). Если $V_{ПУ} = 0$ и $\gamma_{ПУ} = 0$ – пункт управления неподвижный (рис. 2). Тогда дифференциальные уравнения, описывающие динамику движения цели и ПУ, имеют следующий вид [3, 5, 17]:

$$\dot{\gamma}_{Ц} = \pm \frac{n_{Ц}g}{V_{Ц}}, \quad (12)$$

$$\dot{\gamma}_{ПУ} = \pm \frac{n_{ПУ}g}{V_{ПУ}}, \quad (13)$$

где $g = 9,81 \text{ м/с}^2$ – ускорение свободного падения вблизи поверхности Земли, а знак « \pm » обусловлен направлением движения цели и ПУ.

Начальные значения курсовых углов цели $\gamma_{Ц}^0$ и пункта управления $\gamma_{ПУ}^0$ задаются в виде соответствующих начальных условий уравнений (12) и (13).

При моделировании ситуации, когда ракета пускается с подвижного ПУ, во избежание деления на ноль в кинематическом звене 2 «ПУ – УО», полёт подвижного ПУ (рис. 1) до момента отделения ракеты моделируется в течение заданного времени $\Delta T \neq 0$. При этом его курсовой угол в момент отделения равен начальному курсовому углу ракеты, то есть $\gamma_{ПУ}(\Delta T) = \gamma_{УО}^0$. Поэтому координаты подвижного ПУ для момента начала моделирования $(X_{ПУ}^0, Z_{ПУ}^0)$ выбираются такими, чтобы к моменту отделения ракеты они соответствовали заданным начальным координатам ракеты $(X_{УО}^0, Z_{УО}^0)$ на момент её отделения.

В соответствии с уравнением (13) текущий курсовой угол подвижного ПУ определяется следующим образом:

$$\gamma_{\text{ПУ}} = \gamma_{\text{ПУ}}^0 \pm \int_0^t \frac{n_{\text{ПУ}} g}{V_{\text{ПУ}}} dt = \gamma_{\text{ПУ}}^0 \pm \frac{n_{\text{ПУ}} g}{V_{\text{ПУ}}} \cdot t. \quad (14)$$

В момент времени $t = \Delta T$ имеем:

$$\gamma_{\text{УО}}^0 = \gamma_{\text{ПУ}}^0 \pm \frac{n_{\text{ПУ}} g}{V_{\text{ПУ}}} \cdot \Delta T,$$

откуда начальное значение курсового угла подвижного ПУ

$$\gamma_{\text{ПУ}}^0 = \gamma_{\text{УО}}^0 \mp \frac{n_{\text{ПУ}} g}{V_{\text{ПУ}}} \cdot \Delta T. \quad (15)$$

Текущие декартовы координаты ПУ ($X_{\text{ПУ}}, Z_{\text{ПУ}}$), цели ($X_{\text{Ц}}, Z_{\text{Ц}}$) и ракеты ($X_{\text{УО}}, Z_{\text{УО}}$) в плоскости наведения вычисляются путём интегрирования по времени проекций векторов их скоростей на оси $OX_{\text{зем}}$ и $OZ_{\text{зем}}$ земной системы координат. Проекции векторов скоростей являются производными по времени декартовых координат и, в соответствии с рис. 4 и 5, выражаются следующим образом:

$$\left\{ \begin{array}{l} V_{\text{ПУ.X}} = \dot{X}_{\text{ПУ}} = V_{\text{ПУ}} \cos \gamma_{\text{ПУ}}, \\ V_{\text{ПУ.Z}} = \dot{Z}_{\text{ПУ}} = V_{\text{ПУ}} \sin \gamma_{\text{ПУ}}, \\ V_{\text{Ц.X}} = \dot{X}_{\text{Ц}} = V_{\text{Ц}} \cos \gamma_{\text{Ц}}, \\ V_{\text{Ц.Z}} = \dot{Z}_{\text{Ц}} = V_{\text{Ц}} \sin \gamma_{\text{Ц}}, \\ V_{\text{УО.X}} = \dot{X}_{\text{УО}} = V_{\text{УО}} \cos \gamma_{\text{УО}}, \\ V_{\text{УО.Z}} = \dot{Z}_{\text{УО}} = V_{\text{УО}} \sin \gamma_{\text{УО}}. \end{array} \right. \quad (16)$$

Таким образом получаем систему дифференциальных уравнений (16), решением которой являются текущие координаты объектов. При интегрировании задаются

соответствующие начальные условия – начальные координаты подвижного пункта управления $(X_{\text{ПУ}}^0, Z_{\text{ПУ}}^0)$, цели $(X_{\text{Ц}}^0, Z_{\text{Ц}}^0)$ и ракеты $(X_{\text{УО}}^0, Z_{\text{УО}}^0)$.

В соответствии с выражениями (14), (15) и (16) начальные координаты подвижного ПУ в общем виде выражаются следующим образом:

$$X_{\text{ПУ}}^0 = \begin{cases} X_{\text{УО}}^0 \mp \frac{V_{\text{ПУ}}^2}{n_{\text{ПУ}}g} \cdot \left[\sin \left(\gamma_{\text{ПУ}}^0 \pm \frac{n_{\text{ПУ}}g}{V_{\text{ПУ}}} \cdot \Delta T \right) - \sin \gamma_{\text{ПУ}}^0 \right], & \text{если } n_{\text{ПУ}} \neq 0, \\ X_{\text{УО}}^0 - V_{\text{ПУ}} \cdot \Delta T \cdot \cos \gamma_{\text{ПУ}}^0, & \text{если } n_{\text{ПУ}} = 0, \end{cases} \quad (17)$$

$$Z_{\text{ПУ}}^0 = \begin{cases} Z_{\text{УО}}^0 \pm \frac{V_{\text{ПУ}}^2}{n_{\text{ПУ}}g} \cdot \left[\cos \left(\gamma_{\text{ПУ}}^0 \pm \frac{n_{\text{ПУ}}g}{V_{\text{ПУ}}} \cdot \Delta T \right) - \cos \gamma_{\text{ПУ}}^0 \right], & \text{если } n_{\text{ПУ}} \neq 0, \\ Z_{\text{УО}}^0 - V_{\text{ПУ}} \cdot \Delta T \cdot \sin \gamma_{\text{ПУ}}^0, & \text{если } n_{\text{ПУ}} = 0. \end{cases}$$

Величина $\Delta T \neq 0$, определяющая задержку пуска ракеты с момента начала моделирования, должна быть $\Delta T > 0$, при этом допустимы положительные значения, близкие к нулю ($\Delta T \approx 0$).

Траектории движения подвижного ПУ, ракеты и цели в плоскости наведения в земной системе координат представляют собой графическое отображение зависимостей вида [17]:

$$Z_{\text{ПУ}} = F_1(X_{\text{ПУ}}),$$

$$Z_{\text{УО}} = F_2(X_{\text{УО}}),$$

$$Z_{\text{Ц}} = F_3(X_{\text{Ц}}).$$

Таким образом, модель контура управления системы радиотеленавещения описывается 16-ю дифференциальными уравнениями первого порядка, представленными в правильной форме Коши:

$$\left\{ \begin{array}{l}
\dot{\gamma}_{\Pi} = \pm \frac{n_{\Pi} g}{V_{\Pi}}, \\
\dot{\gamma}_{\Pi Y} = \pm \frac{n_{\Pi Y} g}{V_{\Pi Y}}, \\
\dot{r}_1 = V_{\Pi} \cdot \cos(\theta_{\Pi} - \gamma_{\Pi}) - V_{\Pi Y} \cdot \cos(\theta_{\Pi} - \gamma_{\Pi Y}), \\
\dot{\theta}_{\Pi} = \frac{V_{\Pi Y} \cdot \sin(\theta_{\Pi} - \gamma_{\Pi Y}) - V_{\Pi} \cdot \sin(\theta_{\Pi} - \gamma_{\Pi})}{r_1}, \\
\dot{\varepsilon}^* = \frac{K_{\text{ИЗ}} \cdot \varepsilon - \varepsilon^*}{\tau_{\text{ИЗ}}} = \frac{K_{\text{ИЗ}} \cdot (\theta_{\Pi} - \theta_{\text{YO}}) - \varepsilon^*}{\tau_{\text{ИЗ}}}, \\
\dot{\gamma}_{\text{YO}} = \frac{\alpha_{\text{YO}}}{\tau}, \\
\dot{\alpha}_{\text{YO}} = \lambda, \\
\dot{\lambda} = \left(\bar{\delta}_{\text{P}} + \frac{M_{\text{ВОЗМ}}}{I_{\text{YO}} \cdot a_{\delta}} \right) \cdot a_{\delta} - 2\xi\omega_0\lambda - \omega_0^2\alpha_{\text{YO}}, \\
\dot{r}_2 = V_{\text{YO}} \cdot \cos(\theta_{\text{YO}} - \gamma_{\text{YO}}) - V_{\Pi Y} \cdot \cos(\theta_{\text{YO}} - \gamma_{\Pi Y}), \\
\dot{\theta}_{\text{YO}} = \frac{V_{\Pi Y} \cdot \sin(\theta_{\text{YO}} - \gamma_{\Pi Y}) - V_{\text{YO}} \cdot \sin(\theta_{\text{YO}} - \gamma_{\text{YO}})}{r_2}, \\
\dot{X}_{\Pi Y} = V_{\Pi Y} \cos \gamma_{\Pi Y}, \\
\dot{Z}_{\Pi Y} = V_{\Pi Y} \sin \gamma_{\Pi Y}, \\
\dot{X}_{\Pi} = V_{\Pi} \cos \gamma_{\Pi}, \\
\dot{Z}_{\Pi} = V_{\Pi} \sin \gamma_{\Pi}, \\
\dot{X}_{\text{YO}} = V_{\text{YO}} \cos \gamma_{\text{YO}}, \\
\dot{Z}_{\text{YO}} = V_{\text{YO}} \sin \gamma_{\text{YO}}.
\end{array} \right. \quad (18)$$

В уравнениях (18):

$\bar{\delta}_{\text{P}} = G(U_{\text{УПР}}) = G(U_{\text{K}} - U_{\text{СТ}})$ – угол отклонения руля,

$U_{\text{СТ}} = K_{\text{СКГ}} \dot{\phi}_{\text{YO}} = K_{\text{СКГ}} \cdot \left(\dot{\gamma}_{\text{YO}} + \dot{\alpha}_{\text{YO}} \right) = K_{\text{СКГ}} \cdot \left(\frac{\alpha_{\text{YO}}}{\tau} + \lambda \right)$ – стабилизирующий сигнал с

автопилота ракеты (сигнал скоростного гироскопа), $U_{\text{K}} = K_{\text{ЗВК}} \cdot \varepsilon_{\text{K}}^*$ – команда

управления, $\varepsilon_k^* = \varepsilon^* + K_{\text{корр}} \dot{\varepsilon}^* = \varepsilon^* + K_{\text{корр}} \cdot \frac{K_{\text{ИЗ}} \cdot (\theta_{\text{Л}} - \theta_{\text{УО}}) - \varepsilon^*}{\tau_{\text{ИЗ}}}$ – выходная фазовая

переменная корректирующего звена в составе ЗВК.

Текущая нормальная перегрузка УО $n_{\text{УО}}$ определяется как отношение нормального ускорения УО $J_{\text{УО.норм}}$ к ускорению свободного падения вблизи поверхности Земли $g = 9,81 \text{ м/с}^2$:

$$n_{\text{УО}} = \frac{J_{\text{УО.норм}}}{g} = \frac{V_{\text{УО}} \dot{\gamma}_{\text{УО}}}{g} = \frac{V_{\text{УО}}}{g \cdot \tau} \cdot \alpha_{\text{УО}}.$$

Установившееся значение перегрузки УО определяется по формуле:

$$n_{\text{УО.уст}} = \frac{V_{\text{УО}}}{g \cdot \tau} \cdot \alpha_{\text{УО.уст}} = \frac{V_{\text{УО}} \cdot \bar{\delta}_{\text{Р}} \cdot a_{\delta}}{g \cdot \omega_0^2 \cdot \tau},$$

где $V_{\text{УО}}$ – скорость полёта УО,

$\bar{\delta}_{\text{Р}}$ – угол отклонения рулей, выраженный в радианах,

τ – аэродинамическая постоянная времени управляемого объекта,

a_{δ} – коэффициент при переменной входного воздействия в модели УО (рис. 9),

$\alpha_{\text{УО.уст}} = \frac{\bar{\delta}_{\text{Р}} \cdot a_{\delta}}{\omega_0^2}$ – установившееся значение угла скольжения УО, выраженное в радианах.

Численное решение уравнений (18) позволяет определить основные фазовые переменные модели, характеризующие процесс наведения ракеты на цель, а также отобразить траектории движения объектов в плоскости наведения. Одним из наиболее эффективных и достаточно часто применяемых в инженерной практике

численных методов решения дифференциальных уравнений является метод Рунге–Кутты четвёртого порядка с фиксированным шагом интегрирования [11, 15, 16, 17].

На рис. 13 представлена программная реализация метода Рунге–Кутты четвёртого порядка с фиксированным (постоянным) шагом интегрирования по времени в среде MathCAD, выполненная в виде отдельной подпрограммы-функции. Встроенная переменная *ORIGIN* определяет номер индекса начального элемента в массивах (принимает одно из двух значений: 0 или 1).

```

ORIGIN := 1
rk4(y1 , a , b , n , f ) :=
|
| t1 ← a
| y1 ← y1
| h ←  $\frac{b - a}{n}$ 
| for i ∈ 1.. n
|   |
|   | k1 ← h·f (ti , yi)
|   | k2 ← h·f (ti + 0.5·h , yi + 0.5·k1)
|   | k3 ← h·f (ti + 0.5·h , yi + 0.5·k2)
|   | k4 ← h·f (ti + h , yi + k3)
|   | yi+1 ← yi +  $\frac{k1 + 2·k2 + 2·k3 + k4}{6}$ 
|   | ti+1 ← ti + h
|   | pi,1 ← ti
|   | for j ∈ 1.. длина(f (a , y1))
|   |   |
|   |   | pi,j+1 ←  $\left[ \left( y_i^T \right)^{\langle j \rangle} \right]_{1,1}$ 
|   |
| p

```

Рисунок 13 – Подпрограмма-функция в среде MathCAD, реализующая метод Рунге–Кутты четвёртого порядка с фиксированным (постоянным) шагом интегрирования по времени

Функция $rk4(y1, a, b, n, f)$ возвращает матрицу значений решений системы дифференциальных уравнений на временном отрезке $[a, b]$, заданных производными в $f = f(t, y)$ и начальными условиями $y1$. Параметр n задаёт число строк матрицы результатов.

На рис. 14 представлена схема модели контура управления системы радиотеленавещения, соответствующая уравнениям (18), реализованная в среде имитационного моделирования MATLAB – Simulink.

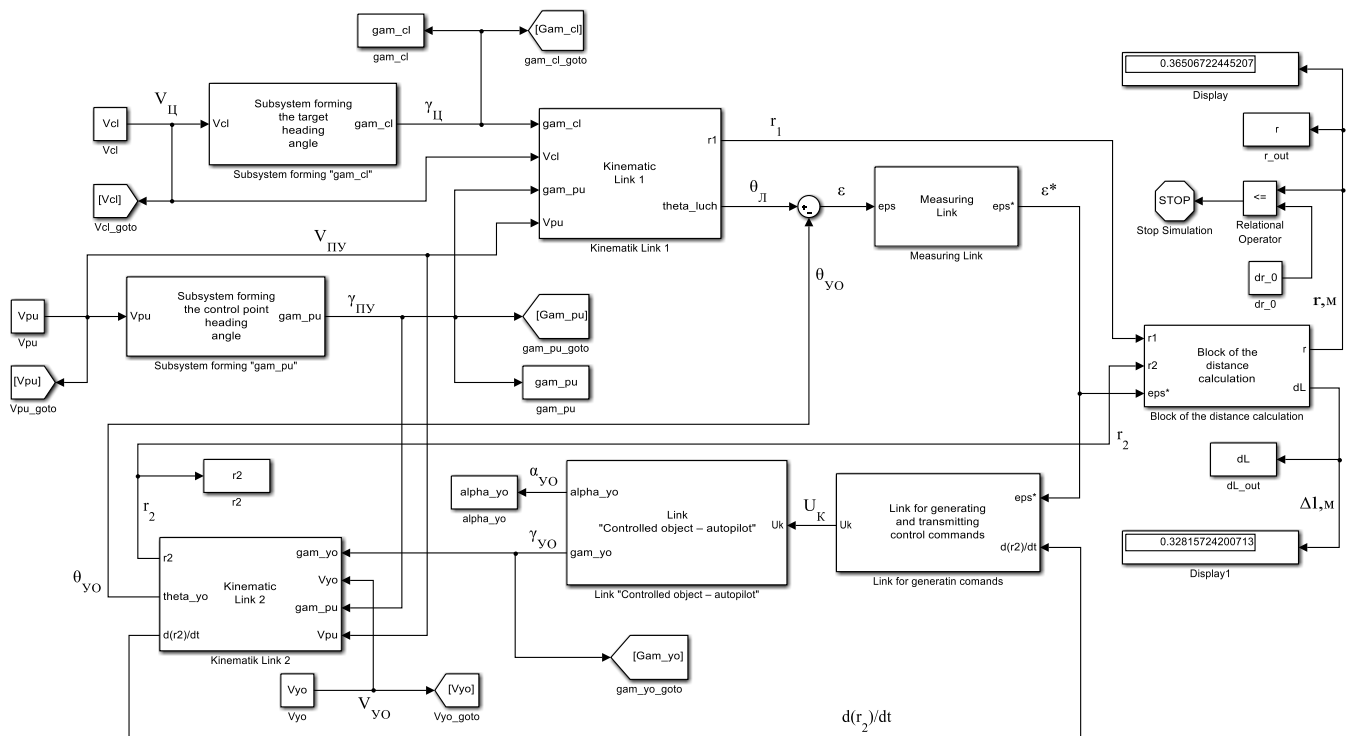


Рисунок 14 – Схема имитационной модели контура управления системы радиотеленавещения в среде MATLAB – Simulink

На рис. 15 представлена схема блока вычисления текущих координат пункта управления, ракеты и цели, соответствующая уравнениям (16), которые входят в общую систему уравнений (18). Модель (рис. 14) и подсистема (рис. 15) находятся в одном окне Simulink-модели.

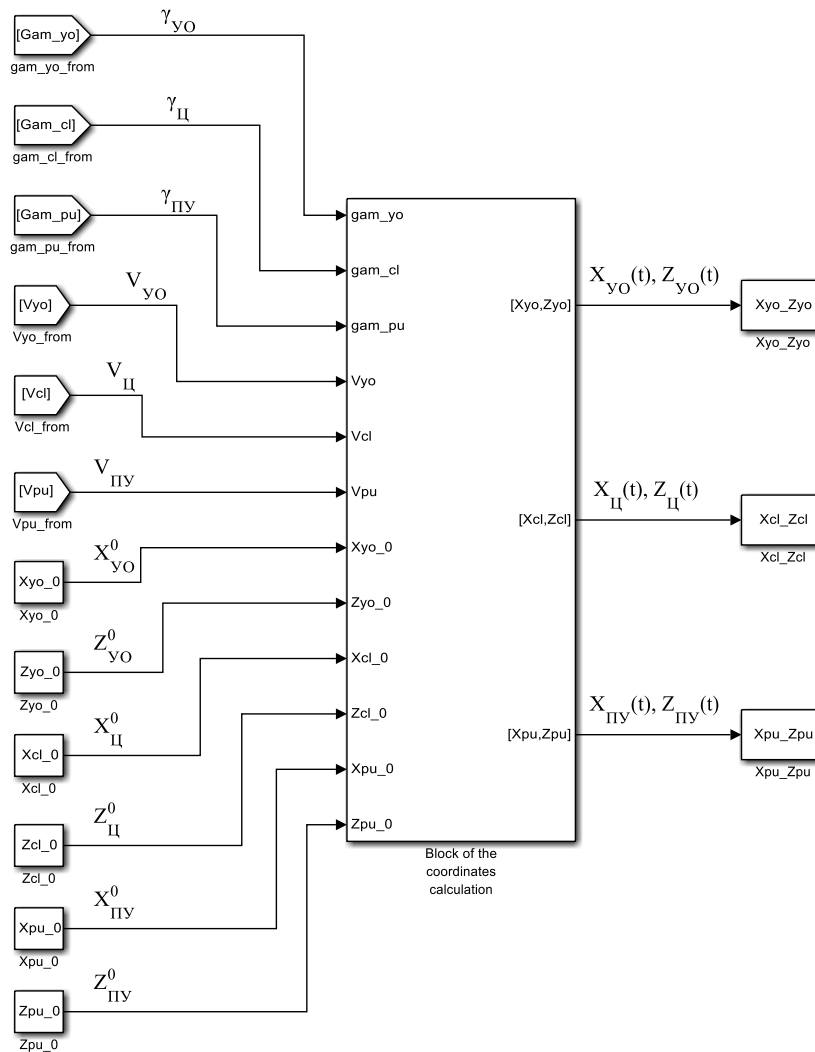


Рисунок 15 – Схема блока вычисления текущих координат объектов в составе имитационной модели контура управления в среде MATLAB – Simulink

Результаты моделирования

В результате моделирования получены основные фазовые переменные модели, характеризующие процесс наведения ракеты на цель. Представлены различные траектории движения пункта управления, ракеты и цели в плоскости наведения при различных ракурсах пуска ракеты, ракурсах цели и различных значениях заданной нормальной перегрузки цели. Моделирование проводилось как в среде MathCAD, т.е. на основе численного решения системы уравнений (18), так и в пакете MATLAB – с

использованием среды имитационного моделирования Simulink, в которой разработана модель контура управления, представленная на рис. 14 и 15.

Рассматривались две тактические ситуации боевого применения ракеты:

- ракета пускается с подвижного пункта управления (самолёта-носителя), который задаёт направление движения ракеты (рис. 1);
- ракета пускается с поверхности земли по воздушной цели и управляется неподвижным наземным пунктом управления (рис. 2).

Результаты моделирования при подвижном пункте управления

На рис. 16 – 23 представлены основные фазовые переменные модели, характеризующие процесс наведения ракеты на воздушную цель, совершающую манёвр с заданной нормальной перегрузкой $n_{ц} = 2$ ед. п. Ракета пускается с подвижного пункта управления.

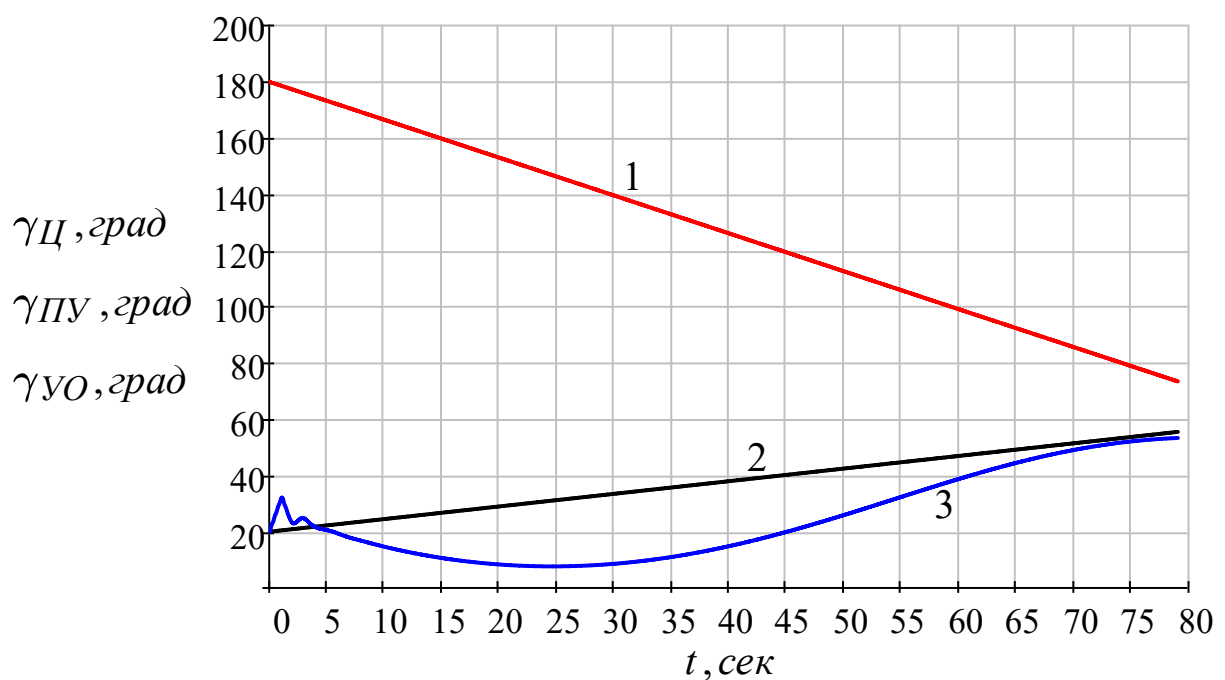


Рисунок 16 – Зависимости курсовых углов цели (1), пункта управления (2) и управляемого объекта (ракеты) (3) от времени

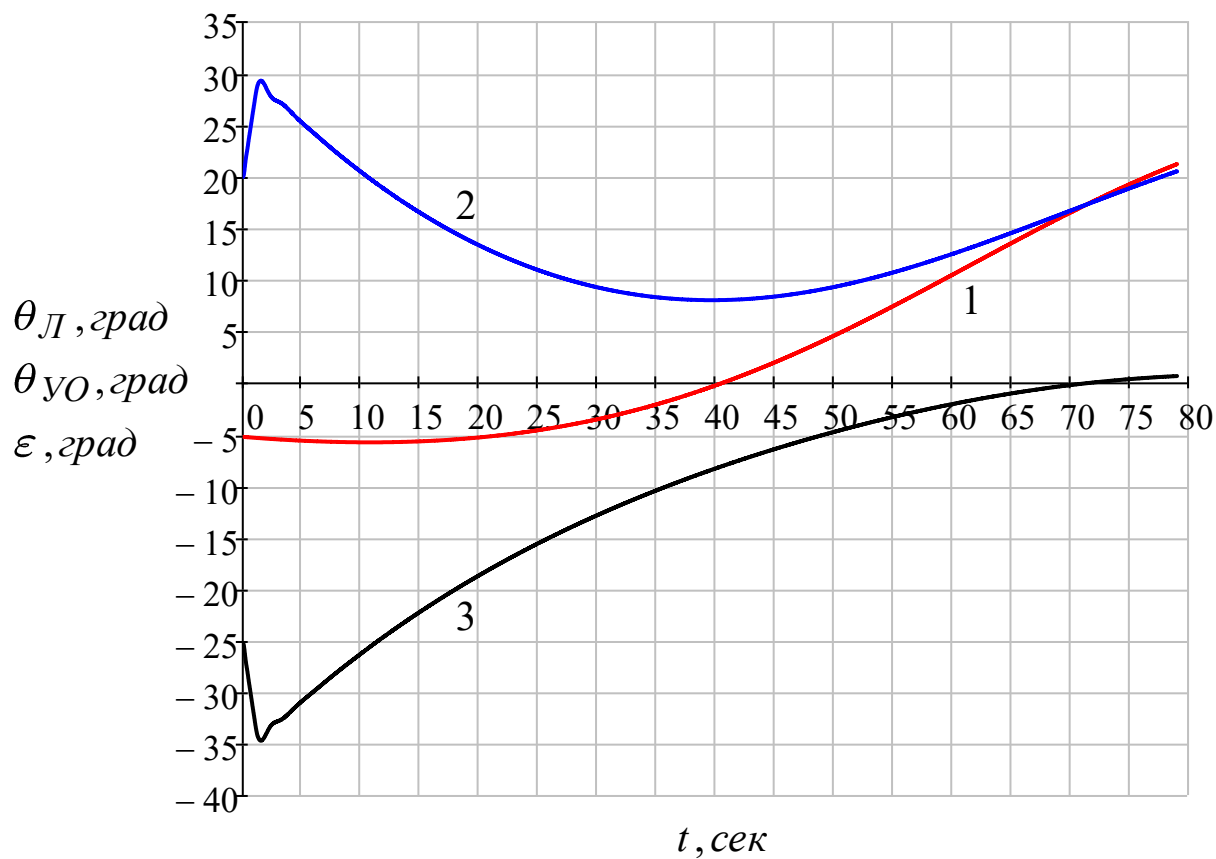


Рисунок 17 – Зависимости углов направления радиолуча (1), направления ПУ на УО (2) и рассогласования (3) от времени

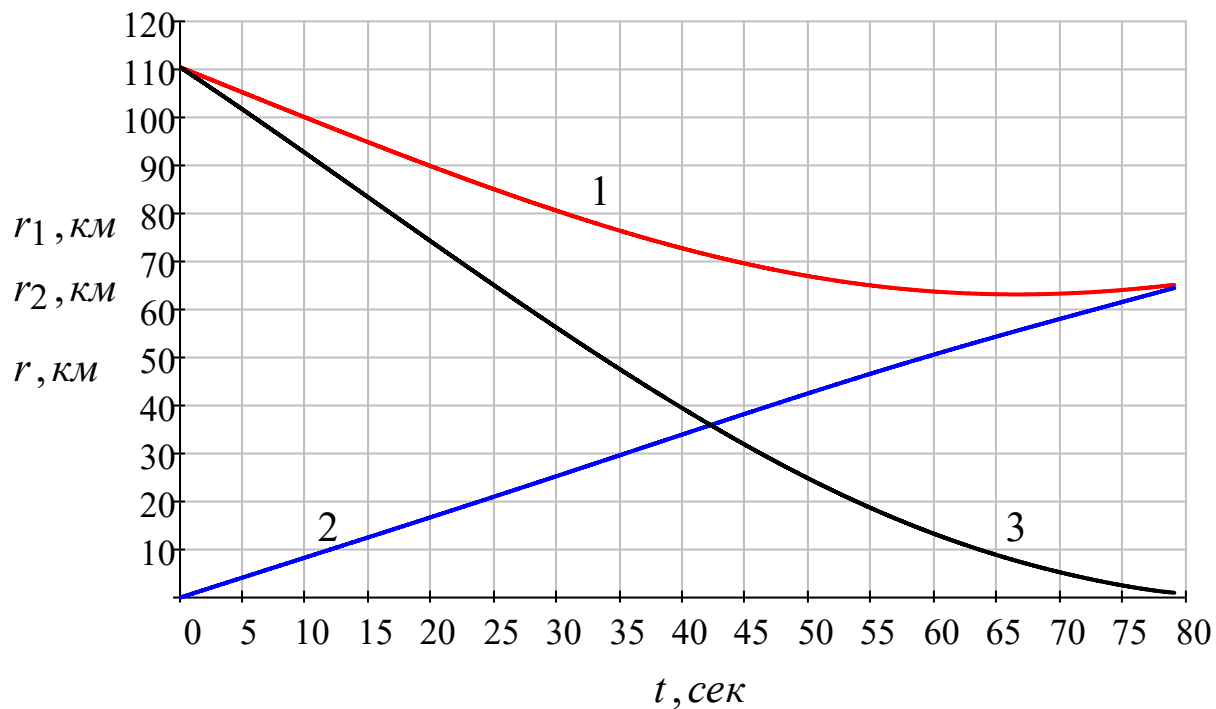


Рисунок 18 – Зависимости текущих дальностей «ПУ – Ц» (1), «ПУ – УО» (2) и «УО – Ц» (3) от времени

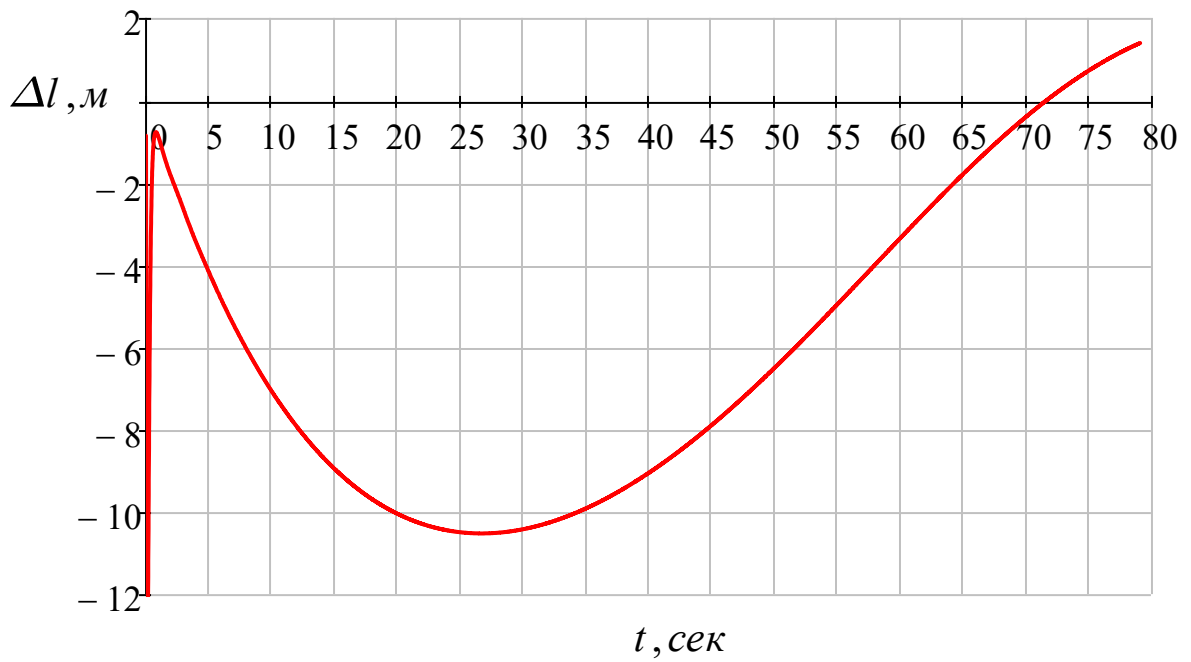


Рисунок 19 – Зависимость текущего промаха «ракета – цель» от времени

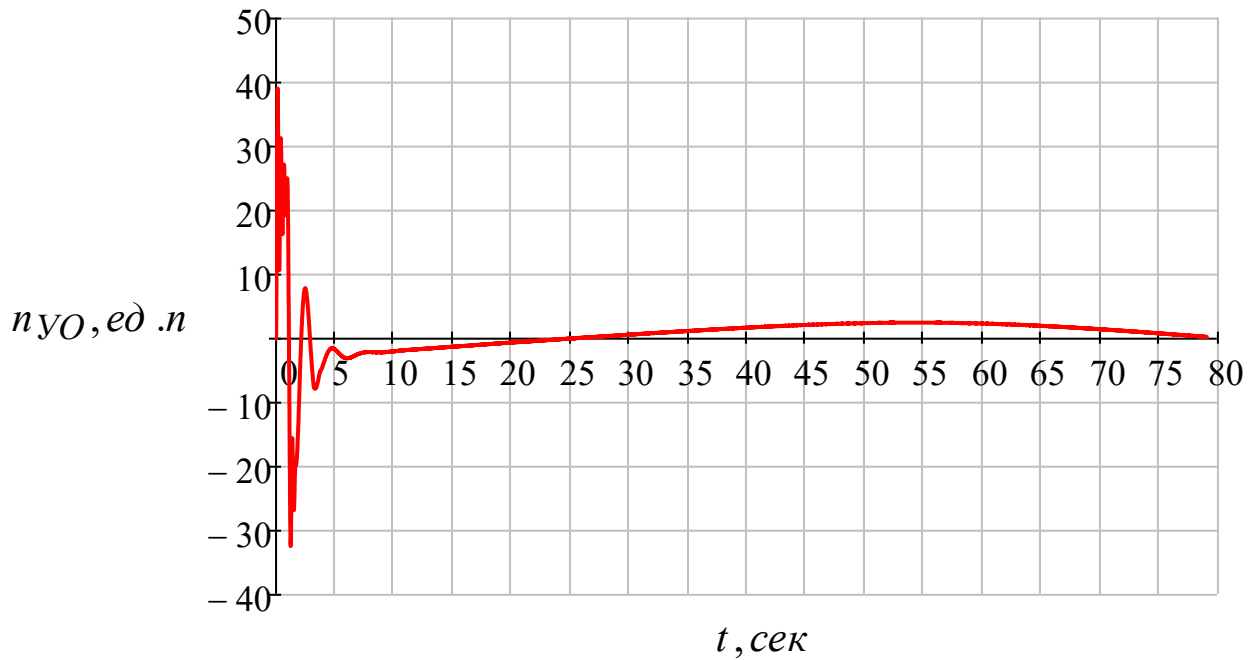


Рисунок 20 – Зависимость текущей нормальной перегрузки управляемого объекта (ракеты) от времени

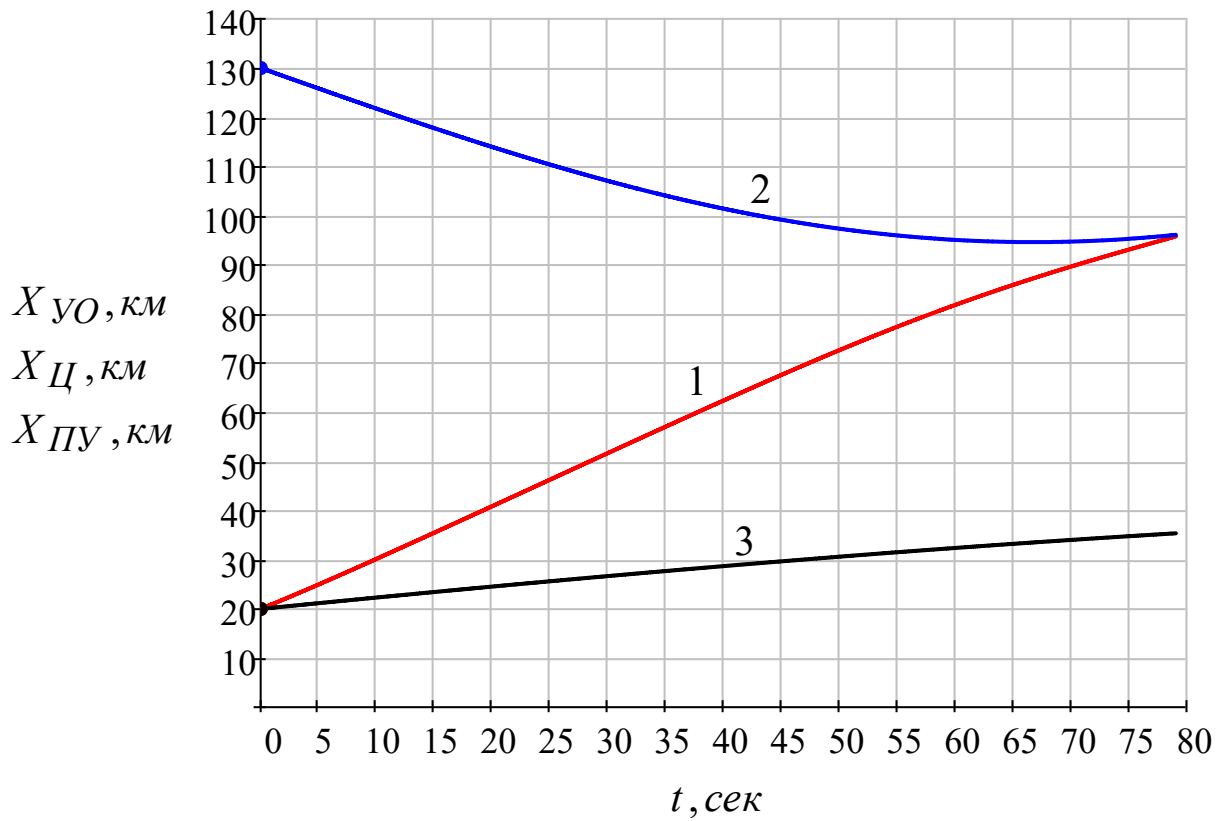


Рисунок 21 – Зависимость текущих координат X управляемого объекта (ракеты) (1), цели (2) и пункта управления (3) от времени

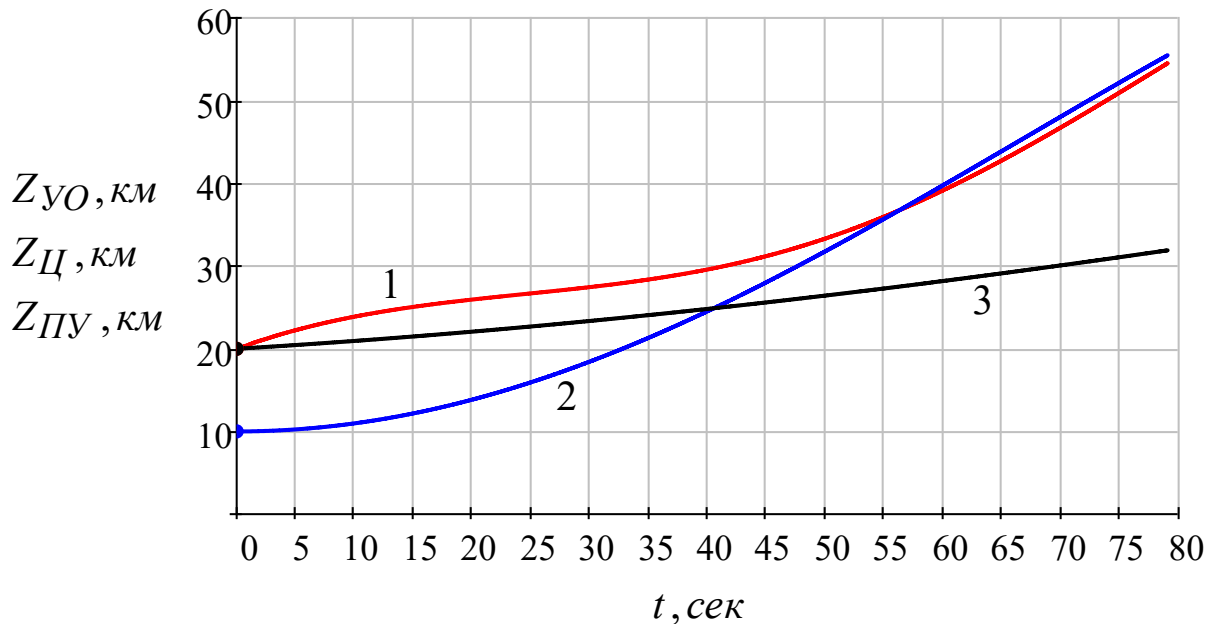


Рисунок 22 – Зависимость текущих координат Z управляемого объекта (ракеты) (1), цели (2) и пункта управления (3) от времени

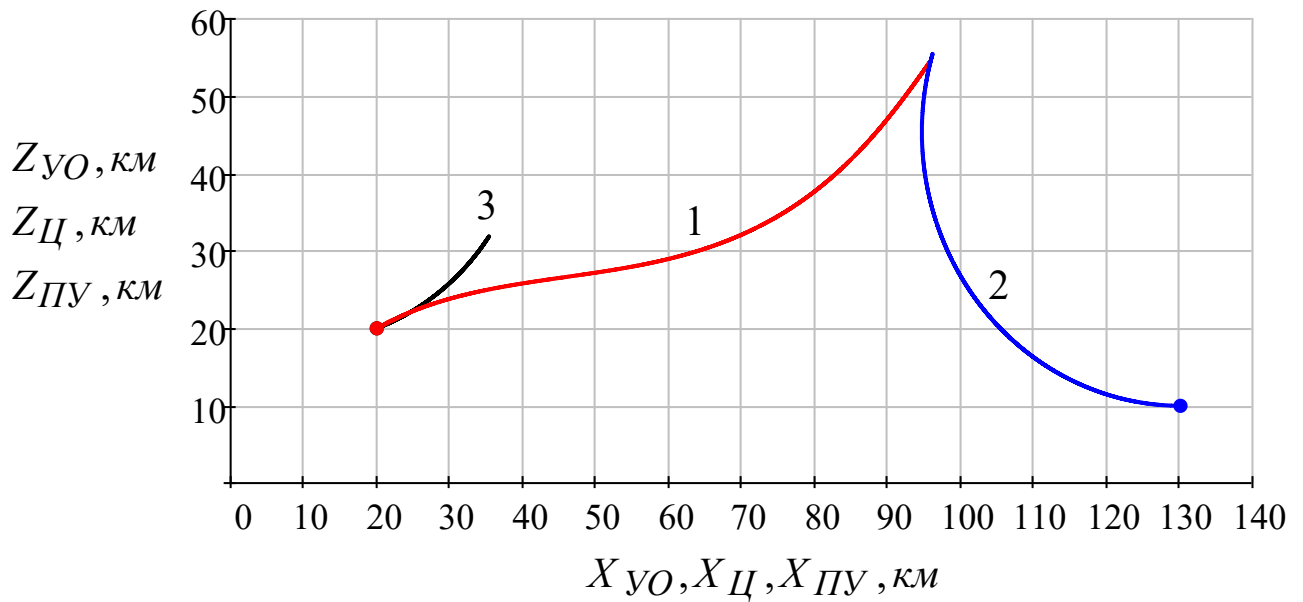


Рисунок 23 – Траектории движения управляемого объекта (1), цели (2) и пункта управления (3) в плоскости наведения в земной системе координат (при $\Delta T = 10^{-3}$ сек, $\gamma_{Ц}^0 = 180^\circ$ и $n_{Ц} = 2$ ед. п.)

Траектории движения ракеты, цели и пункта управления, полученные в результате имитационного моделирования в среде MATLAB – Simulink, с отображёнными на графике текущими линиями визирования приведены на рис. 24 – 27.

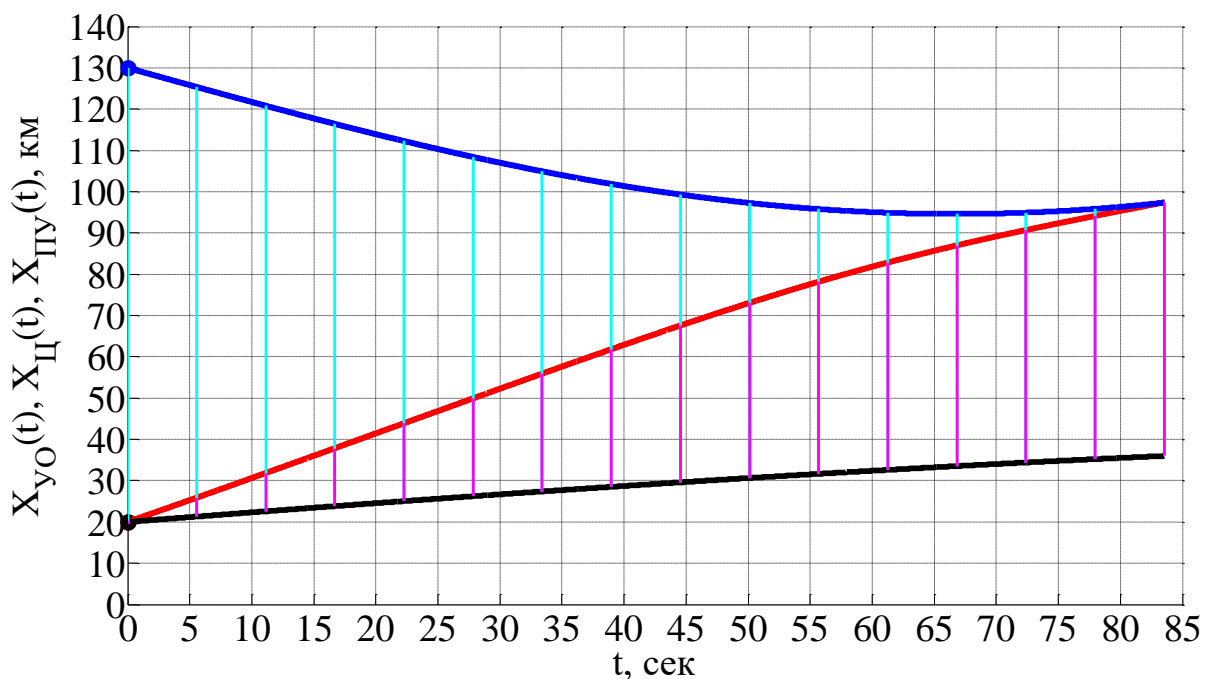


Рисунок 24 – Зависимость текущих координат X управляемого объекта (ракеты) (красная линия), цели (синяя линия) и пункта управления (чёрная линия) от времени, полученные в среде MATLAB – Simulink

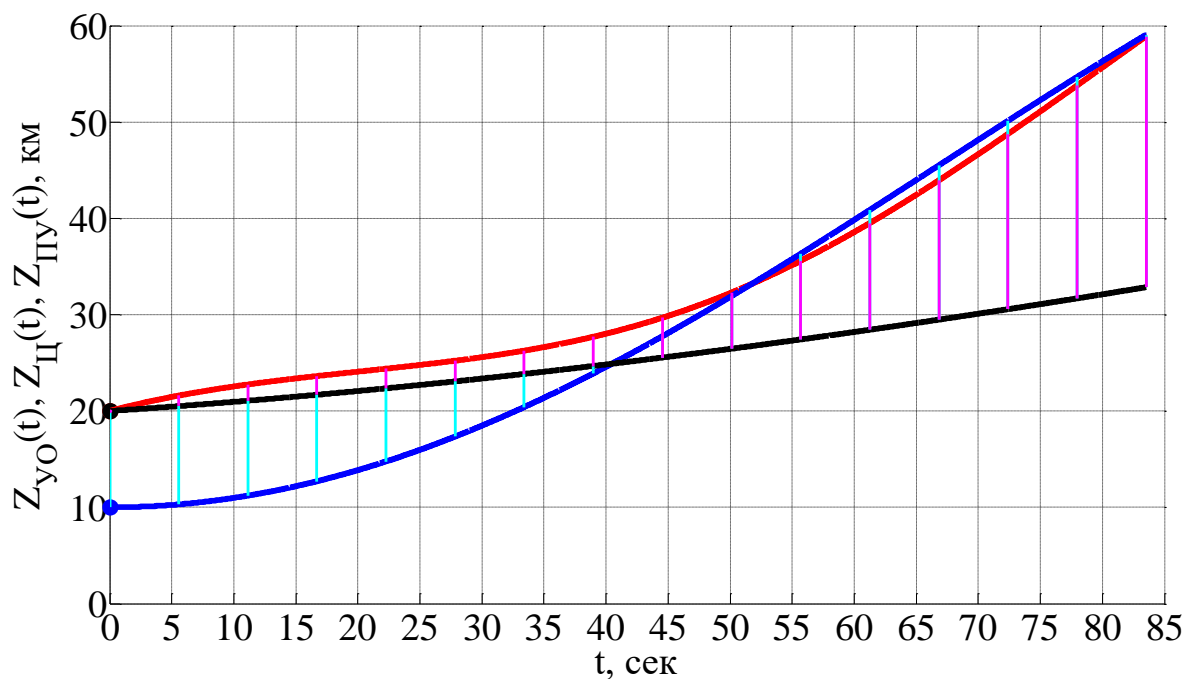


Рисунок 25 – Зависимость текущих координат Z управляемого объекта (ракеты) (красная линия), цели (синяя линия) и пункта управления (чёрная линия) от времени, полученные в среде MATLAB – Simulink

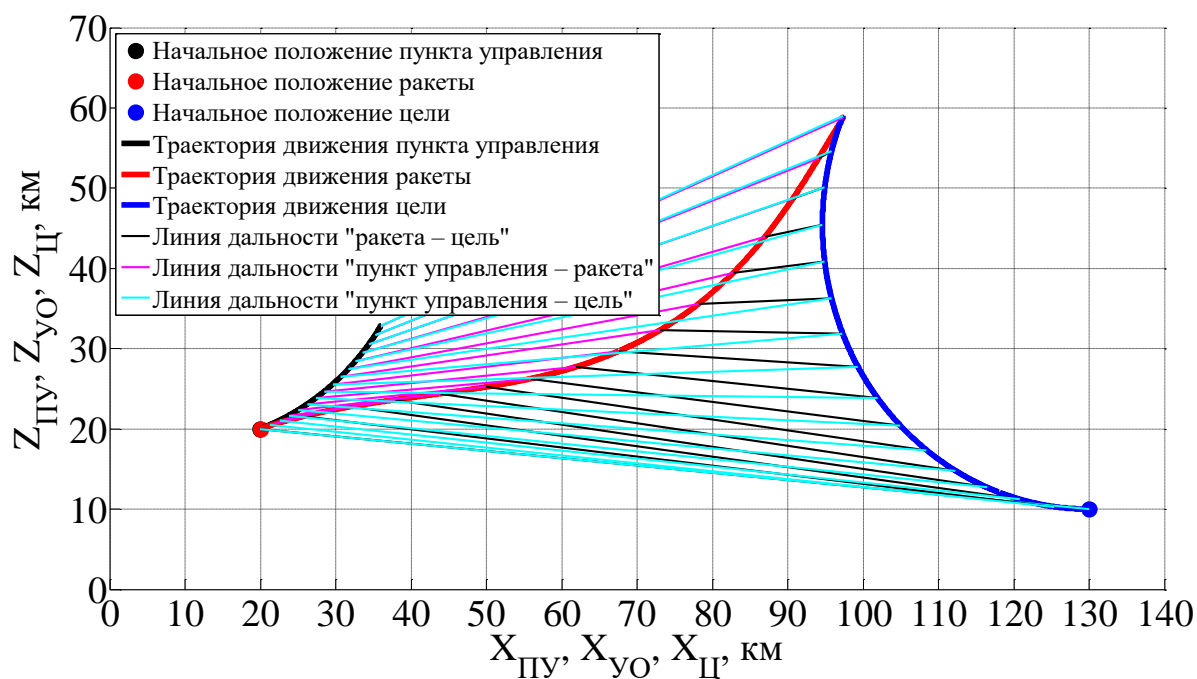


Рисунок 26 – Траектории движения управляемого объекта, цели и пункта управления в плоскости наведения в земной системе координат, полученные в среде MATLAB – Simulink (при $\Delta T = 10^{-3}$ сек, $\gamma_{Ц}^0 = 180^\circ$ и $n_{Ц} = 2$ ед. п.)

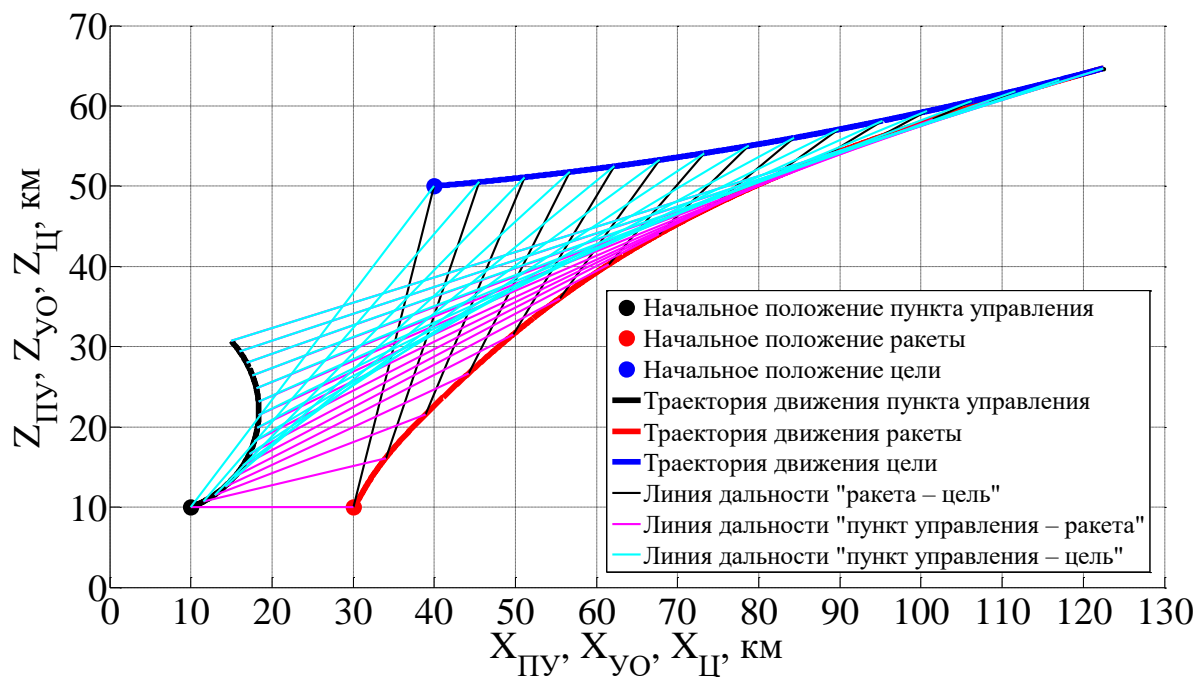


Рисунок 27 – Пример траекторий движения управляемого объекта (ракеты), цели и пункта управления в плоскости наведения в земной системе координат, полученных в среде MATLAB – Simulink при $\gamma_{Ц}^0 = 5^\circ$ и $n_{Ц} = 0,15$ ед. п. (начальные координаты УО и ПУ не совпадают)

Результаты моделирования при неподвижном пункте управления

На рис. 28 – 31 представлены различные траектории движения ракеты и цели, совершающей манёвр с заданной нормальной перегрузкой $n_{Ц}$ при различных значениях перегрузки и ракурсах пуска ракеты. Пункт управления неподвижен. Моделирование проводилось в среде MATLAB – Simulink. Достоинством MATLAB является возможность построения текущих линий визирования с заданным шагом, что делает результат моделирования более наглядным, чем при моделировании в среде MathCAD, где требуется дополнительное построение текущих координат X и Z в зависимости от времени.

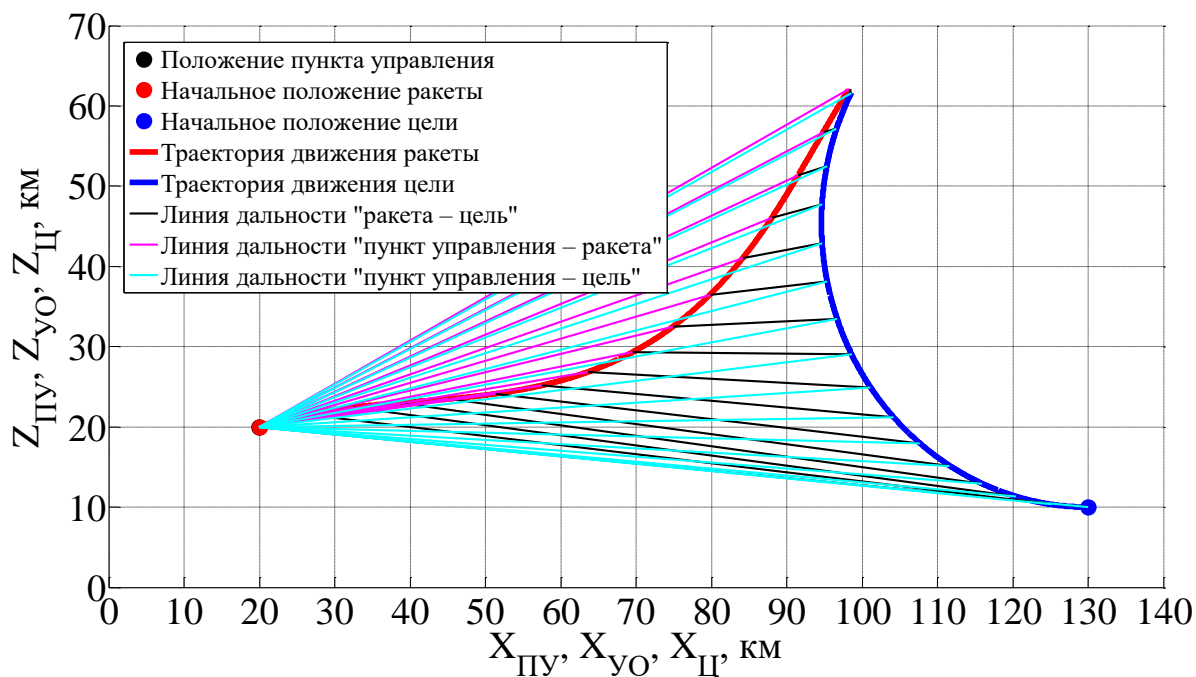


Рисунок 28 – Траектории движения управляемого объекта (ракеты) и цели в плоскости наведения в земной системе координат, полученные в среде MATLAB – Simulink при $\gamma_{Ц}^0 = 180^\circ$ и $n_{Ц} = 2$ ед. п. (ПУ почти совмещён с начальным положением УО)

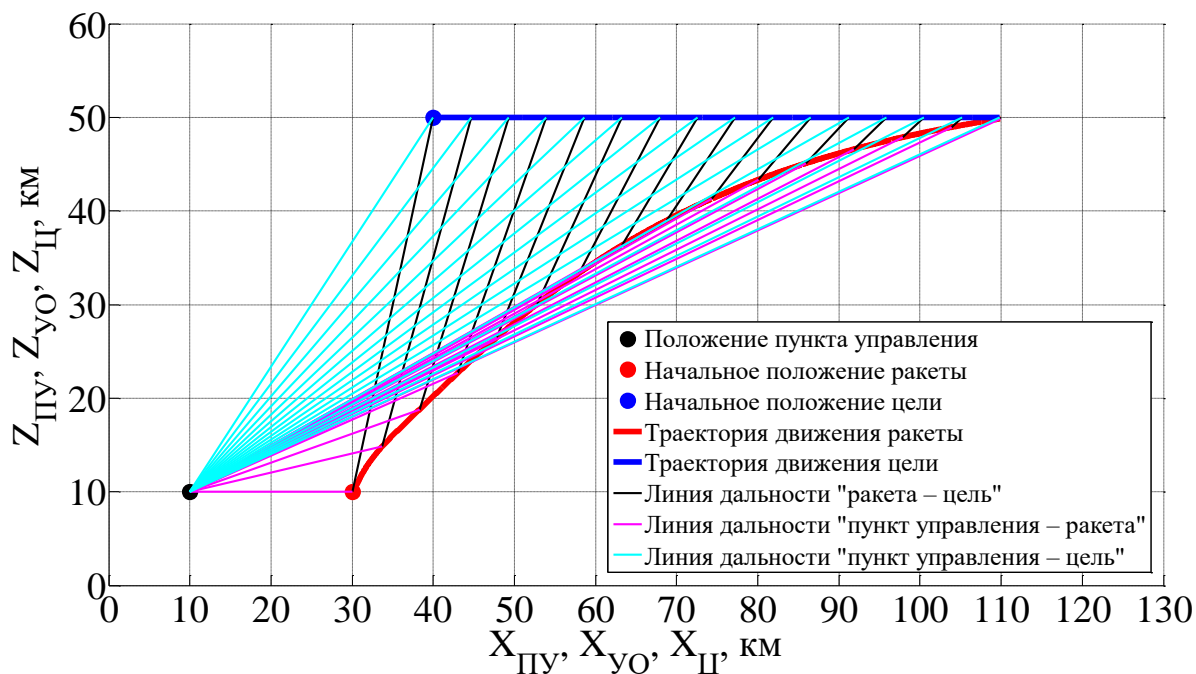


Рисунок 29 – Траектории движения управляемого объекта (ракеты) и цели в плоскости наведения в земной системе координат, полученные в среде MATLAB – Simulink при $\gamma_{Ц} = 0$ и $n_{Ц} = 0$ (положение ПУ не совпадает с начальным положением УО)

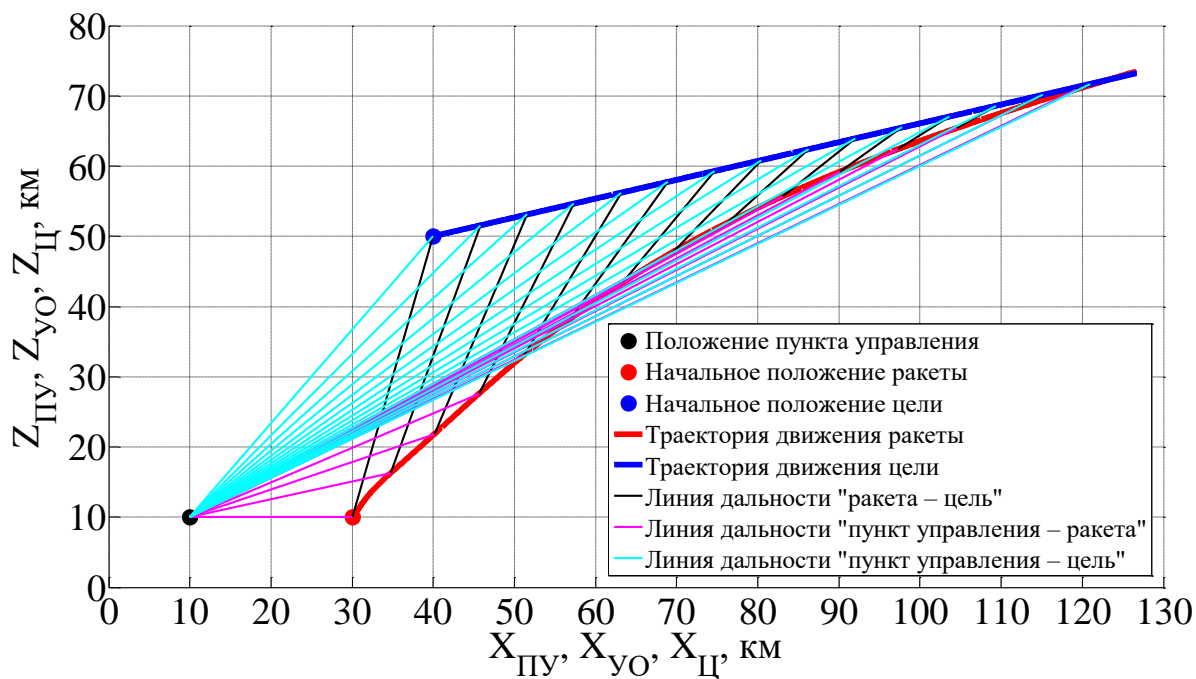


Рисунок 30 – Пример траекторий движения управляемого объекта (ракеты) и цели в плоскости наведения в земной системе координат, полученных в среде MATLAB – Simulink при $\gamma_{Ц} = 15^\circ$ и $n_{Ц} = 0$ (положение ПУ не совпадает с начальным положением УО)

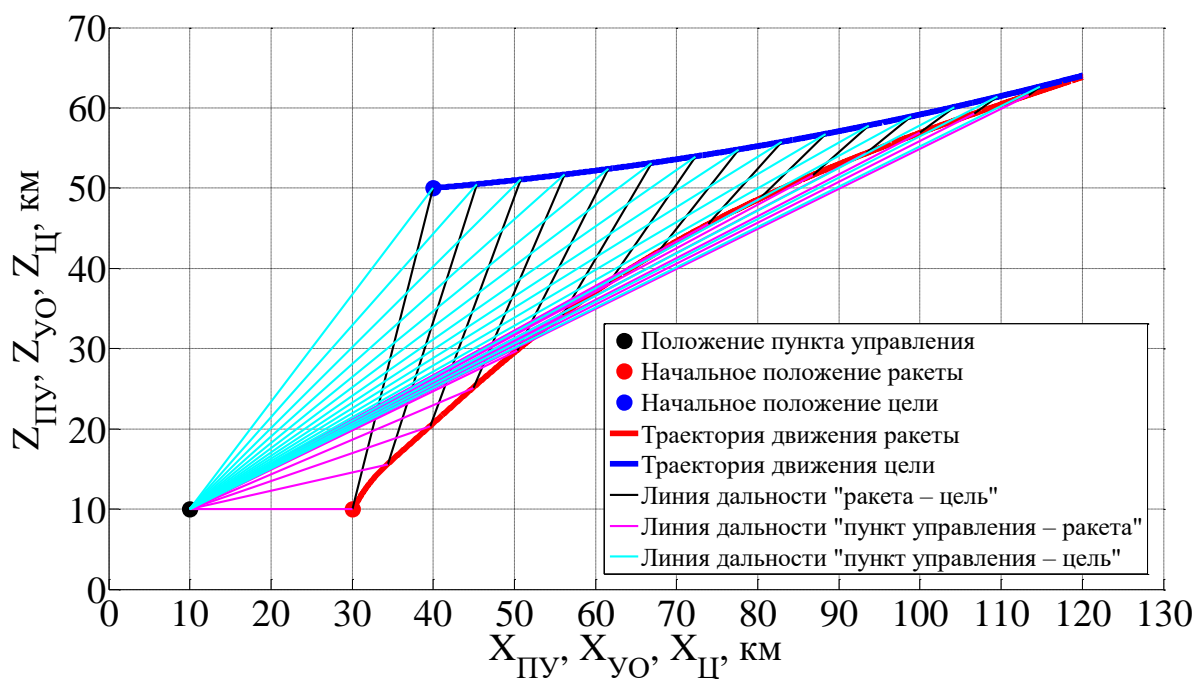


Рисунок 31 – Пример траекторий движения управляемого объекта (ракеты) и цели в плоскости наведения в земной системе координат, полученных в среде MATLAB – Simulink при $\gamma_{Ц}^0 = 5^\circ$ и $n_{Ц} = 0,15$ ед. п. (положение ПУ не совпадает с начальным положением УО)

Заключение

Таким образом, из полученных результатов моделирования следует, что рассмотренные математические модели, реализованные в программах компьютерного моделирования MathCAD и MATLAB – Simulink позволяют исследовать свойства контура управления при различных ракурсах пуска ракеты, ракурсах цели и различных параметрах звеньев контура наведения.

Список источников

1. Проектирование управляемых ракет класса «воздух – воздух» (теория, конструкция, технология, испытания, экономика, техника безопасности) / Под редакцией Соколовского Г.А. в 2-х ч. – М.: Изд-во ГосМКБ «Вымпел», 2005. – 1168 с.
2. Канащенков А.И., Меркулов В.И. Авиационные системы радиоуправления. Системы командного радиоуправления. Автономные и комбинированные системы наведения. – М.: Радиотехника, 2004. Т. 3. – 320 с.
3. Вейцель В.А., Волковский А.С., Волковский С.А. и др. Радиосистемы управления. – М.: Дрофа, 2005. – 416 с.
4. Вейцель В.А. Радиосистемы и комплексы управления. – М.: Вузовская книга, 2016. – 574 с.
5. Быков А.В., Нестеров С.В. Моделирование радиосистем управления. – Волгоград: Изд-во ВолГУ, 2013. – 247 с.
6. Мазепа Р.Б., Догаев А.В. Моделирование и оценка эффективности радиосистем управления. – М.: Горячая линия – Телеком, 2019. – 182 с.

7. Толпегин О.А., Кашин В.М., Новиков В.Г. Математические модели систем наведения ракет. – СПб.: Балтийский государственный технический университет, 2016. – 154 с.
8. Бухалев В.А. Основы автоматики и теории управления. – М.: ВВИА им. профессора Н.Е. Жуковского, 2006. – 406 с.
9. Литвинова Д.В. Оценка эффективности системы управления ракеты класса «воздух – воздух» методами математического моделирования // Информационно-измерительные и управляющие системы. 2020. Т. 18. № 4. С. 43 – 48.
DOI: [10.18127/j20700814-202004-05](https://doi.org/10.18127/j20700814-202004-05)
10. Кристалинский В.Р., Константинов Г.В. О моделировании методов наведения зенитных управляемых ракет с помощью системы Wolfram Mathematica // Системы компьютерной математики и их приложения. 2020. № 21. С. 52 – 58.
11. Быков А.В., Харитонов В.В. Основы математического моделирования радиоэлектронных устройств. – Волгоград: Изд-во ВолГУ, 2012. – 232 с.
12. Борисов Ю.П., Цветнов В.В. Математическое моделирование радиотехнических систем и устройств. – М.: Радио и связь, 1985. – 176 с.
13. Куликовский А.А. Справочник по радиоэлектронике. В 3 т. – М.: Изд-во «Энергия», 1970. Т. 3. – 816 с.
14. Давыдов Ю.Т., Данич Ю.С., Жуковский А.П. и др. Радиоприёмные устройства. – М.: Высшая школа, 1989. – 342 с.
15. Амосов А.А., Дубинский Ю.А., Копченова Н.В. Вычислительные методы для инженеров. – М.: Высшая школа, 1994. – 544 с.

16. Буренко Е.А. Разработка принципиальной схемы диодного синхронного амплитудного детектора с применением методов математического и схемотехнического моделирования // Международный научно-исследовательский журнал. 2021. № 7 (109). Ч. 1. С. 48 – 68. DOI: [10.23670/IRJ.2021.109.7.008](https://doi.org/10.23670/IRJ.2021.109.7.008)
17. Буренко Е.А. Моделирование контура управления для радиосистем самонаведения при наведении методом пропорциональной навигации // Международный научно-исследовательский журнал. 2021. № 5 (107). Ч. 1. С. 40 – 60. DOI: [10.23670/IRJ.2021.107.5.007](https://doi.org/10.23670/IRJ.2021.107.5.007)
18. Семяшкина М.А., Кошкин Д.В. Математические модели систем наведения // XXXVII студенческая международная научно-практическая конференция «Научное сообщество студентов: Междисциплинарные исследования»: сборник статей. – Новосибирск: Сибирская академическая книга, 2018. № 2 (37). С. 73 – 78.
19. Морозов А.Ю., Ревизников Д.Л. Модификация методов решения задачи Коши для систем обыкновенных дифференциальных уравнений с интервальными параметрами // Труды МАИ. 2016. № 89. URL: <https://trudymai.ru/published.php?ID=73407>
20. Фадин Д.А. Использование среды MATLAB – Simulink для реализации вычислительных алгоритмов в целочисленных микропроцессорных системах // Труды МАИ. 2015. № 80. URL: <https://trudymai.ru/published.php?ID=57021>
21. Калягин М.Ю., Волошин Д.А., Мазаев А.С. Моделирование системы управления полётом квадрокоптера в среде Simulink и Simscape Multibody // Труды МАИ. 2020. № 112. URL: <https://trudymai.ru/published.php?ID=116625>. DOI: [10.34759/trd-2020-112-20](https://doi.org/10.34759/trd-2020-112-20)

22. Гуськов А.А., Спирин А.А., Норинская И.В. Имитационная модель электромеханического рулевого привода малогабаритного высокоманевренного летательного аппарата // Труды МАИ. 2020. № 111. URL: <https://trudymai.ru/published.php?ID=115157>. DOI: [10.34759/trd-2020-111-14](https://doi.org/10.34759/trd-2020-111-14)
23. George M. Siouris. Missile Guidance and Control Systems. New York, Springer, 2004. 681 p.
24. Татарченко А.Е. Управляемые снаряды и ракеты. – М.: Изд-во ДОСААФ, 1962. – 88 с.

References

1. Sokolovskii G.A. *Proektirovanie upravlyaemykh raket klassa «vozdukh – vozdukh»* (Design of guided air-to-air missiles) in 2 parts. Moscow, Izd-vo GosMKB «Vympel», 2005, 1168 p.
2. Kanashchenkov A.I., Merkulov V.I. *Aviatsionnye sistemy radioupravleniya. Sistemy komandnogo radioupravleniya. Avtonomnye i kombinirovannye sistemy navedeniya* (Aviation radio control systems. Command radio control systems. Autonomous and Combined Guidance Systems), Moscow, Radiotekhnika, 2004, vol. 3, 320 p.
3. Veitsel' V.A., Volkovskii A.S., Volkovskii S.A. et al. *Radiosistemy upravleniya* (Radio control systems), Moscow, Drofa, 2005, 416 p.
4. Veitsel' V.A. *Radiosistemy i komplekсы upravleniya* (Radio Systems and Control Complexes), Moscow, Vuzovskaya kniga, 2016, 574 p.
5. Bykov A.V., Nesterov S.V. *Modelirovanie radiosistem upravleniya* (Modeling of radio control systems), Volgograd, Izd-vo VolGU, 2013, 247 p.

6. Mazepa R.B., Dogaev A.V. *Modelirovanie i otsenka effektivnosti radiosistem upravleniya* (Modeling and efficiency assessment of radio control systems). Moscow, Goryachaya liniya – Telekom, 2019, 182 p.
7. Tolpegin O.A., Kashin V.M., Novikov V.G. *Matematicheskie modeli sistem navedeniya raket* (Mathematical models of missile guidance systems), Saint Petersburg, Baltiiskii gosudarstvennyi tekhnicheskii universitet, 2016, 154 p.
8. Bukhalev V.A. *Osnovy avtomatiki i teorii upravleniya* (Fundamentals of automation and control theory), Moscow, VVIA im. professora N.E. Zhukovskogo, 2006, 406 p.
9. Litvinova D.V. *Informatsionno-izmeritel'nye i upravlyayushchie sistemy*, 2020, vol. 18, no. 4, pp. 43 – 48. DOI: [10.18127/j20700814-202004-05](https://doi.org/10.18127/j20700814-202004-05)
10. Kristalinskii V.R., Konstantinov G.V. *Sistemy komp'yuternoï matematiki i ikh prilozheniya*, 2020, no. 21, pp. 52 – 58.
11. Bykov A.V., Kharitonov V.V. *Osnovy matematicheskogo modelirovaniya radioelektronnykh ustroystv* (Fundamentals of mathematical modeling of radio-electronic devices), Volgograd, Izd-vo VolGU, 2012, 232 p.
12. Borisov Yu.P., Tsvetnov V.V. *Matematicheskoe modelirovanie radiotekhnicheskikh sistem i ustroystv* (Mathematical modeling of radio engineering systems and devices), Moscow, Radio i svyaz', 1985, 176 p.
13. Kulikovskii A.A. *Spravochnik po radioelektronike* (Handbook of radio electronics), Moscow, Izd-vo «Energiya», 1970, vol. 3, 816 p.
14. Davydov Yu.T., Danich Yu.S., Zhukovskii A.P. et al. *Radiopriemnye ustroystva* (Radio receiving devices), Moscow, Vysshaya shkola, 1989, 342 p.

15. Amosov A.A., Dubinskii Yu.A., Kopchenova N.V. *Vychislitel'nye metody dlya inzhenerov* (Computational Methods for Engineers), Moscow, Vysshaya shkola, 1994, 544 p.
16. Burenko E.A. *Mezhdunarodnyi nauchno-issledovatel'skii zhurnal*, 2021, no. 7 (109), Ch. 1, pp. 48 – 68. DOI: [10.23670/IRJ.2021.109.7.008](https://doi.org/10.23670/IRJ.2021.109.7.008)
17. Burenko E.A. *Mezhdunarodnyi nauchno-issledovatel'skii zhurnal*, 2021, no. 5 (107), Ch. 1, pp. 40 – 60. DOI: [10.23670/IRJ.2021.107.5.007](https://doi.org/10.23670/IRJ.2021.107.5.007)
18. Semyashkina M.A., Koshkin D.V. *XXXVII studencheskaya mezhdunarodnaya nauchno-prakticheskaya konferentsiya «Nauchnoe soobshchestvo studentov: Mezhdistsiplinarnye issledovaniya»*: sbornik statei. Novosibirsk, Sibirskaya akademicheskaya kniga, 2018, no. 2 (37), pp. 73 – 78.
19. Morozov A.Yu., Reviznikov D.L. *Trudy MAI*, 2016, no. 89. URL: <https://trudymai.ru/eng/published.php?ID=73407>
20. Fadin D.A. *Trudy MAI*, 2015, no. 80. URL: <https://trudymai.ru/eng/published.php?ID=57021>
21. Kalyagin M.Yu., Voloshin D.A., Mazaev A.S. *Trudy MAI*, 2020, no. 112. URL: <https://trudymai.ru/eng/published.php?ID=116625>. DOI: [10.34759/trd-2020-112-20](https://doi.org/10.34759/trd-2020-112-20)
22. Gus'kov A.A., Spirin A.A., Norinskaya I.V. *Trudy MAI*, 2020, no. 111. URL: <https://trudymai.ru/eng/published.php?ID=115157>. DOI: [10.34759/trd-2020-111-14](https://doi.org/10.34759/trd-2020-111-14)
23. George M. Siouris. *Missile Guidance and Control Systems*. New York, Springer, 2004. 681 p.
24. Tatarchenko A.E. *Upravlyaemye snaryady i rakety* (Guided projectiles and missiles), Moscow, Izd-vo DOSAAF, 1962, 88 p.

Статья поступила в редакцию 18.07.2023

Одобрена после рецензирования 02.08.2023

Принята к публикации 27.10.2023

The article was submitted on 18.07.2023; approved after reviewing on 02.08.2023; accepted for publication on 27.10.2023