

УДК 531.384

О периодических движениях тела с подвижной внутренней массой по горизонтальной поверхности

Бардин Б.С.*, Панёв А.С.**

*Московский авиационный институт (национальный исследовательский университет),
МАИ, Волоколамское шоссе, 4, Москва, А-80, ГСП-3, 125993, Россия*

**e-mail: bsbardin@yandex.ru*

***e-mail: a.s.panev@gmail.com*

Аннотация

Рассматривается движение твердого тела, несущего подвижную материальную точку. Предполагается, что тело находится на горизонтальной плоскости, а точка движется относительно него в вертикальной плоскости по окружности, центр которой совпадает с центром масс тела, причем угловая скорость кругового движения точки постоянна. Силы трения между телом и горизонтальной плоскостью описываются моделью сухого кулонова трения.

Изучен характер движения тела без отрыва от горизонтальной плоскости. В зависимости от параметров задачи найдены различные периодические режимы движения и дано их полное качественное описание.

Ключевые слова: периодическое движение, трение, твердое тело, мобильные роботы.

Постановка задачи.

Рассмотрим механическую систему, состоящую из твердого тела (корпуса), находящегося на горизонтальной шероховатой плоскости, и материальной точки внутри тела (внутренней массы). Предполагается, что точка совершает относительное движение в вертикальной плоскости по окружности, центр которой совпадает с центром масс корпуса. Во все время движения внутренняя масса с внешней средой не взаимодействует.

Обозначим через M и m массы корпуса и материальной точки соответственно. Будем считать, что относительное круговое движение точки совершается с постоянной угловой скоростью ω .

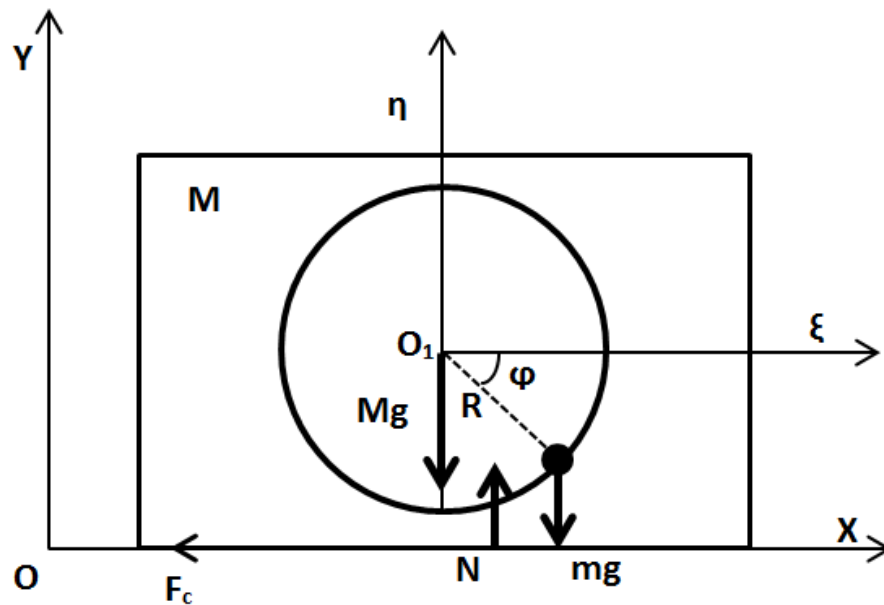


Рисунок 1: Системы координат и внешние силы

Движение системы будем рассматривать в вертикальной плоскости, в которой введем абсолютную систему координат Oxy ; x, y – координаты центра масс O_1 корпуса в этой системе. С корпусом жестко свяжем подвижную систему координат $O_1\xi\eta$ (Рис. 1). Между корпусом и плоскостью опоры действуют силы сухого (кулонова) трения, k – коэффициент сухого трения. На Рис.1 введены следующие обозначения: N – нормальная составляющая силы, действующей на корпус со стороны плоскости опоры (нормальная реакция), g – ускорение свободного падения, R – радиус траектории относительного движения точки. Положение материальной точки относительно тела задается углом φ , а ее координаты в системе $O_1\xi\eta$ изменяются по закону

$$\xi = R \cos(\omega t + \varphi_0), \quad \eta = R \sin(\omega t + \varphi_0), \quad (1)$$

где φ_0 – значение угла φ в начальный момент времени.

При определенных значениях параметров задачи относительное движение подвижной массы может вызвать движение корпуса по горизонтальной плоскости. Исследование характера такого движения представляет не только теоретический интерес, но может иметь и прикладное значение для создания мобильных устройств (вибрационных роботов), движущихся посредством перемещения внутренних масс. Преимущество таких устройств состоит том, что они не требуют специальных движителей (колес, гусениц, ног и проч.) и могут быть выполнены в замкнутой оболочке. Последнее обстоятельство делает их устойчивыми к агрессивному воздействию внешней среды и позволяет применять, как на твердых поверхностях, так и

в жидкостях. Такие устройства являются перспективными для современной космической отрасли. В частности, они могут найти применение при исследовании небесных тел: астероидов, планет солнечной системы и их спутников. В последние годы появилось много исследований, посвященных вопросам динамики мобильных устройств, несущих внутренние массы. В работах [1,2] предложены общие подходы к анализу движения и выбору оптимального управления такими устройствами. Краткий обзор состояния вопроса и подробная библиография дается в работах [3,4].

Целью данной работы является аналитическое и численное исследование качественного характера движения корпуса при различных значениях параметров задачи. При наличии в системе малого параметра анализ движения тела, несущего подвижные массы, проводился в [4].

Уравнения движения. Мы предполагаем, что параметры системы выбраны так, что в момент начала движения и после него корпус движется поступательно без отрыва от горизонтальной плоскости. Тогда положение корпуса полностью задается координатами его центра масс, а уравнения движения имеют вид:

$$\begin{cases} M\ddot{x} + m(\ddot{x} + \ddot{\xi}) = F_c \\ M\ddot{y} + m(\ddot{y} + \ddot{\eta}) = -(M + m)g + N \end{cases} \quad (2)$$

При этом координаты ξ, η точечной массы в подвижной системе задаются формулами (1). Сила сухого кулонова трения между корпусом и горизонтальной поверхностью определяется следующим образом:

$$F_c = \begin{cases} -kN \operatorname{sign}(\dot{x}), & \dot{x} \neq 0 \\ m\ddot{\xi}, & \dot{x} = 0 \text{ и } |m\ddot{\xi}| \leq kN \\ -kN \operatorname{sign}(-m\ddot{\xi}), & \dot{x} = 0 \text{ и } |m\ddot{\xi}| > kN \end{cases} \quad (3)$$

Будем считать, что в начальный момент времени корпус находится в покое, а подвижная масса занимает свое нижнее положение на вертикальной оси $O_1\eta$, т.е. в (1) далее полагаем $\varphi_0 = -\frac{\pi}{2}$, тогда подставляя (1) в (2) имеем

$$\begin{cases} M\ddot{x} + m(\ddot{x} - R\omega^2 \sin \omega t) = F_c \\ M\ddot{y} + m(\ddot{y} + R\omega^2 \cos \omega t) = -(M + m)g + N \end{cases} \quad (4)$$

Введем безразмерные координату x' и время t' по формулам:

$$t = \frac{t'}{\omega}, \quad x = \frac{Rmx'}{M + m}. \quad (5)$$

Сохраняя для новых (безразмерных) координаты и времени прежние обозначения и учитывая (1), перепишем уравнения (4) в виде

$$\begin{cases} \ddot{x} - \sin t = f_c \\ \ddot{y} + \cos t = -\mu + n \end{cases}$$

где

$$\mu = \frac{(M + m)g}{Rm\omega^2}, \quad f_c = \frac{F_c}{Rm\omega^2}, \quad n = \frac{N}{Rm\omega^2}. \quad (5)$$

Далее, рассматривая поступательное движение корпуса по горизонтальной плоскости, мы предполагаем, что выполняются два условия:

1. Тело может начать движение из состояния покоя.
2. Тело будет двигаться без отрыва от горизонтальной плоскости.

Указанные условия накладывают ограничения на параметры задачи. Действительно, первое условие будет выполнено, если существует такой момент времени, что горизонтальная составляющая силы инерции, приложенная к материальной точке, равна по абсолютной величине предельному значению силы сухого трения, т.е. если уравнение

$$\sin t = \mp k(\mu + \cos t) \quad (6)$$

имеет решения. Нетрудно показать, что последнее возможно лишь при выполнении неравенства

$$k^2 \leq \frac{1}{\mu^2 - 1} \quad (7)$$

Для выполнения второго условия необходимо, чтобы во время движения вертикальная составляющая силы инерции по абсолютной величине не превосходила силу тяжести, приложенной в центре масс системы. Для этого нужно потребовать, чтобы уравнение

$$\mu + \cos t = 0 \quad (8)$$

не имело решений, т.е. положить $\mu > 1$.

Положив $u = \dot{x}$, приходим к следующему уравнению, описывающему движение корпуса по горизонтальной плоскости без отрыва

$$\dot{u} = \sin t + f_c, \quad (9)$$

где

$$f_c = \begin{cases} -k(\mu + \cos t)\text{sign}(u), & u \neq 0 \\ -\sin t, & u = 0 \text{ и } |\sin t| \leq k(\mu + \cos t), \\ -k(\mu + \cos t)\text{sign}(\sin t), & u = 0 \text{ и } |\sin t| > k(\mu + \cos t) \end{cases}, \quad (10)$$

Анализ режимов движения корпуса.

Найдем корни уравнения (6) на интервале $t \in (0, 2\pi)$, для этого применим формулы двойного угла и преобразуем (6) к следующему эквивалентному виду

$$k(\mu - 1)tg^2\left(\frac{t}{2}\right) - 2tg\left(\frac{t}{2}\right) + k(\mu + 1) = 0 \quad (11)$$

Полученное уравнение (11) имеет следующие корни:

$$t_1 = 2\text{arctg}\left(\frac{1 - \sqrt{1 - k^2(\mu^2 - 1)}}{k(\mu - 1)}\right),$$

$$t_2 = 2\text{arctg}\left(\frac{1 + \sqrt{1 - k^2(\mu^2 - 1)}}{k(\mu - 1)}\right), \quad (12)$$

$$t_3 = 2\pi - t_2, \quad t_4 = 2\pi - t_1.$$

Моменты времени t_i ($i = 1,2,3,4$) являются граничными точками интервалов (t_2, t_3) и $(t_4, 2\pi + t_1)$, на которых ускорение тела противоположно направлению скорости или равно нулю. При прохождении первого из указанных интервалов материальная точка находится в верхней части траектории движения, при прохождении второго – в нижней части. Участки траектории, отвечающие интервалам (t_2, t_3) и $(t_4, 2\pi + t_1)$, назовем соответственно верхней и нижней зонами замедления (рис. 2). Зоны замедления играют важную роль для анализа характера движения корпуса. В частности, если корпус остановится в момент прохождения материальной точкой зоны замедления, то он будет оставаться в покое до тех пор, пока точка не покинет зону замедления. Такое явление называют залипанием корпуса [4].

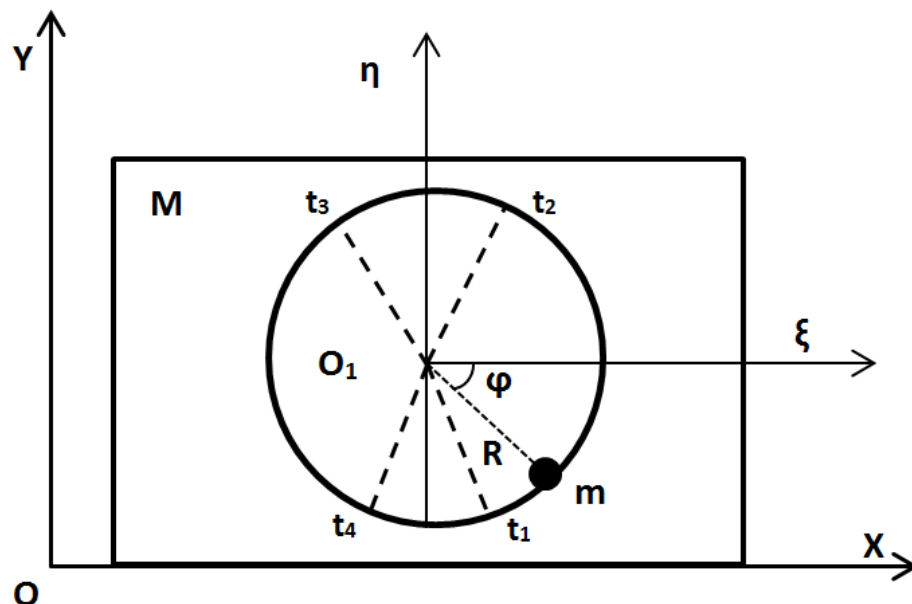


Рисунок 2: Зоны замедления

Движение с залипанием в верхней и нижней зонах замедления.

Рассмотрим один из видов движения – движение с залипанием (остановкой) корпуса при прохождении точечной массой верхней и нижней зон замедления (t_2, t_3) .

Пусть остановка корпуса происходит в некоторый момент времени $t_1 + \Delta t^*$. Поскольку на интервале времени $(t_1, t_1 + \Delta t^*)$ скорость корпуса не меняет знака и является положительной, то уравнение (9) на данном интервале имеет вид

$$\dot{u} = \sin t - k(\mu + \cos t), \quad (13)$$

Если корпус не остановится при прохождении верхней зоны замедления, то его скорость сохранит положительное значение, т.е. будет выполняться неравенство $u(t_3) > 0$. Интегрируя уравнение (13) с начальным условием $u(t_1) = 0$ последнее неравенство можно записать в виде

$$\int_{t_1}^{t_3} [\sin t - k(\mu + \cos t)] dt > 0 \quad (14)$$

Если же на интервале (t_2, t_3) произойдет остановка корпуса, то будет выполняться неравенство противоположное неравенству (14). Это неравенство является необходимым и достаточным условием залипания корпуса в верхней зоне замедления и имеет следующий явный вид

$$\cos t_1 - \cos t_3 - k\mu(t_3 - t_1) - k(\sin t_3 - \sin t_1) \leq 0. \quad (15)$$

Учитывая, что $t_3 = 2\pi - t_2$, неравенство (15) можно переписать так:

$$\cos t_1 - \cos t_2 + k\mu(t_1 + t_2 - 2\pi) + k(\sin t_1 + \sin t_2) \leq 0 \quad (16)$$

В предельной ситуации, когда неравенство (16) обращается в равенство, параметры задачи k и μ , таковы, что $u(t_3) = 0$. В этом случае корпус остановится в момент времени t_3 , когда материальная точка проходит левую границу верхней зоны замедления.

Равенство (16) можно переписать в более удобной форме не содержащей t_1 и t_2 .

Для этого введем обозначения

$$a_1 = \operatorname{tg}^2 \frac{t_1}{2}, \quad a_2 = \operatorname{tg}^2 \frac{t_2}{2}. \quad (17)$$

и, используя формулы

$$\cos t_i = \frac{1 - \operatorname{tg}^2 \frac{t_i}{2}}{1 + \operatorname{tg}^2 \frac{t_i}{2}}, \quad \sin t_i = \frac{2\operatorname{tg}^2 \frac{t_i}{2}}{1 + \operatorname{tg}^2 \frac{t_i}{2}}, \quad (i = 1, 2) \quad (18)$$

ВЫЧИСЛИМ

$$\begin{aligned} \cos t_1 - \cos t_2 &= \frac{2(a_2^2 - a_1^2)}{(1 - a_1 a_2)^2 + (a_1 + a_2)^2}, \\ \sin t_1 + \sin t_2 &= \frac{2(a_1 + a_2)(1 + a_1 a_2)}{(1 - a_1 a_2)^2 + (a_1 + a_2)^2}. \end{aligned} \quad (19)$$

Величины a_1 и a_2 являются корнями уравнения (11), поэтому по теореме Виета имеем

$$\begin{cases} a_1 + a_2 = \frac{2}{k(\mu - 1)} \\ a_1 a_2 = \frac{\mu + 1}{\mu - 1} \end{cases} \quad (20)$$

Кроме того, из (20) нетрудно получить:

$$a_2 - a_1 = \frac{2\sqrt{1 - k^2(\mu^2 - 1)}}{k(\mu - 1)},$$

$$1 + a_1 a_2 = \frac{2\mu}{\mu - 1}, \quad 1 - a_1 a_2 = \frac{-2}{\mu - 1}.$$
(21)

Подставив теперь (20) и (21) в (19), имеем

$$\cos t_1 - \cos t_2 = \frac{2\sqrt{1 - k^2(\mu^2 - 1)}}{k^2 + 1}, \quad \sin t_1 + \sin t_2 = \frac{2\mu k}{k^2 + 1}. \quad (22)$$

Поскольку $a_1 > 0$ и $a_2 > 0$, то имеет место тождество

$$\operatorname{arctg} a_1 + \operatorname{arctg} a_2 = \operatorname{arcctg} \frac{1 - a_1 a_2}{a_1 + a_2}. \quad (23)$$

Используя (23), нетрудно показать, что

$$t_1 + t_2 = 2\pi - 2 \operatorname{arcctg} k. \quad (24)$$

Подставив (22) и (24) в (16), имеем следующее неравенство

$$-\operatorname{arccotg}(k) + \frac{\sqrt{1 - k^2(\mu^2 - 1)} + \mu k^2}{\mu k(k^2 + 1)} \leq 0 \quad (25)$$

Неравенство (25), вместе с неравенством $\mu > 1$ и неравенством (7), определяет в плоскости k, μ область I (Рис. 3). Если параметры задачи k и μ лежат в этой области, то имеет место остановка (залипание) корпуса при прохождении материальной точкой верхней зоны замедления.

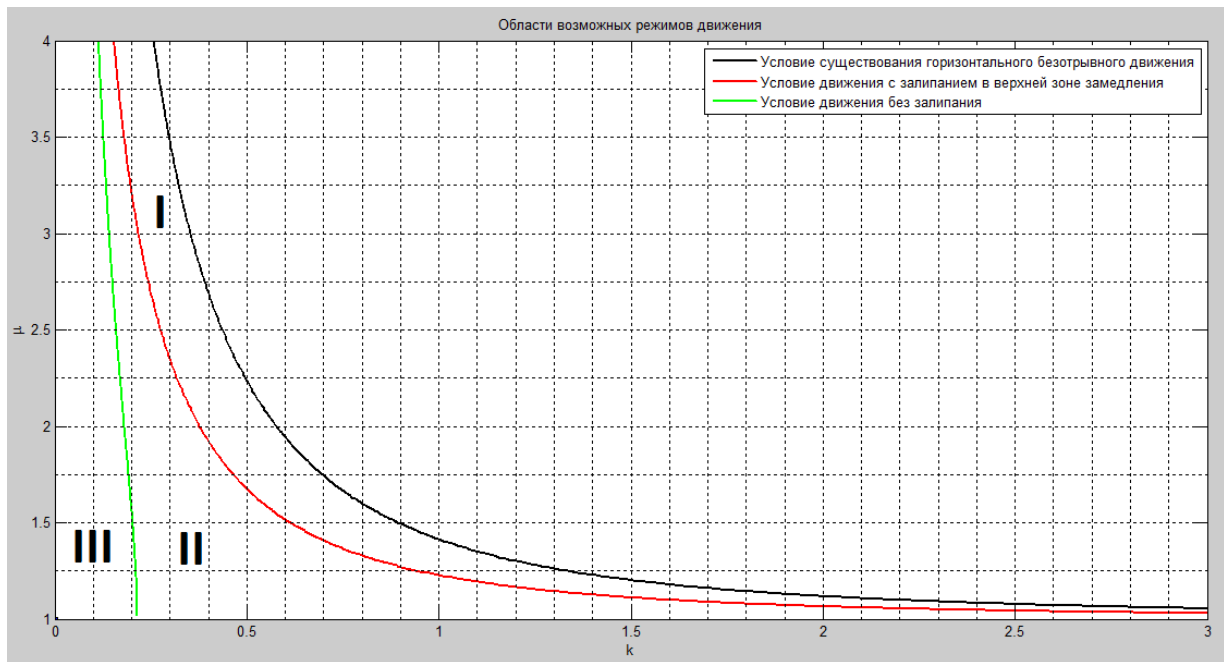


Рисунок 3: Области возможных режимов движения

Исследуем характер движения корпуса в области I. В момент времени t_1 корпус начинает движение и, перемещаясь в положительном направлении оси Ox , остановится в некоторый момент времени $t_1 + \Delta t^*$. Движение корпуса на интервале времени от t_1 до $t_1 + \Delta t^*$ описывается уравнением (13). На интервале времени от $t_1 + \Delta t^*$ до t_3 корпус будет находиться в покое, а затем начнет движение в противоположном (отрицательном)

направлении. С момента времени t_3 до следующей остановки движение корпуса описывается уравнением

$$\dot{u} = \sin t + k(\mu + \cos t) \quad (26)$$

Покажем, что для значений параметров из области I движение корпуса в положительном и отрицательном направлениях происходит в течении равных промежутков времени. Более того, перемещения корпуса в положительном и отрицательном направлениях равны по абсолютной величине.

Действительно, заметим сначала, что имеет место тождество

$$\cos t_1 + k \sin t_1 = -(\cos t_2 + k \sin t_2) = \sqrt{1 - k^2(\mu^2 - 1)}, \quad (27)$$

которое можно доказать на основании формул (17) – (22). Используя тождество (27), нетрудно показать, что для произвольного τ выполняется равенство

$$\sin(t_1 + \tau) - k(\mu + \cos(t_1 + \tau)) = -\sin(t_3 + \tau) - k(\mu + \cos(t_3 + \tau)) \quad (28)$$

Учитывая равенство (28) и сравнивая уравнения (13) и (26), приходим к равенству

$$\dot{u}(t_1 + \tau) = -\dot{u}(t_3 + \tau). \quad (29)$$

Отметим, что равенство (29) выполняется только в том случае, если величины $u(t_1 + \tau)$ и $u(t_3 + \tau)$ имеют противоположные знаки или одновременно обращаются в ноль. При движении с остановкой в верхней зоне замедления это имеет место при $\tau \in [0, t_3 - t_1]$.

Интегрируя по τ левую и правую часть равенства (29) с начальными условиями $u(t_1) = u(t_3) = 0$, имеем равенство

$$u(t_1 + \tau) = -u(t_3 + \tau). \quad (30)$$

В частности, из (30) следует, что $u(t_3 + \Delta t^*) = -u(t_1 + \Delta t^*) = 0$. Это означает, что при $t = t_3 + \Delta t^*$ корпус остановится, т.е. как в положительном так и в отрицательном направлении корпус движется в течение одного и того же периода времени Δt^* . Величина Δt^* определяется из уравнения $u(t_1 + \Delta t^*) = 0$, которое имеет следующий явный вид

$$(\cos t_1 + k \sin t_1)(1 - \cos \Delta t^*) + k\mu (\sin \Delta t^* - \Delta t^*) = 0 \quad (31)$$

С учетом (27) последнее уравнение можно переписать так

$$\frac{\Delta t^* - \sin \Delta t^*}{1 - \cos \Delta t^*} = \frac{\sqrt{1 - k^2(\mu^2 - 1)}}{k\mu} \quad (32)$$

В момент остановки корпуса внутренняя масса будет находиться в нижней зоне замедления, поэтому на интервале времени от $t_3 + \Delta t^*$ до $t_1 + 2\pi$ корпус будет находиться в покое.

Поскольку $u = \dot{x}$, то интегрируя обе части равенства (30) по τ на интервале времени от 0 до Δt^* имеем

$$x(t_1 + \Delta t^*) - x(t_1) = -x(t_3 + \Delta t^*) + x(t_3) \quad (33)$$

Последнее равенство означает, что перемещения корпуса в положительном и отрицательном направлениях равны по абсолютной величине.

Таким образом, для значений параметров из области I корпус совершает 2π -периодическое возвратно-поступательное движение.

Движение с залипанием только в нижней зоне замедления.

Выше было показано, что если корпус остановится при прохождении внутренней массой верхней зоны замедления, то он также остановится и при прохождении ею нижней зоны замедления.

Пусть теперь условие (25) не выполнено, т.е. имеет место неравенство

$$-\text{arcctg}(k) + \frac{\sqrt{1 - k^2(\mu^2 - 1)} + \mu k^2}{\mu k(k^2 + 1)} > 0. \quad (34)$$

В этом случае корпус остановится в некоторый момент времени $t_3 + \Delta t_*$, т.е. уже после того как внутренняя масса пройдет через верхнюю зону замедления. При этом будет выполняться неравенство $t_3 + \Delta t_* < t_4$, которое означает, что остановка корпуса произойдет еще до попадания внутренней массы в нижнюю зону замедления. Это нетрудно доказать от противного. Действительно, пусть $t_3 + \Delta t_* > t_4$, тогда $u(t_4) > 0$. С другой стороны, интегрируя уравнение (13) на интервале (t_1, t_4) и учитывая, что $\mu > 1$, имеем

$$u(t_4) = \int_{t_1}^{t_4} [\sin t - k(\mu + \cos t)] dt = -k \int_{t_1}^{t_4} (\mu + \cos t) dt < 0 .$$

Таким образом, если корпус не остановится при прохождении внутренней массой верхней зоны замедления, то остановка обязательно произойдет на интервале времени (t_3, t_4) . Величина Δt_* определяется из уравнения

$$\cos t_1 - \cos(t_3 + \Delta t_*) - k\mu(t_3 + \Delta t_* - t_1) - k(\sin(t_3 + \Delta t_*) - \sin t_1) = 0. \quad (35)$$

При $t = t_3 + \Delta t_*$ корпус остановится, а затем, изменив направление движения, начнет перемещаться в отрицательном направлении до новой остановки. Выясним, при каких условиях на параметры задачи k и μ эта остановка произойдет на интервале прохождения внутренней массой нижней зоны замедления.

От момента времени $t_3 + \Delta t_*$ до новой остановки корпус будет двигаться с отрицательной скоростью, величина которой определяется в результате решения уравнения (26) с начальным условием $u(t_3 + \Delta t_*) = 0$, т.е.

$$u(t) = \int_{\Delta t_*}^t [\sin t + k(\mu + \cos t)] dt, \quad (36)$$

В момент времени t_4 величина $u(t)$ достигнет своего минимального значения, а затем будет монотонно возрастать. Следовательно, для того чтобы выражение (36) обратилось в ноль на интервале $(t_4, t_1 + 2\pi)$, необходимо и достаточно, чтобы при $t_1 + 2\pi$ это выражение было неотрицательным, т.е. было выполнено неравенство

$$\int_{\Delta t_*}^{t_1+2\pi} [\sin t + k(\mu + \cos t)] dt \geq 0 \quad (37)$$

При выполнении неравенства (37) корпус остановится в некоторый момент времени $t_3 + \Delta t_{**}$ на интервале $(t_4, t_1 + 2\pi)$ при прохождении внутренней массой нижней зоны замедления и будет оставаться в покое до момента времени $t_1 + 2\pi$, после чего снова начнет движение в положительном направлении.

Учитывая (35), неравенство (37) можно переписать в следующей эквивалентной форме

$$\cos t_1 + \cos \left[t_1 + \frac{\sin t_1 + \sqrt{1 - (\cos t_1 - \pi k \mu)^2}}{\mu} \right] \leq \pi k \mu, \quad (38)$$

где величина t_1 определяется по формуле (12).

Неравенства (33) и (38) определяют в плоскости k, μ область Π (Рис. 3). Если параметры k и μ принадлежат этой области, то, в момент времени t_1 корпус начнет движение в положительном направлении, пройдет без остановки верхнюю зону замедления и остановится в некоторый момент времени $t_3 + \Delta t_* \in [t_3, t_4]$. Затем корпус изменит направление движения и будет перемещаться до новой остановки, которая произойдет в некоторый момент времени $t_3 + \Delta t_{**}$ на интервале $[t_4, 2\pi + t_1]$, когда внутренняя масса будет находиться в нижней зоне замедления. После остановки корпус будет оставаться в покое до момента времени $2\pi + t_1$. В момент времени $2\pi + t_1$ корпус вновь начнет перемещаться в положительном направлении и все

описанные выше этапы движения повторятся. Это означает, что при значениях параметров из области II корпус будет совершать движение с 2π -периодически меняющейся скоростью.

Покажем теперь, что за один период корпус совершает перемещение в положительном направлении. Заметим сначала, что, как и при движении с остановкой в верхней зоне замедления, в рассматриваемом случае имеет место равенство (29), которое выполняется, если величины $u(t_1 + \tau)$ и $u(t_3 + \tau)$ имеют противоположные знаки или одновременно обращаются в ноль. Нетрудно заметить, что для выполнения указанного условия необходимо положить $\tau > \Delta t_*$.

Интегрируя по τ левую и правую часть равенства (29) и учитывая, что $u(t_3 + \Delta t_*) = 0$, имеем

$$u(t_1 + \tau) = -u(t_3 + \tau) + u(t_1 + \Delta t_*) \quad (39)$$

Из (39), в частности, следует, что $u(t_1 + \Delta t_{**}) = u(t_1 + \Delta t_*) > 0$. Это означает, что $t_1 + \Delta t_{**} < t_3 + \Delta t_*$. Таким образом, $\Delta t_{**} - \Delta t_* < \Delta t_{**} < t_3 + \Delta t_* - t_1$, т.е. время движения корпуса в положительном направлении превосходит время движения корпуса в отрицательном направлении.

Вычислим теперь перемещение корпуса на интервале $[t_1, t_1 + 2\pi]$. Учитывая, что на интервале времени $[t_3 + \Delta t_{**}, t_1 + 2\pi]$ корпус находится в покое, имеем

$$x(t_1 + 2\pi) - x(t_1) = \int_{t_1}^{t_3 + \Delta t_{**}} u(t) dt \quad (40)$$

Используя равенство (39), выражение (40) можно переписать в виде

$$x(t_1 + 2\pi) - x(t_1) = \int_{t_1}^{t_1 + \Delta t_*} u(t) dt + \int_{t_1 + \Delta t_{**}}^{t_3 + \Delta t_{**}} u(t) dt + \\ + u(t_1 + \Delta t_*)(\Delta t_{**} - \Delta t_*) \quad (41)$$

Поскольку величина $u(t)$ на интервалах времени $[t_1, t_1 + \Delta t_*]$ и $[t_1 + \Delta t_{**}, t_3 + \Delta t_*]$ принимает только положительные значения (корпус движется в положительном направлении), то правая часть выражения (41) положительна.

Таким образом, в области II залипание корпуса происходит только при прохождении материальной точкой нижней зоны замедления, при этом скорость корпуса меняется 2π -периодически и за каждый период перемещение корпуса будет положительным. Характерный вид зависимости скорости и перемещения корпуса от времени показан на рисунке 4.

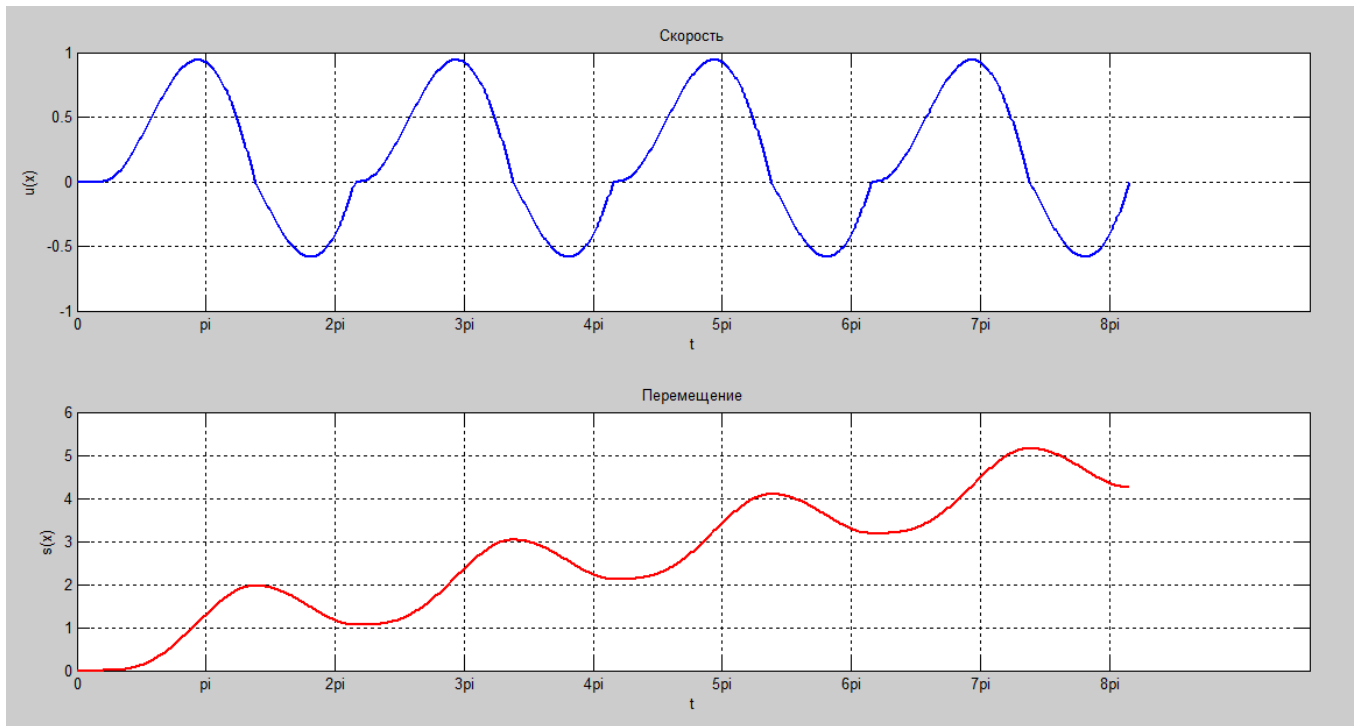


Рисунок 4: Зависимость скорости и перемещения корпуса от времени при движении с залипанием в нижней зоне замедления (область II: $k = 0.3$, $\mu = 1.5$).

Отметим, что при движении в положительном направлении скорость корпуса принимает наибольшее значение при $t = t_2$. Вычисления показали, что

$$u(t_2) = 2\sqrt{1 - k^2(\mu^2 - 1)} - 2k\mu \operatorname{arctg} \frac{\sqrt{1 - k^2(\mu^2 - 1)}}{k\mu} \quad (42)$$

При движении в отрицательном направлении модуль скорости корпуса будет наибольшим при $t = t_2$. Можно показать, что

$$u(t_4) = 2 \cos(t_1 + t_*) - 2\sqrt{1 - k^2(\mu^2 - 1)} + 2k\mu(\pi - t_1) \quad (43)$$

Движение без залипания.

Если неравенство (38) выполняется с противоположным знаком, т.е. выполняется условие

$$\cos t_1 + \cos \left[t_1 + \frac{\sin t_1 + \sqrt{1 - (\cos t_1 - \pi k \mu)^2}}{\mu} \right] > \pi k \mu, \quad (44)$$

то тело не остановится ни в нижней, ни в верхней зонах замедления, поэтому в этом случае корпус будет двигаться без залипания. В плоскости параметров k и μ неравенство (44) определяет область III (см. рис. 3). Для значений параметров из области III движение в общем случае не будет периодическим. Характер движения корпуса в указанной области исследовался при помощи численного моделирования. Было установлено, что за период времени равный 2π корпус дважды меняет направление движения на противоположное. Изменение направления движения с положительного на отрицательное происходит в моменты времени $2\pi n + t_*^{(n)}$, а с отрицательного на положительное – в моменты времени $2\pi n + t_{**}^{(n)}$, $n = 0, 1, 2, \dots$. При заданных k и μ величины $t_*^{(n)}$ и $t_{**}^{(n)}$ определяются численно путем последовательного решения систем уравнений

$$\cos t_*^{(n)} - \cos t_{**}^{(n)} + k\mu(t_*^{(n)} - t_{**}^{(n)}) + k(\sin t_*^{(n)} - \sin t_{**}^{(n)}) = 0,$$

$$\cos t_{**}^{(n)} - \cos t_*^{(n+1)} + k\mu(t_*^{(n+1)} - t_{**}^{(n)}) + k(\sin t_*^{(n+1)} - \sin t_{**}^{(n)}) = 0, \quad (44)$$

$$n = 0, 1, 2, \dots$$

При этом следует положить $t_*^{(0)} = t_1$, где величина t_1 определяется по формуле (12). Характерный вид зависимости скорости и перемещения корпуса от времени показан на рисунке 5.

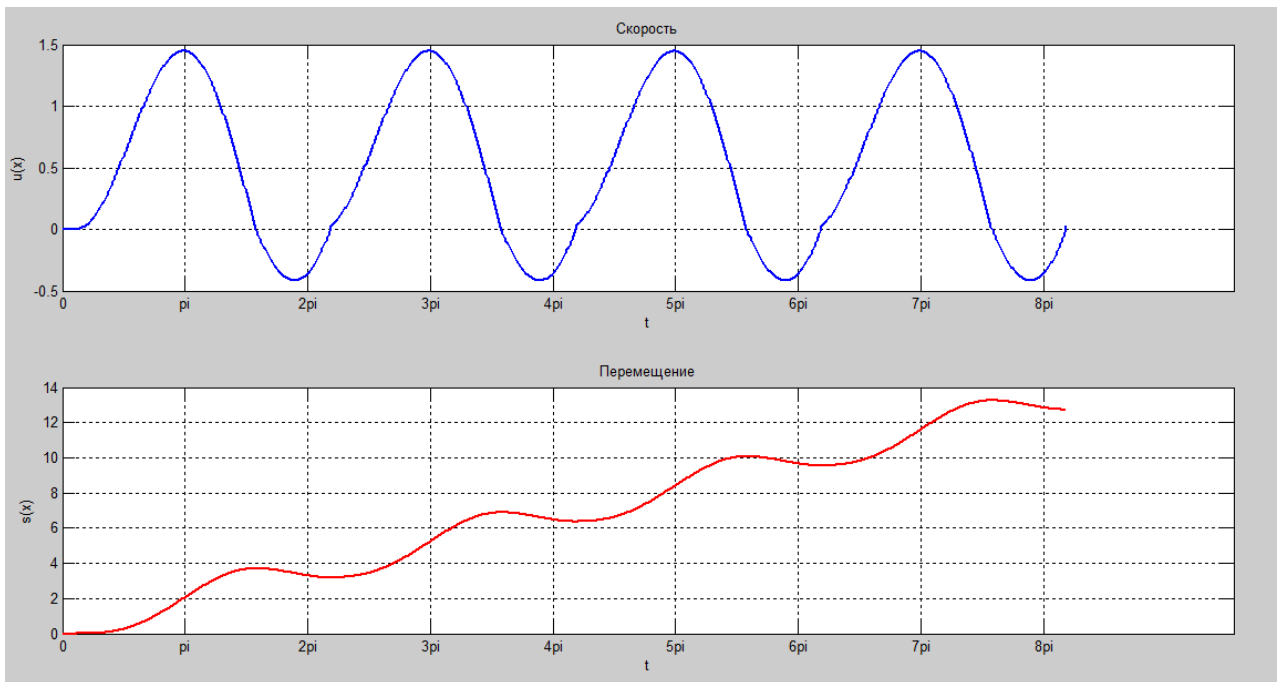


Рисунок 5: Зависимость скорости и перемещения корпуса от времени в случае движения без залипания (область III: $k = 0.1$, $\mu = 1.5$)

Расчеты показали, что движение имеет асимптотический характер, т.е. приближается к некоторому предельному режиму движения. В предельном режиме движения скорость корпуса изменяется 2π -периодически таким образом, что на

интервалах времени $[2\pi n + t_*, 2\pi n + t_{**}]$, $(n = 0, 1, 2, \dots)$ корпус движется в положительном направлении, а на интервалах времени $[2\pi n + t_{**}, 2\pi n + t_*]$ – в отрицательном, при этом за один период перемещение корпуса будет положительным. Моменты времени $2\pi n + t_*$ и $2\pi n + t_{**}$, в которых корпус останавливается и меняет направление движения, определяются численно из следующей системы уравнений

$$\begin{aligned} \cos t_* - \cos t_{**} + k\mu(t_* - t_{**}) + k(\sin t_* - \sin t_{**}) &= 0, \\ \cos t_{**} - \cos t_* + k\mu(2\pi + t_* - t_{**}) + k(\sin t_* - \sin t_{**}) &= 0. \end{aligned} \tag{44}$$

Выводы.

На основании проведенного выше исследования можно сделать следующие выводы. Периодические движения твердого тела с подвижной внутренней массой по горизонтальной плоскости возможны, если значения параметров k и μ принадлежат одной из областей I, II или III (см. Рис.3). В каждой из указанных областей периодические движения тела будут иметь качественно различный характер. Если значения параметров принадлежат области I, то тело совершает 2π -периодическое возвратно-поступательное движение. В этом случае при прохождении материальной точкой зон замедления происходит залипание тела, т.е. в течение конечного интервала времени оно покоится, а затем продолжает движение, но уже в противоположном направлении. При значениях параметров из области II тело движется с 2π -периодически меняющейся скоростью. За один период корпус совершает перемещение в положительном направлении, при этом он дважды меняет направление движения, а

залипание происходит только при прохождении материальной точкой нижней зоны замедления. Если же значения параметров принадлежат области III, то движение корпуса происходит без залипания и имеет асимптотический характер, т.е. приближается к некоторому предельному режиму. В предельном режиме скорость меняется 2π -периодически, а тело совершает перемещение в положительном направлении.

Исследование выполнено за счет гранта Российского научного фонда (проект №14-21-00068) в Московском авиационном институте

Библиографический список

1. Черноусько Ф.Л. Анализ и оптимизация движения тела, управляемого посредством подвижной внутренней массы // Прикладная математика и механика. 2006. Т. 70. №6. С. 915-946.
2. Черноусько Ф.Л. Оптимальные периодические движения двухмассовой системы в сопротивляющейся среде // Прикладная математика и механика. 2008. Т. 72 №2. С. 203-215.
3. Болотник Н.Н, Черноусько Ф.Л. Мобильные роботы управляемые движением внутренних тел // Труды Института математики и механики УрО РАН. 2010. Том 16. №5. С. 213–222.

4. Болотник Н.Н., Зейдис И.М., Циммерманн К., Яцун С.Ф. Динамика управляемых движений вибрационных систем // Известия РАН. Теория и системы управления. 2006. Т. 70. №5. С. 157-167.