

Труды МАИ. 2024. № 139
Trudy MAI. 2024. No. 139. (In Russ.)

Научная статья

УДК 531.38

URL: <https://trudymai.ru/published.php?ID=183456>

EDN: <https://www.elibrary.ru/NBLEEX>

ОБ УСТОЙЧИВОСТИ НЕЛИНЕЙНЫХ ДВИЖЕНИЙ МЕХАНИЧЕСКОЙ МОДЕЛИ ТЕЛА С ДВУМЯ ЖИДКОСТЯМИ

Ко Ко Вин¹ , Александр Николаевич Темнов²

^{1,2}Московский государственный технический университет им. Н.Э. Баумана,
Москва, Россия

²Санкт-Петербургский политехнический университет Петра Великого,
Санкт-Петербург, Россия

¹win.c.latt@gmail.com 

²antt45@mail.ru

Аннотация. В статье рассматривается механическая модель со сферическим маятником, соответствующая нелинейным колебаниям поверхности раздела двух жидкостей, полностью заполняющих цилиндрический сосуд. Показывается, что при использовании в качестве обобщённых координат колебаний направляющих косинусов, определяющих положение сферического маятника, уравнения движения эквивалентного тела с маятником строго совпадет с уравнениями немалых движений твёрдого тела с двумя жидкостями с точностью до второго порядка малости включительно. При учете большего порядка малости для сравнения движений механического аналога и твёрдого

тела с двумя жидкостями приходится использовать амплитудно-частотные характеристики.

Ключевые слова: сферический подшипник, маятник, направляющие косинусы, скелетная линия, амплитудно-частотные характеристики

Для цитирования: Вин Ко Ко, Темнов А.Н. Об устойчивости нелинейных движений механической модели тела с двумя жидкостями // Труды МАИ. 2024. № 139. URL: <https://trudymai.ru/published.php?ID=183456>

Original article

ON THE STABILITY OF NONLINEAR MOTIONS OF A MECHANICAL MODEL OF A BODY WITH TWO FLUIDS

Ko Ko Win¹✉, **Alexander N. Temnov²**

^{1,2}Moscow State Technical University. N.E. Bauman,
Moscow, Russia

²Peter the Great Saint Petersburg Polytechnic University,
Saint Petersburg, Russia

¹win.c.latt@gmail.com ✉

²antt45@mail.ru

Abstract. The article considers a mechanical model with a spherical pendulum, corresponding to nonlinear oscillations of the interface of two liquids that completely fill a cylindrical vessel. It is shown that when using direction cosines that determine the position of a spherical

pendulum as generalized coordinates of oscillations, the equations of motion of an equivalent body with a pendulum will strictly coincide with the equations of considerable motions of a solid body with two liquids up to the second order of smallness inclusive. When taking into account a higher order of smallness, to compare the movements of a mechanical analogue and a solid body with two liquids, one has to use amplitude-frequency characteristics.

A mechanical analogue of a rigid body with a cavity partially or completely filled with one liquid in the case of small oscillations was proposed by G. N. Mikishev, B. I. Rabinovich in the form of an equivalent rigid body and a set of mathematical pendulums [1]. A slightly different model was considered by H. Bauer, who replaced the moving part of the liquid with a set of oscillators in the form of springs with masses [2]. When studying nonlinear oscillations of a body with a liquid, the equations of motion are significantly complicated and a number of authors have attempted to study such oscillations using a visual nonlinear mechanical model. However, due to the complexity of the phenomenon and the cumbersomeness of equations such as [3-4], it is necessary to consider special cases of motion and accept additional hypotheses. Thus, in work [5-7] for a flat case, the model of a mathematical pendulum is used even for large deflection angles. In work [8], the spatial motion of a pendulum replacing a liquid in a sphere is studied under the assumption that the free surface of the liquid remains flat during oscillations. The same hypothesis for the general form of the cavity, but for flat motion, is used in the work [9-10], where a model in the form of a pendulum with a variable length determined by the surface of the "metacenters" is proposed. In the work [2], for a cylindrical tank, a semi-empirical model is proposed in the form of a spring with nonlinear stiffness and mass moving

along a parabolic surface, in which two parameters are subject to determination from the experiment.

Keywords: spherical bearing, pendulum, direction cosines, skeletal line, amplitude-frequency characteristics

For citation: Win Ko Ko, Temnov A.N On the stability of nonlinear motions of a mechanical model of a body with two fluids. *Trudy MAI*. 2024. No. 139. (In Russ.). URL: <https://trudymai.ru/eng/published.php?ID=183456>

Введение

Авторами в работах [11-14] был предложен механический аналог малых колебаний поверхности раздела двух жидкостей представляющий собой физический маятник, состоящий из двух масс, скреплённых невесомым стержнем, закреплённого в точке O при помощи цилиндрического шарнира см. рис. 1.

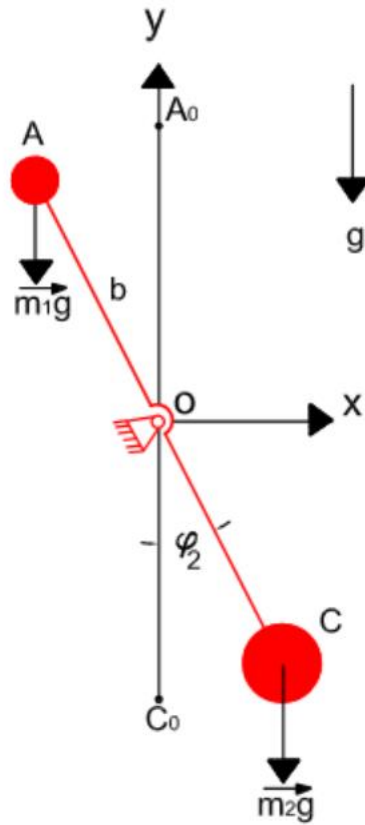


Рис. 1. Маятниковой аналог двух жидкостей, целиком заполняющих цилиндрический бак.

На рис. 1 m_1 и m_2 - массы колеблющихся, соответственно верхней и нижней жидкостей. В курсе физики показывается, что любой физический маятник совершающий плоские колебания можно перевести в математический маятник, длина которого определяется соответствующей формулой. В случае не малых движений двух жидкостей цилиндрический шарнир механического аналога заменятся сферическим и нелинейные колебания поверхности раздела двух жидкостей могут быть описаны нелинейными уравнениями подобные уравнениям движения сферического математического маятника.

Механический аналог твердого тела с полостью, частично или полностью заполненной одной жидкостью в случае малых колебаний был предложены Г. Н.

Микишевым, Б.И. Рабиновичем в виде эквивалентного твердого тела и совокупности математических маятников [1]. Несколько другая модель была рассмотрена Х. Бауэром, который заменил подвижную часть жидкости совокупностью осцилляторов в виде пружин с массами [2].

При изучении нелинейных колебаний тела с жидкостью уравнения движения значительно усложняются и рядом авторов делались попытки исследования таких колебаний с помощью наглядной нелинейной механической модели. Однако из-за сложности явления и громоздкости уравнений типа [3-4] приходилось рассматривать частные случаи движения и принимать дополнительные гипотезы. Так, в работе [5-7] для плоского случая модель математического маятника используется и при немалых углах отклонения. В работе [8] исследуется пространственное движение маятника, заменяющего жидкость в сфере, в предположении, что свободная поверхность жидкости при колебаниях остается плоской. Эта же гипотеза для общего вида полости, но для плоского движения используется в работе [9-10], где предложена модель в виде маятника с переменной длиной, определяемой поверхностью «метацентров». В работе [2] для цилиндрического бака предложена полуэмпирическая модель в виде пружины с нелинейной жесткостью и массой, движущейся по параболической поверхности, в которой два параметра подлежат определению из эксперимента.

В работе [15] была рассмотрена задача о колебаниях сферического математического маятника и введены дифференциальные уравнения обобщенных координат данной механической системы.

В работе [16] исследованы нелинейные задачи динамики однородной жидкости в резервуарах нецилиндрической формы. В статье [17] рассматривается задача синтеза системы регулирования нелинейной системы сферического маятника с использованием метода компенсации нелинейностей.

Из иностранных работ отметим статьи по нелинейным колебаниям двухслойной жидкости со свободной поверхностью [18-21], в которых кроме теоретических результатов приведено исследование на экспериментальной установке, состоящей из осциллирующего бака, наполненного двумя слоями несмешивающихся жидкостей. В работах [22-23] проведено теоретическое и экспериментальное исследование колебаний двух слоев несмешивающихся жидкостей внутри закрытого резервуара квадратного сечения.

В некоторых перечисленных выше работах предполагалось, что твердое тело совершает малые гармонические перемещения, а колебания свободной поверхности жидкости учитывались с точностью до кубических членов включительно.

Ниже будет показано, что и для пространственного движения тела с большими поступательными и угловыми скоростями и немалой деформацией поверхности раздела жидкостей можно поставить в соответствие не более сложную, чем в предшествующем случае, механическую модель, если строго составить уравнения этого движения, а также выбрать специальные обобщенные координаты.

Рассмотрим осесимметричное тело с массой m_0 и моментами инерции относительно главных осей J_{0x}, J_{0y}, J_{0z} . На продольной оси тела на расстоянии $(c + l)$ от

центра масс в сферическом подшипнике подвешен «математический» маятник с точечной массой m на невесомом стержне длиной l

$$U = -\vec{g} \cdot \vec{r}, \quad (1)$$

где \vec{g} - вектор ускорения свободного падения; \vec{r} - радиус-вектор, проведенный из некоторой характерной точки O , связанной с телом. Тело находится в поле массовых сил, определяемых формулами (1), а его движение относительно введенной в работе [3-4] системы координат $Oxyz$ будет определяться векторами скоростей \vec{V}_0 и $\vec{\omega}$.

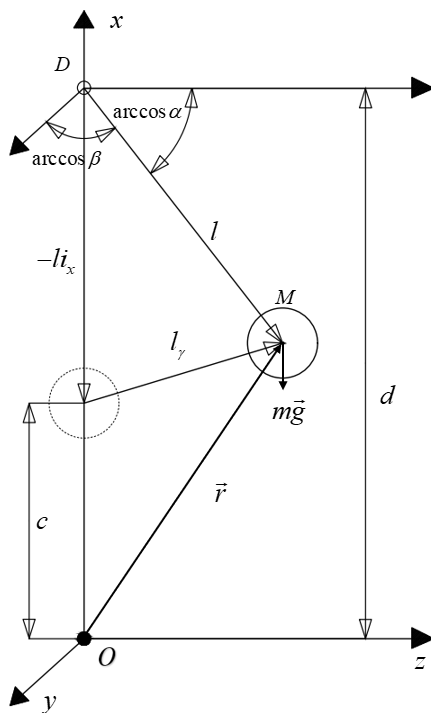


Рис. 2 Основные параметры механической модели в виде сферического маятника

Положение тяжелой массы m определяется геометрической суммой вектора \vec{d} , проведенного из центра масс O в точку подвеса D , и вектора \vec{l} , проведенного в точку D . Проекции этих векторов на связанную систему координат $Oxyz$ равны

$$\vec{d} = \vec{i}_x(c+l); \quad \vec{l} = \vec{i}_x l \delta_1 + \vec{i}_y l \beta_1 + \vec{i}_z l \alpha_1; \quad (2)$$

где $\delta_1, \beta_1, \alpha_1$ - направляющие косинусы стержня маятника. В невозмущенном положении $\beta_1 = \alpha_1 = 0$; $\delta_1 = -1$; масса m находится на оси Ox и удалена от центра масс на расстояние c . Используя тождество

$$\delta_1^2 + \beta_1^2 + \alpha_1^2 \equiv 1,$$

положение точки M будем характеризовать радиусом-вектором

$$\begin{aligned} \vec{r} = \vec{d} + \vec{l} &= \vec{i}_x c + l \vec{\gamma}; \quad \vec{\gamma} = \vec{i}_x \gamma_1 + \vec{i}_y \beta_1 + \vec{i}_z \alpha_1; \\ \gamma_1 = 1 + \delta_1 &= 1 - \sqrt{1 - (\alpha_1^2 + \beta_1^2)} \approx \frac{1}{2}(\alpha_1^2 + \beta_1^2). \end{aligned} \quad (3)$$

Теперь определим основные динамические характеристики рассматриваемой механической системы твердого тела со сферическим математическим маятником. Количество движения системы определится следующим вектором

$$\vec{K} = m_0 \vec{V}_0 + \vec{\omega} \times L_0 + m(\vec{V}_0 + \vec{\omega} \times \vec{r} + d\vec{r}/dt), \quad (4)$$

где L_0 - статический момент твердого тела. В силу (3) имеем

$$\vec{K} = (m_0 + m)\vec{V}_0 + \vec{\omega} \times (L_0 + mc\vec{i}_x) + ml(\vec{\omega} \times \vec{\gamma} + d\vec{\gamma}/dt). \quad (5)$$

Если начальные координаты системы в центре масс невозмущенной системы теломатематический маятник будут помещены на оси координат, которые имеют вид точек,

то второй член в (5) станет нулевым и его проекции вектора количества движения на эти оси приобретут вид

$$\begin{aligned}\vec{K}_x &= (m_0 + m)\vec{V}_{0x} + ml(\alpha_1\omega_y - \beta_1\omega_z + \frac{1}{2}\frac{d}{dt}(\alpha_1^2 + \beta_1^2)); \\ \vec{K}_y &= (m_0 + m)\vec{V}_{0y} + ml(\frac{1}{2}(\alpha_1^2 + \beta_1^2)\omega_z - \alpha_1\omega_x + \frac{d\beta_1}{dt}); \\ \vec{K}_z &= (m_0 + m)\vec{V}_{0z} + ml(-\frac{1}{2}(\alpha_1^2 + \beta_1^2)\omega_y + \beta_1\omega_x + \frac{d\alpha_1}{dt}).\end{aligned}\quad (6)$$

Таким образом, использование направляющих косинусов в качестве обобщенных координат значительно упрощает структуру выражений и делает анализ систем более удобным и эффективным, чтобы сравнить со структурой выражений тела с жидкостями.

Вектор кинетического момента механической системы может быть представлен уравнением

$$\begin{aligned}\vec{G} &= L_0 \times \vec{V}_0 + \vec{J}_0 \cdot \vec{\omega} + m\vec{r} \times (\vec{V}_0 + \vec{\omega} \times \vec{r} + d\vec{r}/dt) = \vec{J}_0 \cdot \vec{\omega} + mc^2\vec{i}_x \times (\vec{\omega} \times \vec{i}_x) + \\ &+ ml(\vec{\gamma} \times \vec{V}_0) + mlc[\vec{\gamma} \times (\vec{\omega} \times \vec{i}_x) + \vec{i}_x \times (\vec{\omega} \times \vec{\gamma} + \frac{d\vec{\gamma}}{dt})] + ml^2\vec{\gamma} \times (\vec{\omega} \times \vec{\gamma} + \frac{d\vec{\gamma}}{dt}).\end{aligned}\quad (7)$$

Запишем выражения проекций вектора кинематического момента на связанную систему координат с учетом обозначения (3)

$$\begin{aligned}G_x &= J_{0x}\omega_x + ml(\beta_1V_{0z} - \alpha_1V_{0y}) - mlc(\beta_1\omega_y + \alpha_1\omega_z) + \\ &+ ml^2[(\alpha_1^2 + \beta_1^2)\omega_x + \beta_1\frac{d\alpha_1}{dt} - \alpha_1\frac{d\beta_1}{dt}]; \\ G_y &= (J_{0y} + mc^2)\omega_y + ml(\alpha_1V_{0x} - \frac{1}{2}(\alpha_1^2 + \beta_1^2)V_{0z}) - mlc(\beta_1\omega_x + \frac{d\alpha_1}{dt}) + \\ &+ ml^2[\frac{1}{2}(\alpha_1^2 - \beta_1^2)\frac{d\alpha_1}{dt} + \alpha_1\beta_1\frac{d\beta_1}{dt}] + ml[(c+l)\alpha_1^2 + c\beta_1^2]\omega_y - ml^2\alpha_1\beta_1\omega_z;\end{aligned}\quad (8)$$

$$G_z = (J_{0z} + mc^2)\omega_z + ml(-\beta_1 V_{0x} + \frac{1}{2}(\alpha_1^2 + \beta_1^2)V_{0y}) + mlc(-\alpha_1\omega_x + \frac{d\beta_1}{dt}) + ml^2[\frac{1}{2}(\alpha_1^2 - \beta_1^2)\frac{d\beta_1}{dt} - \alpha_1\beta_1\frac{d\alpha_1}{dt}] + ml[(c+l)\beta_1^2 + c\alpha_1^2]\omega_z - ml^2\alpha_1\beta_1\omega_y.$$

Для того чтобы сравнить выражения (6) и уравнения твердого тела с жидкостями [3-4], необходимо согласовать коэффициенты, определяемые решениями задач в линейной постановке. Но при сравнении этих выражений можно увидеть разницу в выражениях: несмотря на то что структура уравнения одинакова. Для устранения этого факта необходимо согласовывать коэффициенты при кубических членах.

Определяя кинетическую энергию рассматриваемой механической системы, можно воспользоваться следующей формулой:

$$\begin{aligned}
T &= \frac{1}{2} m_0 \vec{V}_0 \cdot \vec{V}_0 + \vec{V}_0 \cdot (\vec{\omega} \times L_0) + \frac{1}{2} \vec{\omega} \cdot \vec{J}_0 \cdot \vec{\omega} + \frac{1}{2} m (\vec{V}_0 + \vec{\omega} \times \vec{r} + d\vec{r} / dt)^2 = \\
&= \frac{1}{2} (m_0 + m) \vec{V}_0 \vec{V}_0 + \frac{1}{2} \vec{\omega} \cdot \vec{J}_0 \cdot \vec{\omega} + \frac{1}{2} m c^2 (\vec{\omega} \times \vec{i}_x)^2 + m l \vec{V}_0 \cdot (\vec{\omega} \times \vec{\gamma} + \frac{d\vec{\gamma}}{dt}) + \\
&+ m l c (\vec{\omega} \times \vec{i}_x) \cdot (\vec{\omega} \times \vec{\gamma} + \frac{d\vec{\gamma}}{dt}) + m l^2 [\frac{1}{2} (\vec{\omega} \times \vec{\gamma})^2 + (\vec{\omega} \times \vec{\gamma} + \frac{d\vec{\gamma}}{dt}) + \frac{1}{2} (\frac{d\vec{\gamma}}{dt})^2] = \\
&= \frac{1}{2} (m_0 + m) (V_{0x}^2 + V_{0y}^2 + V_{0z}^2) + \frac{1}{2} J_{0x} \omega_x^2 + \frac{1}{2} (J_{0y} + m c^2) \omega_y^2 + \frac{1}{2} (J_{0z} + m c^2) \omega_z^2 + \\
&+ m l [\alpha_1 (V_{0x} \omega_y - V_{0y} \omega_x) + \beta_1 (V_{0z} \omega_x - V_{0x} \omega_z) + V_{0y} \frac{d\beta_1}{dt} + V_{0z} \frac{d\alpha_1}{dt}] + \\
&+ \frac{m l}{2} [(\alpha_1^2 + \beta_1^2) (V_{0y} \omega_z - V_{0z} \omega_y) + V_{0x} \frac{d(\alpha_1^2 + \beta_1^2)}{dt}] - m l c [(\alpha_1 \omega_z + \beta_1 \omega_y) \omega_x + \\
&+ \omega_y \frac{d\alpha_1}{dt} - \omega_z \frac{d\beta_1}{dt}] + m l^2 [\frac{1}{2} (\alpha_1^2 + \beta_1^2) \omega_x^2 + (\beta_1 \frac{d\alpha_1}{dt} - \alpha_1 \frac{d\beta_1}{dt}) \omega_x + \frac{1}{2} (\frac{d\alpha_1}{dt})^2 + \\
&+ \frac{1}{2} (\frac{d\beta_1}{dt})^2] + \frac{m l^2}{2} [\alpha_1^2 (\frac{d\alpha_1}{dt})^2 + 2 \alpha_1 \beta_1 \frac{d\alpha_1}{dt} \frac{d\beta_1}{dt} + \beta_1^2 (\frac{d\beta_1}{dt})^2] + \\
&+ \frac{m l^2}{2} [((\alpha_1^2 - \beta_1^2) (\omega_y \frac{d\alpha_1}{dt} + \omega_z \frac{d\beta_1}{dt}) + 2 \alpha_1 \beta_1 (\omega_y \frac{d\beta_1}{dt} - \omega_z \frac{d\alpha_1}{dt}))] + \\
&+ \frac{m l}{2} [(c + l) \alpha_1^2 + c \beta_1^2] \omega_y^2 - m l^2 \alpha_1 \beta_1 \omega_y \omega_z + \frac{m l}{2} [(c + l) \beta_1^2 + c \alpha_1^2] \omega_z^2.
\end{aligned} \tag{9}$$

Вычислим ещё работу массовых сил \vec{g} , которая заключается в виртуальном перемещении системы

$$\delta A = m_0 \vec{g} \delta r_0 + (\delta \theta \times L_0) \vec{g} + m \vec{g} \delta \vec{R}, \tag{10}$$

в выражении (10) первый и второй члены являются работой массовых сил при виртуальном поступательном и угловом движении тела, а вариация радиус-вектора центра масс маятника относительно абсолютной системы координат $Oxyz$ определяется следующим образом:

$$\delta \vec{R} = \delta \vec{r}_0 + \delta \theta \times \vec{r} + \delta \vec{r}. \tag{11}$$

В результате применения формул (3) и учета того, что центр вращения совпадает с центром масс недеформированной системы, можно получить окончательное выражение для виртуальной работы

$$\delta A = \vec{P}^c \delta r_0 + \vec{M}^c \delta \theta + Q_\alpha \delta \alpha_1 + Q_\beta \delta \beta_1, \quad (12)$$

$$\text{где } \vec{P}^c = (m_0 + m)\vec{g}; \vec{M}^c = ml(\vec{\gamma} \times \vec{g}); Q_\alpha = ml\vec{g}(\vec{i}_x \frac{\partial \gamma_1}{\partial \alpha_1} + \vec{i}_z); Q_\beta = ml\vec{g}(\vec{i}_x \frac{\partial \gamma_1}{\partial \beta_1} + \vec{i}_y). \quad (13)$$

Теорема об изменении количества движения и кинетического момента

$$\frac{d'K}{dt} = \frac{dK}{dt} + \vec{\omega} \times \vec{K} = \vec{P}^c + \vec{P}^0;$$

$$\frac{d'G}{dt} = \frac{dG}{dt} + \vec{\omega} \times \vec{G} + \vec{V}_0 \times \vec{K} = \vec{M}^c + \vec{M}^0, \quad (14)$$

где \vec{P}^0 и \vec{M}^0 - внешние силы и момент; \vec{P}^c и \vec{M}^c - суммарные векторы статических сил и моментов, создаваемых массовыми силами.

На основе формул (14) можно представить уравнения сил и моментов в виде векторного изображения:

$$(m_0 + m) \frac{d\vec{\omega}}{dt} + ml[2\vec{\omega} \times \frac{d\vec{\gamma}}{dt} + \frac{d\vec{\omega}}{dt} \times \vec{\gamma} + \vec{\omega} \times (\vec{\omega} \times \vec{\gamma}) + \frac{d^2\vec{\gamma}}{dt^2}] = \vec{P}^0; \quad (15)$$

$$\begin{aligned} & \frac{d}{dt}[\vec{J}_0 \cdot \vec{\omega} + mc^2 \vec{i}_x \times (\vec{\omega} \times \vec{i}_x)] + ml(\vec{\gamma} \times \frac{d\vec{\omega}}{dt}) + mlc\{\frac{d}{dt}[\vec{\gamma} \times (\vec{\omega} \times \vec{i}_x)] + \\ & + \vec{i}_x \times (\vec{\omega} \times \vec{\gamma} + \frac{d\vec{\gamma}}{dt})\} + \vec{\omega} \times [\vec{\gamma} \times (\vec{\omega} \times \vec{i}_x) + \vec{i}_x \times (\vec{\omega} \times \vec{\gamma} + \frac{d\vec{\gamma}}{dt})] + \\ & + ml^2\{\vec{\gamma} \times 2\vec{\omega} \times \frac{d\vec{\gamma}}{dt} + \frac{d\vec{\omega}}{dt} \times \vec{\gamma} + \frac{d^2\vec{\gamma}}{dt^2}\} + \vec{\omega} \times [\vec{\gamma} \times (\vec{\omega} \times \vec{\gamma})] = \vec{M}^0. \end{aligned} \quad (16)$$

Отбросив все члены не учитываемого порядка малости, запишем проекции векторного уравнения сил на оси связанной системы координат $Oxyz$:

$$(m_0 + m)j + ml\left[\frac{1}{2}\frac{d^2}{dt^2}(\alpha_1^2 + \beta_1^2) + 2(\omega_y \frac{d\alpha_1}{dt} - \omega_z \frac{d\beta_1}{dt}) + \alpha_1\left(\frac{d\omega_y}{dt} + \omega_x\omega_z\right) - \beta_1\left(\frac{d\omega_z}{dt} - \omega_x\omega_y\right)\right] = P_x^0; \quad (17)$$

$$(m_0 + m)\frac{d\omega_y}{dt} + ml\left[\frac{d^2\beta_1}{dt^2} - 2\omega_x \frac{d\alpha_1}{dt} - \alpha_1\left(\frac{d\omega_x}{dt} - \omega_y\omega_z\right) - \beta_1(\omega_x^2 + \omega_z^2) + \omega_z \frac{d}{dt}(\alpha_1^2 + \beta_1^2) + \frac{1}{2}(\alpha_1^2 + \beta_1^2)\frac{d\omega_z}{dt}\right] = P_y^0; \quad (18)$$

$$(m_0 + m)\frac{d\omega_z}{dt} + ml\left[\frac{d^2\alpha_1}{dt^2} + 2\omega_x \frac{d\beta_1}{dt} + \beta_1\left(\frac{d\omega_x}{dt} + \omega_y\omega_z\right) - \alpha_1(\omega_x^2 + \omega_y^2) - \omega_y \frac{d}{dt}(\alpha_1^2 + \beta_1^2) - \frac{1}{2}(\alpha_1^2 + \beta_1^2)\frac{d\omega_y}{dt}\right] = P_z^0. \quad (19)$$

Уравнения сил для тела с жидкостями [3-4] и тела с маятником (18-20) имеют совершенно одинаковую структуру, что и следовало ожидать в связи с полным совпадением соответствующих главных векторов количества движения.

Уравнения моментов, которые можно представить как проекции векторного уравнения момента на связанные с телом оси, будут иметь вид (если учесть, что маятник находится в сферическом подшипнике)

$$J_{0x} \frac{d\omega_x}{dt} + (J_{0z} - J_{0y})\omega_y\omega_z = M_x^0; \quad (20)$$

$$\begin{aligned}
& (J_{0y} + mc^2) \frac{d\omega_y}{dt} + ml \left[j\alpha_1 - c \frac{d^2\alpha_1}{dt^2} - \frac{1}{2}(\alpha_1^2 + \beta_1^2) \frac{d\omega_z}{dt} \right] + \\
& + ml^2 \left[\frac{1}{2}(\alpha_1^2 - \beta_1^2) \frac{d^2\alpha_1}{dt^2} + \alpha_1 \left(\frac{d\alpha_1}{dt} \right)^2 + \alpha_1 \frac{d}{dt} \left(\beta_1 \frac{d\beta_1}{dt} \right) \right] - \\
& - mlc \left[2\omega_x \frac{d\beta_1}{dt} + \beta_1 \left(\frac{d\omega_x}{dt} + \omega_y \omega_z \right) + \alpha_1 (\omega_z^2 - \omega_x^2) \right] + \\
& + (J_{0x} - J_{0z} - mc^2) \omega_x \omega_z + ml \frac{d}{dt} \{ [(c+l)\alpha_1^2 + c\beta_1^2] \omega_y \} - \\
& - ml^2 \left(\alpha_1 \beta_1 \frac{d\omega_z}{dt} + 2\alpha_1 \frac{d\beta_1}{dt} \omega_z \right) = M_y^0;
\end{aligned} \tag{21}$$

$$\begin{aligned}
& (J_{0z} + mc^2) \frac{d\omega_z}{dt} + ml \left[-j\beta_1 + c \frac{d^2\beta_1}{dt^2} + \frac{1}{2}(\alpha_1^2 + \beta_1^2) \frac{d\omega_y}{dt} \right] + \\
& + ml^2 \left[\frac{1}{2}(\alpha_1^2 - \beta_1^2) \frac{d^2\beta_1}{dt^2} - \beta_1 \left(\frac{d\beta_1}{dt} \right)^2 - \beta_1 \frac{d}{dt} \left(\alpha_1 \frac{d\alpha_1}{dt} \right) \right] - \\
& - mlc \left[2\omega_x \frac{d\alpha_1}{dt} + \alpha_1 \left(\frac{d\omega_x}{dt} - \omega_y \omega_z \right) + \beta_1 (\omega_x^2 - \omega_y^2) \right] - \\
& - (J_{0x} - J_{0y} - mc^2) \omega_x \omega_y + ml \frac{d}{dt} \{ [(c+l)\beta_1^2 + c\alpha_1^2] \omega_z \} - \\
& - ml^2 \left(\alpha_1 \beta_1 \frac{d\omega_y}{dt} - 2\beta_1 \frac{d\alpha_1}{dt} \omega_y \right) = M_z^0;
\end{aligned} \tag{22}$$

Для того, чтобы замкнуть полученную систему уравнений, необходимо привести дифференциальные уравнения движения для обобщенных координат α_1 и β_1 , используя уравнения Лагранжа второго рода.

$$\frac{d}{dt} \left(\frac{\partial T}{\partial \dot{\alpha}_1} \right) - \frac{\partial T}{\partial \alpha_1} = Q_\alpha; \quad \frac{d}{dt} \left(\frac{\partial T}{\partial \dot{\beta}_1} \right) - \frac{\partial T}{\partial \beta_1} = Q_\beta. \tag{23}$$

Подставляя выражения, которые используются для обобщенных сил (13) и для кинетической энергии (9) получим

$$\begin{aligned}
& ml[l \frac{d^2 \alpha_1}{dt^2} + j\alpha_1 + \frac{d\omega_z}{dt} - c(\frac{d\omega_z}{dt} - \omega_x \omega_z)] + ml^2[\frac{1}{2} \alpha_1 \frac{d^2}{dt^2} (\alpha_1^2 + \beta_1^2) + \\
& + 2\omega_x \frac{d\beta_1}{dt} + \beta_1(\frac{d\omega_x}{dt} + \omega_y \omega_z) + \frac{1}{2}(\alpha_1^2 - \beta_1^2) \frac{d\omega_y}{dt} - \alpha_1 \beta_1 \frac{d\omega_z}{dt} - \\
& - 2(\beta_1 \omega_y + \alpha_1 \omega_z) \frac{d\beta_1}{dt}] - ml[l\omega_x^2 + (l+c)\omega_y^2 + c\omega_z^2 - \frac{1}{2}j(\alpha_1^2 + \beta_1^2)]\alpha_1 = 0;
\end{aligned} \tag{24}$$

$$\begin{aligned}
& ml[l \frac{d^2 \beta_1}{dt^2} + j\beta_1 + \frac{d\omega_y}{dt} + c(\frac{d\omega_z}{dt} + \omega_x \omega_y)] + ml^2[\frac{1}{2} \beta_1 \frac{d^2}{dt^2} (\alpha_1^2 + \beta_1^2) + \\
& - 2\omega_x \frac{d\alpha_1}{dt} - \alpha_1(\frac{d\omega_x}{dt} - \omega_y \omega_z) + \frac{1}{2}(\alpha_1^2 - \beta_1^2) \frac{d\omega_y}{dt} + \alpha_1 \beta_1 \frac{d\omega_y}{dt} + \\
& + 2(\beta_1 \omega_y + \alpha_1 \omega_z) \frac{d\alpha_1}{dt}] - ml[l\omega_x^2 + c\omega_y^2 + (l+c)\omega_z^2 - \frac{1}{2}j(\alpha_1^2 + \beta_1^2)]\beta_1 = 0.
\end{aligned} \tag{25}$$

Уравнения движения тела с жидкостями в инвариантной форме

Система линейных уравнений, а, следовательно, и система нелинейных уравнений [3-4], имеет тот недостаток, что гидродинамические коэффициенты и обобщенные координаты волнового движения жидкости определяются с точностью до нормированных коэффициентов. Система уравнений может быть приведена к инвариантному виду и непосредственно сопоставлена с уравнениями модели маятника, коэффициенты которых определяются инвариантными гидродинамическими свойствами.

Вместо координат α и β , представляющих линейное отклонение поверхности раздела жидкостей на стенке полости, вводим новые координаты α_2 и β_2 , представляющие собой поворот поверхности раздела жидкостей, по следующим формулам:

$$\alpha = k\alpha_2; \beta = k\beta_2. \quad (26)$$

Нормирующий коэффициент k выбирается таким образом, чтобы коэффициенты системы уравнений в инвариантном виде были представлены параметрами механической модели.

Подставим формулы (26) в уравнения тела с жидкостями [3-4] и, кроме того, уравнения для обобщенных координат умножим на коэффициент k . В результате равенства коэффициентов при соответствующих линейных членах полученной системы уравнений и системы уравнений маятника (17)-(22) и (24)-(25) получим

$$\begin{aligned} m^0 + m^* &= m_0 + m; \quad m^* = m^{(1)} + m^{(2)}; \quad J_x^0 = J_{0x}; \quad J_y^0 + J = J_{0y} + mc^2; \\ J_z^0 + J &= J_{0z} + mc^2; \quad k\lambda = ml; \quad k\lambda_0 = mlc; \quad k^2N^2 = ml; \quad k^2\mu = ml^2. \end{aligned} \quad (27)$$

Обозначим отношение двух последних равенств в (27) через

$$\chi = N^2 / \mu = 1 / l. \quad (28)$$

Если умножить этот параметр на кажущееся ускорение j , то получится частота свободных колебаний жидкости или маятника. В соответствии с принципом равенства, имеем следующее обозначение

$$k\lambda = ml = k^2N^2 = k^2\mu\chi. \quad (29)$$

Из этого можно вычислить значение нормирующего множителя k , длину l , массу маятника m и c расстояние от центра вращения до массы маятника на основе гидродинамических коэффициентов

$$k = \lambda / \mu\chi; \quad l = 1 / \chi = \mu / N^2; \quad m = \lambda^2 / \mu; \quad c = \lambda_0 / \lambda. \quad (30)$$

Масса и моменты инерции эквивалентного тела должны определяться по формулам

$$m_0 = m^0 + m^* - \lambda^2 / \mu; J_{0y} = J_y^0 + J - \lambda_0^2 / \mu; J_{0z} = J_z^0 + J - \lambda_0^2 / \mu. \quad (31)$$

Применяя соотношения (26)-(31), после умножения коэффициента k и введения новых координат система уравнений обобщенных координат поверхности раздела жидкостей [3] описывается следующим образом

$$\begin{aligned} & ml^2 \left(\frac{d^2 \alpha_2}{dt^2} + \sigma^2 \alpha_2 \right) + ml \frac{d\bar{\omega}_z}{dt} - mlc \left(\frac{d\omega_y}{dt} - \omega_x \omega_z \right) + ml^2 \left\{ \left[\frac{1}{2} A \alpha_2 \frac{d^2 (\alpha_2^2 + \beta_2^2)}{dt^2} \right] \right. \\ & + B \left[\beta_2 \left(\beta_2 \frac{d^2 \alpha_2}{dt^2} - \alpha_2 \frac{d^2 \beta_2}{dt^2} \right) + 2 \left(\beta_2 \frac{d\alpha_2}{dt} - \alpha_2 \frac{d\beta_2}{dt} \right) \frac{d\beta_2}{dt} \right] + 2\omega_x \frac{d\beta_2}{dt} + \beta_2 \frac{d\omega_x}{dt} \left. \right\} + \\ & + ml[(c+l)F - cG] \beta_2 \omega_y \omega_z + ml^2 \left[(E\alpha_2^2 - D\beta_2^2) \frac{d\omega_z}{dt} - (E-D)\alpha_2 \beta_2 \frac{d\omega_z}{dt} - \right. \\ & \left. - (E-3D)(\beta_2 \omega_y + \alpha_2 \omega_x) \frac{d\beta_2}{dt} - \alpha_2 \omega_x^2 \right] - ml[(c+l)F \omega_y^2 + cG \omega_z^2] \alpha_2 = 0; \end{aligned} \quad (32)$$

$$\begin{aligned} & ml^2 \left(\frac{d^2 \beta_2}{dt^2} + \sigma^2 \beta_2 \right) + ml \frac{d\bar{\omega}_y}{dt} - mlc \left(\frac{d\omega_z}{dt} - \omega_x \omega_y \right) + ml^2 \left\{ \left[\frac{1}{2} A \beta_2 \frac{d^2 (\alpha_2^2 + \beta_2^2)}{dt^2} \right] \right. \\ & + B \left[\alpha_2 \left(\alpha_2 \frac{d^2 \beta_2}{dt^2} - \beta_2 \frac{d^2 \alpha_2}{dt^2} \right) + 2 \left(\alpha_2 \frac{d\beta_2}{dt} - \beta_2 \frac{d\alpha_2}{dt} \right) \frac{d\alpha_2}{dt} \right] - 2\omega_x \frac{d\alpha_2}{dt} - \alpha_2 \frac{d\omega_x}{dt} \left. \right\} + \\ & + ml[(c+l)F - cG] \alpha_2 \omega_y \omega_z + ml^2 \left[(D\alpha_2^2 - E\beta_2^2) \frac{d\omega_z}{dt} + (E+D)\alpha_2 \beta_2 \frac{d\omega_y}{dt} + \right. \\ & \left. + (E+3D)(\alpha_2 \omega_z + \beta_2 \omega_y) \frac{d\alpha_2}{dt} - \beta_2 \omega_x^2 \right] - ml[cG \omega_y^2 + (c+l)F \omega_z^2] \beta_2 = 0. \end{aligned} \quad (33)$$

Здесь введены новые безразмерные коэффициенты и используются удобные обозначения

$$A = \frac{\mu_1}{\mu} \left(\frac{\lambda}{\chi\mu} \right)^2, \quad B = \frac{\mu_2}{\mu} \left(\frac{\lambda}{\chi\mu} \right)^2; \quad \sigma^2 = j\chi = j \frac{N^2}{\mu}. \quad E = \frac{\lambda_1}{\mu} \frac{\lambda}{\chi\mu}, \quad D = \frac{\lambda_2}{\mu} \frac{\lambda}{\chi\mu},$$

$$F = \frac{J_1}{\chi\mu(c+l)}; \quad F = \frac{J_2}{\chi\mu c}. \quad (34)$$

Положив $A=1, B=0$ в уравнения (32)-(33) тела с жидкостями, то все члены данного уравнения будут соответствовать аналогичным членам уравнений (24)-(25). Однако в уравнениях для сферического маятника имеется дополнительный кубический член, пропорциональный кажущемуся ускорению j , не имеющий соответствующего аналога в уравнениях (32)-(33).

Случай вынужденных колебаний механической модели, соответствующих колебаниям поверхности раздела жидкостей

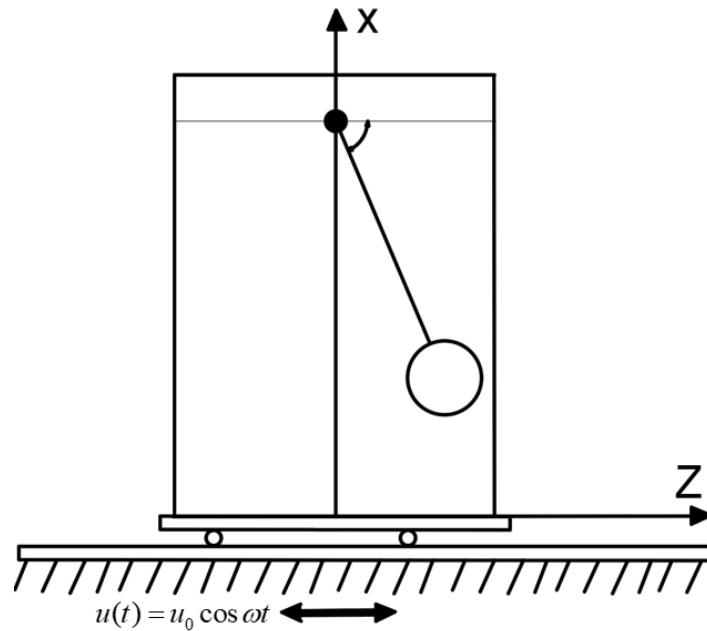


Рис. 3. Механическая модель, совершающей поступательное движение

Рассмотрим частный случай вынужденных колебаний жидкостей в сосуде, совершающего поперечные колебания вдоль оси O_z по закону

$$u(t) = u_0 \cos \nu_0 t. \quad (35)$$

Задав $\omega = 0$ в уравнении (32)-(33) и делив на коэффициент ml^2 , получим

$$\begin{aligned} \frac{d^2 \alpha_2}{dt^2} + \sigma^2 \alpha_2 + \frac{1}{2} A \alpha_2 \frac{d^2(\alpha_2^2 + \beta_2^2)}{dt^2} + B[\beta_2(\beta_2 \frac{d^2 \alpha_2}{dt^2} - \alpha_2 \frac{d^2 \beta_2}{dt^2}) + \\ + 2(\beta_2 \frac{d\alpha_2}{dt} - \alpha_2 \frac{d\beta_2}{dt}) \frac{d\beta_2}{dt}] = -\chi \frac{d^2 u}{dt^2}; \end{aligned} \quad (36)$$

$$\begin{aligned} \frac{d^2 \beta_2}{dt^2} + \sigma^2 \beta_2 + \frac{1}{2} A \beta_2 \frac{d^2(\alpha_2^2 + \beta_2^2)}{dt^2} + B[\alpha_2(\alpha_2 \frac{d^2 \beta_2}{dt^2} - \beta_2 \frac{d^2 \alpha_2}{dt^2}) + \\ + 2(\alpha_2 \frac{d\beta_2}{dt} - \beta_2 \frac{d\alpha_2}{dt}) \frac{d\alpha_2}{dt}] = 0. \end{aligned} \quad (37)$$

Аналогичные уравнения (32) - (33) для сферического маятника описываются следующим образом:

$$\frac{d^2 \alpha_1}{dt^2} + \sigma^2 \alpha_1 [1 + \frac{1}{2}(\alpha_1^2 + \beta_1^2)] + \frac{1}{2} \alpha_1 \frac{d^2(\alpha_1^2 + \beta_1^2)}{dt^2} = -\chi \frac{d^2 u}{dt^2}; \quad (38)$$

$$\frac{d^2 \beta_1}{dt^2} + \sigma^2 \beta_1 [1 + \frac{1}{2}(\alpha_1^2 + \beta_1^2)] + \frac{1}{2} \beta_1 \frac{d^2(\alpha_1^2 + \beta_1^2)}{dt^2} = 0. \quad (39)$$

Для дальнейшего исследования используем обобщённую систему уравнений с некоторыми параметрами, при частных значениях которых будем получать обе системы.

При этом произвольные по безразмерному времени $\tau = \sigma t$ будем обозначать точками, а у обобщенных координат индекс опустим:

$$\ddot{\alpha} + \alpha[1 + \frac{1}{2}K(\alpha^2 + \beta^2)] + A\alpha(\dot{\alpha}^2 + \dot{\beta}^2 + \alpha\ddot{\alpha} + \beta\ddot{\beta}) + B[\beta(\beta\ddot{\alpha} - \alpha\ddot{\beta}) + 2\dot{\beta}(\beta\dot{\alpha} - \alpha\dot{\beta})] = -\chi\ddot{u}; \quad (40)$$

$$\ddot{\beta} + \beta[1 + \frac{1}{2}K(\alpha^2 + \beta^2)] + A\beta(\dot{\alpha}^2 + \dot{\beta}^2 + \alpha\ddot{\alpha} + \beta\ddot{\beta}) + B[\alpha(\alpha\ddot{\beta} - \beta\ddot{\alpha}) + 2\dot{\alpha}(\alpha\dot{\beta} - \beta\dot{\alpha})] = 0. \quad (41)$$

Полагая в системе (40)-(41) $A=1; B=0; K=1$, приходим к случаю (40)-(41), а при $K=0$ получаем уравнения (36)-(37).

В таблице 1 на основании данных полученных коэффициентов [3] для цилиндрической полости в зависимости от безразмерной глубины жидкости $\bar{h}_1 = h_1 / r_0$, $\bar{h}_2 = h_2 / r_0$ и $\rho_1 / \rho_2 = 0.79$, из которой видно количественное и качественное отличие нелинейных характеристик колеблющейся жидкости A и B от аналогичных характеристик механической модели, у которой $A=1, B=0$ и имеется дополнительный нелинейный член с характеристикой $K=1$.

№	\bar{h}_1	\bar{h}_2	A	B	χ
1	0.3	0.3	-0.218	-0.677	0.108
2	0.5	0.5	-0.336	-0.758	0.157
3	0.7	0.7	-0.367	-0.778	0.186
4	1.0	1.0	-0.380	-0.787	0.205
5	1.2	1.2	-0.384	-0.789	0.211

6	1.5	1.5	-0.385	-0.791	0.214
7	2.0	2.0	-0.386	-0.791	0.216

Сравнительный анализ устойчивости вынужденных колебаний

механической модели и твердого тела с двумя жидкостями

Запишем в следующей форме систему уравнений (40)-(41)

$$\ddot{\alpha} + \alpha + \frac{1}{2}K(\alpha^2 + \beta^2) + A\alpha\dot{\alpha}^2 + (A - B)\alpha\dot{\beta}^2 + 2B\beta\dot{\alpha}\dot{\beta} + A\alpha^2\ddot{\alpha} + (A - B)\alpha\beta\ddot{\beta} + B\beta^2\ddot{\alpha} = -\chi\ddot{u}; \quad (42)$$

$$\ddot{\beta} + \beta + \frac{1}{2}K\beta(\alpha^2 + \beta^2) + A\beta\dot{\beta}^2 + (A - 2B)\dot{\beta}\alpha^2 + 2B\alpha\dot{\alpha}\dot{\beta} + A\beta^2\ddot{\beta} + (A - B)\alpha\beta\ddot{\alpha} + B\alpha^2\ddot{\beta} = 0. \quad (43)$$

Отличия от рассмотренной ранее системы [3] заключаются в наличии кубических членов с коэффициентом K , которые не зависят от скорости и ускорения, что характерно для маятника на гибком стержне, а также в том, что два параметра A и B вместо шести параметров [3].

Когда параметрические колебания в системе отсутствуют, а координата является не единственной характеристикой системы $\beta \equiv 0$, то вынужденные колебания могут быть описаны нелинейным дифференциальным уравнением

$$L_1 \equiv \ddot{\alpha} + \alpha + \frac{1}{2}K\alpha^3 + A(\alpha\dot{\alpha}^2 + \alpha^2\ddot{\alpha}) + \chi\ddot{u} = 0. \quad (44)$$

В целях поиска приближенного решения уравнения, будем пользоваться методом Галеркина. В силу (35) представим решение уравнения (44) одночленным выражением

$$\alpha(t) = \alpha_0 \cos \nu \tau; \quad \nu = \nu_0 / \sigma. \quad (45)$$

Используя интегрирование методом Галеркина, мы можем построить уравнение для амплитуды вынужденных колебаний поверхности раздела жидкости α_0 и частоты возмущения ν

$$\nu^2[\chi_0 + \alpha_0(1 + a_1)] = \alpha_0(1 + 3k_1), \quad (46)$$

$$\text{где } a_1 = \frac{A}{2}\alpha_0^2; \quad k_1 = \frac{K}{8}\alpha_0^2; \quad \chi_0 = \chi u_0.$$

В случае $u_0 = 0$ т.е. $\chi_0 = 0$, уравнение зависимости амплитуд свободных колебаний жидкости от частоты колебаний (скелетная линия) может быть записано из (46)

$$\nu^2(1 + a_1) = (1 + 3k_1). \quad (47)$$

Иследуем устойчивости полученного стационарного решения

$$\bar{\alpha} \equiv \alpha_0 \cos \nu \tau; \quad \bar{\beta} \equiv 0.$$

Рассмотрим возмущенные движения системы

$$\alpha = \bar{\alpha} + \xi; \quad \beta = \eta, \quad (48)$$

учитывая при этом, что $\bar{\alpha}$ удовлетворяет уравнению (44)

Подставив (48) в уравнения (42)-(43), получим уравнения в вариациях

$$L_2 \equiv (1 + A\bar{\alpha}^2)\ddot{\xi} + 2A\bar{\alpha}\dot{\alpha}\dot{\xi} + [(1 + \frac{3}{2}K\bar{\alpha}^2) + A(\dot{\alpha}^2 + 2\bar{\alpha}\ddot{\alpha})]\xi + 0(\eta, \xi) = 0; \quad (49)$$

$$L_3 \equiv (1 + B\bar{\alpha}^2)\ddot{\eta} + 2B\bar{\alpha}\dot{\alpha}\dot{\eta} + [(1 + \frac{1}{2}K\bar{\alpha}^2) + (A - 2B)\dot{\alpha}^2 + (A - B)\bar{\alpha}\ddot{\alpha}]\eta + 0(\eta, \xi) = 0, \quad (50)$$

где в явной форме выписаны линейные относительно возмущений члены.

Не обращая внимания на нелинейные относительно возмущений члены, уравнения будут иметь форму с периодическими коэффициентами следующего вида:

$$L_2 = (1 + a_1 + a_1 \cos 2\nu\tau)\ddot{\xi} - e_1\xi \sin 2\nu\tau + (g_1 - d_1 \cos 2\nu\tau)\xi = 0; \quad (51)$$

$$L_3 = (1 + b_1 + b_1 \cos 2\nu\tau)\ddot{\eta} - \bar{e}_1\dot{\eta} \sin 2\nu\tau + (\bar{g}_1 - \bar{d}_1 \cos 2\nu\tau)\eta = 0. \quad (52)$$

Здесь коэффициенты определяются формулами

$$e_1 = 2\nu a_1; \quad g_1 = 1 + 6k_1 - \nu^2 a_1; \quad d_1 = 3(\nu^2 a_1 - 2k_1); \quad \bar{e}_1 = 2\nu b_1; \quad \bar{g}_1 = (1 + 2k_1) - \nu^2 b_1; \\ \bar{d}_1 = \nu^2(2a_1 - 3b_1) - 2k_1; \quad b_1 = \frac{1}{2}B\alpha_0^2. \quad (53)$$

Уравнения, описывающие границы области неустойчивости первого уравнения имеют вид:

$$\nu^2(1 + 3a_1) = 1 + 9k_1; \quad \nu^2(1 + a_1) = 1 + 3k_1. \quad (54)$$

Второе уравнение (54) полностью согласуется с уравнением скелетной линии. Устойчивая ветвь, которая является резонансной кривой, отделяется от неустойчивости ветви в точке пересечения с кривой, которую определяет первое уравнение (46).

По результатам изучения решения второго уравнения в вариациях (51)-(52), получены следующие формулы для определения границ областей динамической неустойчивости тривиального решения:

$$\nu^2(1 + a_1) = 1 + 3k_1; \quad \nu^2[1 + (4b_1 - a_1)] = 1 + k_1. \quad (55)$$

Первое уравнение имеет соответствие с уравнением скелетной кривой (47) и с уравнением границы неустойчивости (54). Используя второе уравнение, можно отделить правую устойчивую ветвь резонансной кривой от неустойчивой.

Найдем теперь решение системы нелинейных дифференциальных уравнений (42)-(43) в области существования параметрически возбуждаемых колебаний.

Если предположить, что в области основного резонанса приближенные решения уравнений имеют вид:

$$\alpha \equiv \alpha_0 \cos \nu \tau; \quad \beta = \beta_0 \cos \nu \tau. \quad (56)$$

Путем использования метода Галеркина для решения нелинейных уравнений можно получить следующие результаты для постоянных α_0 и β_0 :

$$\begin{aligned} \alpha_0(1 + 3k_1 + \bar{k}_1) &= \nu^2[\alpha_0(1 + \alpha_1 - \bar{\alpha}_1 + 4\bar{b}_1) + \chi_0]; \\ (1 + k_1 + 3\bar{k}_1) &= \nu^2(1 + \bar{\alpha}_1 - \alpha_1 + 4b_1); \end{aligned} \quad (57)$$

где
$$\bar{k}_1 = \frac{1}{8} K \beta_0^2; \quad \bar{\alpha}_1 = \frac{1}{2} A \beta_0^2; \quad \bar{b}_1 = \frac{1}{4} B \beta_0^2.$$

Если исключить из этих соотношений значение β_0^2 , то получаем выражение амплитудно-частотой характеристики в области основного резонанса

$$\nu^4 P_1 - \nu^2 P_2 + P_3 = 0, \quad (58)$$

где коэффициенты бигармонического уравнения выражаются следующим образом

$$P_1 = \frac{1}{2} A \chi_0 + \alpha_0 (A - 2B)(1 + 4b_1);$$

$$P_2 = \frac{1}{4} K \left[\frac{3}{2} \chi_0 + \alpha_0 (1 + 4a_1 - 4b_1) \right] + \alpha_0 (A - 2B); \quad (59)$$

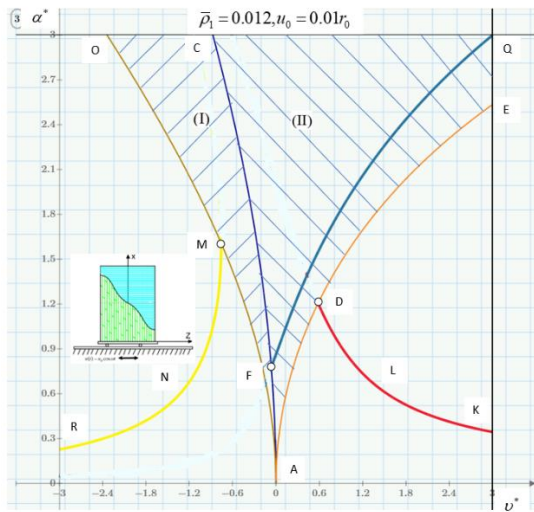
$$P_3 = \frac{1}{4} K \alpha_0 (1 + 4k_1).$$

В частном случае $K = 0$ свободный член в (58) обращается в нуль и уравнение приобретает вид

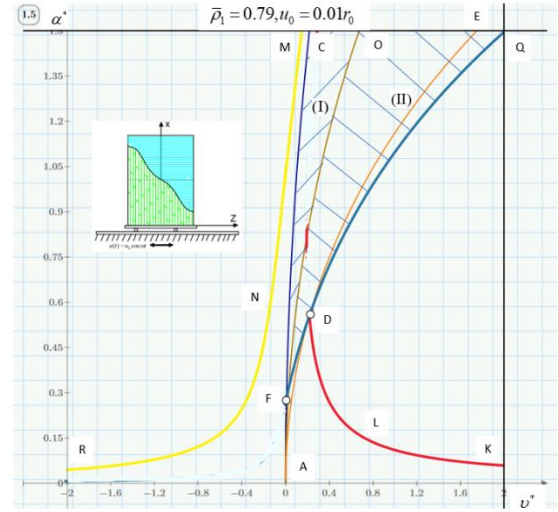
$$\nu^2 \left[\frac{1}{2} A \chi_0 + \alpha_0 (A - 2B)(1 + 4b_1) \right] = \alpha_0 (A - 2B). \quad (60)$$

Если учесть в деформации поверхности раздела жидкостей и в колебаниях сферического маятника слагаемые до второго порядка малости включительно, используя при этом в качестве обобщенных координат вместо углов маятника, направляющие косинусы, то уравнения немалых движений твердого тела с жидкостями будут строго соответствовать уравнениям движения эквивалентного тела со сферическим маятником.

При учете кубических членов относительно обобщенных координат можно увидеть, как некоторое совпадение, так и различие в структуре уравнений и значениях коэффициентов. Поэтому сравнение следует проводить по амплитудно-частотным характеристикам (АЧХ) вынужденных колебаний цилиндрического бака с жидкостями и соответствующей механической модели [7].



а



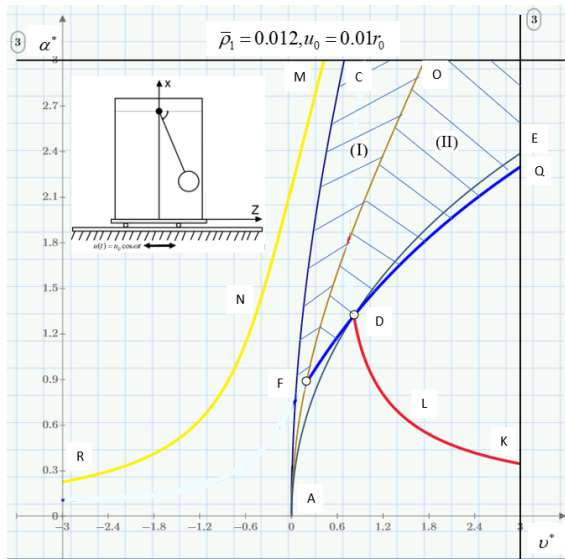
б

Рис. 4. Амплитудно-частотные характеристики вынужденных колебаний

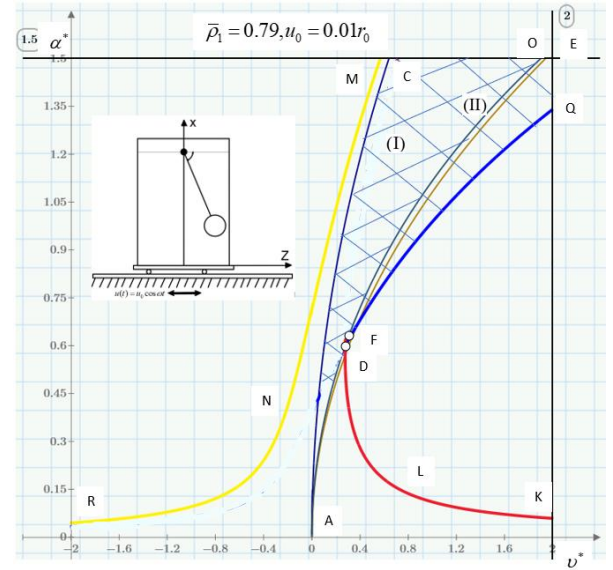
поверхности жидкостей в цилиндрическом сосуде: $h_1 / r_0 = h_2 / r_0 = 1$, $u_0 = 0.01r_0$, а

$$- \rho_1 / \rho_2 = 0.012, \text{ б} - \rho_1 / \rho_2 = 0.79$$

На рис. 4. показаны АЧХ твердого тела с жидкостями, заполняющими цилиндрическую полость до относительной высоты $\bar{h}_1 = \bar{h}_2 = 1$, соотношения плотностей воздух-вода ($\rho_1 / \rho_2 = 0.012$ (рис. 4, а)), керосин-вода ($\rho_1 / \rho_2 = 0.79$ (рис. 4, б)).



а



б

Рис. 5. Амплитудно-частотные характеристики вынужденных колебаний механической модели, соответствующей уровням жидкостей: $h_1 / r_0 = h_2 / r_0 = 1$,

$$u_0 = 0.01r_0, \text{ (а)- } \rho_1 / \rho_2 = 0.012, \text{ (б) - } \rho_1 / \rho_2 = 0.79$$

На рис. 5. приведены АЧХ эквивалентного тела со сферическим маятником, соответствующего уровням жидкостей $h_1 / r_0 = h_2 / r_0 = 1$, $u_0 = 0.01r_0$, (а)- случай соотношения плотностей (воздух-вода $\rho_1 / \rho_2 = 0.012$), (б) - случай соотношения плотностей (керосин-вода $\rho_1 / \rho_2 = 0.79$). Для того чтобы исключить сильное влияние уровня амплитуды возбуждения на вид характеристик, по оси ординат отложена относительная амплитуда α^* , а по оси абсцисс- относительная частота вынуждающих колебаний ν^* , определяемых формулами

$$\alpha^* = \alpha_0 (u_0 / r_0)^{-1/3}; \nu^* = (\nu - 1) (u_0 / r_0)^{-2/3}. \quad (61)$$

Из сравнения АЧХ твердого тела с жидкостями для случая $\rho_1 / \rho_2 = 0.79$ и эквивалентного тела с маятником видно, что в узкой резонансной зоне имеется незначительное количественное различие.

На рис. 4 и 5, сплошные линии FQ – возникновение устойчивых изменений координаты $\beta(t)$, взаимодействие которых с основной формой приводит к вращению узлового диаметра на поверхности раздела жидкостей. Сплошные линии RNM и KLD показывают плоские линейные устойчивые колебания, сплошные линии AMO и ADE – правые и левые границы областей неустойчивых режимов возникновения параметрических колебаний. Также на обоих рисунках скелетные линии соответствуют кривым АС. Уравнению (54) соответствует кривая AMO . Сопоставляя уравнение (54) с уравнением АЧХ (46), нетрудно заметить, что устойчивая ветвь резонансной кривой RNM отделяется от неустойчивой точки M , в которой амплитудные кривые имеют вертикальную касательную на рис 3, а. На устойчивой части ветви АЧХ, находящейся слева от скелетной линии, производная должна быть обязательно положительной. В точке M она стремится к бесконечности, а на неустойчивой левой ветви она отрицательна. В области I , ограниченной кривыми ACO , решение $\alpha(t) = \alpha_0 \cos \nu t$; неустойчиво. С физической точки зрения условие устойчивости периодического решения с периодом возмущающей силы означает, что амплитуда вынужденных колебаний с возрастанием внешней силы увеличивается.

В области Π , ограниченной кривыми, решение $\beta(t) \equiv 0$ неустойчиво. Вторая устойчивая ветвь АЧХ, KLD примыкает к области Π справа и отделяется от нее точкой D . В области динамической неустойчивой Π установившийся режим, если он существует, описывается нелинейной системой уравнений (42)-(43).

Заключение

При рассмотрении механической модели нелинейных колебаний поверхности раздела двух жидкостей использование направляющих косинусов в качестве обобщенных координат значительно упрощает структуру выражений и делает анализ систем более удобным и эффективным при сравнении с уравнениями, соответствующих колебаниям цилиндрического сосуда с двухслойной жидкостью.

Список источников

1. Микишев Г.Н., Рабинович Б.И. Динамика твердого тела с полостями, частично заполненными жидкостью. - М.: Машиностроение, 1968. - 532 с.
2. Bauer H.F. Nonlinear mechanical model for the description of propellant sloching // AIAA Journal, 1966, vol. 4, no. 9, pp. 1662-1668. DOI: 10.2514/3.3752
3. Вин Ко Ко, Темнов А.Н. Теоретическое исследование эффектов колебаний двух несмешивающихся жидкостей в ограниченном объёме // Вестник Томского государственного университета. Математика и механика. 2021. № 69. С. 97-113. DOI: [10.17223/19988621/69/8](https://doi.org/10.17223/19988621/69/8)

4. Вин Ко Ко, Темнов А.Н. Угловые колебания твердого тела с двухслойной жидкостью вблизи основного резонанса // Труды МАИ. 2021. № 119. URL: <https://trudymai.ru/published.php?ID=159776>. DOI: [10.34759/trd-2021-119-03](https://doi.org/10.34759/trd-2021-119-03)
5. Луковский И.А. К исследованию движения твердого тела с жидкостью, совершающей нелинейные колебания // Прикладная механика. 1967. Т. 3. № 6. С. 119-127.
6. Луковский И.А. Введение в нелинейную динамику твердого тела полостями, содержащими жидкость. - Киев: Наукова думка, 1990. - 296 с.
7. Нариманов Г.С., Докучаев Л.В., Луковский И.А. Нелинейная динамика летательного аппарата с жидкостью. - М.: Машиностроение, 1977. - 208 с.
8. Столбецов В.И., Фишкис В.М. Об одной механической модели жидкости, совершающей немалые колебания в сферической полости // Известия АН СССР. Механика жидкости и газа. 1968. № 5. С. 119-123.
9. Моисеев Г.А. Некоторые вопросы делинеаризации в динамике сложных колебательных систем // Прикладная механика. 1972. Т. 8. № 11. С. 88-96.
10. Моисеев Н.Н., Румянцев В.В. Динамика тела с полостями, содержащими жидкость. - М.: Наука, 1965. - 441 с.
11. Вин Ко Ко, Темнов А. Н. Колебания дискретно-стратифицированных жидкостей в цилиндрическом сосуде и их механические аналоги // Вестник МГТУ им. Баумана. Сер.: Естественные науки. 2016. № 3. С. 57-69. DOI: [10.18698/1812-3368-2016-3-57-69](https://doi.org/10.18698/1812-3368-2016-3-57-69)

12. Ко Ко В., Темнов А.Н. Амплитудно-частотные характеристики и области устойчивости двухслойной жидкости при угловых колебаниях твердого тела // Прикладная математика и механика. 2023. Т. 87. № 6. С. 995-1005. DOI: [10.31857/S0032823523060103](https://doi.org/10.31857/S0032823523060103)
13. Вин Ко Ко Колебания многослойной жидкости в полостях неподвижных и подвижных тел: Дис. канд. физ.-мат. наук. Москва, 2018. -157 с.
14. Вин Ко Ко, Темнов А.Н. Механическая модель твёрдого тела с двумя жидкостями, совершающими немалые движения // 51 школа-конференция «Актуальные проблемы механики» памяти Д.А. Индейцева (Великий Новгород, 19–21 июня 2024): сборник тезисов. – Великий Новгород: Новгородский государственный университет им. Ярослава Мудрого, 2024. - 299 с.
15. Лойцянский Л.Г., Лурье А.И. Курс теоретической механики. - М.: Дрофа, 2006. Т. 2. - 719 с.
16. Лимарченко О.С. Нелинейные задачи динамики жидкости в резервуарах нецилиндрической формы. – Киев: Адверта, 2017. - 130 с.
17. Заика В.В., Масленников А.Л. Синтез системы регулирования сферического маятника методом компенсации нелинейностей // Фундаментальные основы механики. 2019. № 4. С. 74-79. DOI: [10.26160/2542-0127-2019-4-74-79](https://doi.org/10.26160/2542-0127-2019-4-74-79)
18. Liska R. Nonhydrostatic two-layer models of incompressible flow // Computers and Mathematics with Applications, 1995, vol. 29, no. 9, pp. 25–37.

19. Choi W., Camassa R. Fully nonlinear internal waves in a two-fluid system // Journal of Fluid Mechanics, 1999, no. 396, pp. 1–36. DOI: [10.1017/S0022112099005820](https://doi.org/10.1017/S0022112099005820)
20. Barannyk L.L., Papageorgiou D.T. Fully nonlinear gravity-capillary solitary waves in a two-fluid system of finite depth // Journal of Engineering Mathematics, 2002, vol. 42, pp. 321–339. DOI: [10.1023/A:1016191131656](https://doi.org/10.1023/A:1016191131656)
21. Rocca M. La, Sciortino G., Adduce C., Boniforti M.A. Interfacial gravity waves in a two-fluid system // Fluid Dynamics Research, 2009, no. 30, pp. 31–66. DOI: [10.1016/S0169-5983\(01\)00039-9](https://doi.org/10.1016/S0169-5983(01)00039-9)
22. Rocca M. La, Sciortino G., Adduce C., Boniforti M.A. Experimental and theoretical investigation on the sloshing of a two-liquid system with free surface // Physics of Fluids, 2005, no. 17, pp. 062101. DOI: [10.1063/1.1922887](https://doi.org/10.1063/1.1922887)
23. Camassa R., Hurley M.W., McLaughlin R.M., Passaglia P.-Y., Thomson C.F.C. Experimental investigation of nonlinear internal waves in deep water with miscible fluids // Journal of Ocean Engineering and Marine Energy, 2018, vol. 4, pp. 243–257. DOI: [10.48550/arXiv.1805.11733](https://doi.org/10.48550/arXiv.1805.11733)
24. Пак Сонги, Григорьев В.Г. Устойчивость тонкостенных осесимметричных соосных конструкций, содержащих жидкость, при многофакторных нагрузках // Труды МАИ. 2021. № 119. URL: <https://trudymai.ru/published.php?ID=159785>. DOI: [10.34759/trd-2021-119-08](https://doi.org/10.34759/trd-2021-119-08)
25. Блинкова А.Ю., Иванов С.В., Кузнецова Е.Л., Могилевич Л.И. Нелинейные волны в вязкоупругой цилиндрической оболочке, содержащей вязкую несжимаемую жидкость

и окруженной упругой средой // Труды МАИ. 2014. № 78. URL:
<https://trudymai.ru/published.php?ID=53486>

26. Гришанина Т.В., Шклярчук Ф.Н. Применение метода отсеков к расчёту колебаний жидкостных ракет-носителей. – М.: Изд-во МАИ, 2017. - 100 с.

27. Пожалостин А.А., Гончаров Д.А. О параметрических осесимметричных колебаниях жидкости в цилиндрическом сосуде // Труды МАИ. 2017. № 95. URL:
<https://trudymai.ru/published.php?ID=84412>

References

1. Mikishev G.N., Rabinovich B.I. *Dinamika tverdogo tela s polostyami, chastichno zapolnennymi zhidkost'yu* (Dynamics of a rigid body with cavities partially filled with liquid). Moscow: Mashinostroenie Publ., 1968. 532 p.

2. Bauer H.F. Nonlinear mechanical model for the description of propellant sloching. *AIAA Journal*. 1966. V. 4, No. 9. P. 1662-1668. DOI: [10.2514/3.3752](https://doi.org/10.2514/3.3752)

3. Vin Ko Ko, Temnov A.N. Theoretical investigation of the effects of vibrations of two immiscible liquids in a limited volume. *Vestnik Tomskogo gosudarstvennogo universiteta. Matematika i mekhanika*. 2021. No. 69. P. 97-113. (In Russ.). DOI: [10.17223/19988621/69/8](https://doi.org/10.17223/19988621/69/8)

4. Vin Ko Ko, Temnov A.N. Angular vibrations of a solid with a two-layer liquid near the main resonance. *Trudy MAI*. 2021. No. 119. (In Russ.). URL:
<https://trudymai.ru/eng/published.php?ID=159776>. DOI: [10.34759/trd-2021-119-03](https://doi.org/10.34759/trd-2021-119-03)

5. Lukovskii I.A. On the study of the motion of a solid body with a liquid performing nonlinear oscillations. *Applied Mechanics*, 1967, V. 3. No. 6. P. 119-127.
6. Lukovskii I.A. *Vvedenie v nelineinuyu dinamiku tverdogo tela polostyami, soderzhashchimi zhidkost'* (Introduction to nonlinear dynamics of a rigid body with cavities containing liquid). Kiev: Naukova dumka Publ., 1990. 296 p.
7. Narimanov G.S., Dokuchaev L.V., Lukovskii I.A. *Nelineinaya dinamika letatel'nogo apparata s zhidkost'yu* (Nonlinear dynamics of an aircraft with liquid). Moscow: Mashinostroenie Publ., 1977. 208 p.
8. Stolbetsov V.I., Fishkis V.M. On one mechanical model of a liquid performing considerable oscillations in a spherical cavity. *Izvestiya AN SSSR. Mekhanika zhidkosti i gaza*. 1968. No. 5. P. 119-123. (In Russ.).
9. Moiseev G.A. Some issues of delinearization in the dynamics of complex oscillatory systems. *Applied Mechanics*. 1972. V. 8. No. 11. P. 88-96.
10. Moiseev N.N., Rumyantsev V.V. *Dinamika tela s polostyami, soderzhashchimi zhidkost'* (Dynamics of a body with cavities containing liquid). Moscow. Nauka Publ., 1965. 441 p.
11. Vin Ko Ko, Temnov A.N. Oscillations of discretely stratified fluids in a cylindrical vessel and their mechanical analogues. *Vestnik MGTU im. Baumana. Ser.: Estestvennyye nauki*. 2016. No. 3. P. 57-69. (In Russ.). DOI: [10.18698/1812-3368-2016-3-57-69](https://doi.org/10.18698/1812-3368-2016-3-57-69)
12. Ko Ko V., Temnov A.N. Amplitude-frequency characteristics and stability regions of a two-layer fluid under angular oscillations of a rigid body. *Applied Mathematics and Mechanics*. 2023. V. 87. No. 6. P. 995-1005. DOI: [10.31857/S0032823523060103](https://doi.org/10.31857/S0032823523060103)

13. Vin Ko Ko *Kolebaniya mnogoslainoi zhidkosti v polostyakh nepodvizhnykh i podvizhnykh tel* (Oscillations of a multilayer fluid in cavities of stationary and moving bodies), Doctor's thesis. Moscow: Institute of Problems in Mechanics of the Russian Academy of Sciences, 2018. 157 p.
14. Vin Ko Ko, Temnov A.N. Mechanical model of a solid with two fluids performing considerable movements. *51 shkola-konferentsiya «Aktual'nye problemy mekhaniki» pamyati D.A. Indeitseva* (Velikii Novgorod, June 19–21, 2024). Velikii Novgorod, Novgorodskii gosudarstvennyi universitet im. Yaroslava Mudrogo Publ., 2024. 299 p.
15. Loitsyanskii L.G., Lur'e A.I. *Kurs teoreticheskoi mekhaniki*. V. 2. (Course of theoretical mechanics. V. 2.). Moscow: Drofa Publ., 2006. 719 p.
16. Limarchenko O.S. *Nelineinye zadachi dinamiki zhidkosti v rezervuarakh netsilindricheskoi formy* (Nonlinear problems of fluid dynamics in non-cylindrical reservoirs). Kiev: Adverta Publ., 2017. 130 p.
17. Zaika V.V., Maslennikov A.L. Synthesis of a control system for a spherical pendulum by compensating for nonlinearities. *Fundamental'nye osnovy mekhaniki*. 2019. No. 4. P. 74-79. (In Russ.). DOI: [10.26160/2542-0127-2019-4-74-79](https://doi.org/10.26160/2542-0127-2019-4-74-79)
18. Liska R. Nonhydrostatic two-layer models of incompressible flow. *Computers and Mathematics with Applications*. 1995. V. 29. No. 9. P. 25–37.
19. Choi W., Camassa R. Fully nonlinear internal waves in a two-fluid system. *Journal of Fluid Mechanics*. 1999. No. 396. P. 1–36. DOI: [10.1017/S0022112099005820](https://doi.org/10.1017/S0022112099005820)

20. Barannyk L.L., Papageorgiou D.T. Fully nonlinear gravity-capillary solitary waves in a two-fluid system of finite depth. *Journal of Engineering Mathematics*. 2002. V. 42. P. 321–339. DOI: [10.1023/A:1016191131656](https://doi.org/10.1023/A:1016191131656)
21. Rocca M. La, Sciortino G., Adduce C., Boniforti M.A. Interfacial gravity waves in a two-fluid system. *Fluid Dynamics Research*. 2009. No. 30. P. 31–66. DOI: [10.1016/S0169-5983\(01\)00039-9](https://doi.org/10.1016/S0169-5983(01)00039-9)
22. Rocca M. La, Sciortino G., Adduce C., Boniforti M.A. Experimental and theoretical investigation on the sloshing of a two-liquid system with free surface. *Physics of Fluids*. 2005. No. 17. P. 062101. DOI: [10.1063/1.1922887](https://doi.org/10.1063/1.1922887)
23. Camassa R., Hurley M.W., McLaughlin R.M., Passaggia P.-Y., Thomson C.F.C. Experimental investigation of nonlinear internal waves in deep water with miscible fluids. *Journal of Ocean Engineering and Marine Energy*. 2018. V. 4. P. 243–257. DOI: [10.48550/arXiv.1805.11733](https://doi.org/10.48550/arXiv.1805.11733)
24. Pak Songi, Grigor'ev V.G. Stability of thin-walled axisymmetric coaxial structures containing liquid under multifactor loads. *Trudy MAI*. 2021. No. 119. (In Russ.). URL: <https://trudymai.ru/eng/published.php?ID=159785>. DOI: [10.34759/trd-2021-119-08](https://doi.org/10.34759/trd-2021-119-08)
25. Blinkova A.Yu., Ivanov S.V., Kuznetsova E.L., Mogilevich L.I. Nonlinear waves in a viscoelastic cylindrical shell containing a viscous incompressible fluid and surrounded by an elastic medium. *Trudy MAI*. 2014. No. 78. (In Russ.). URL: <https://trudymai.ru/eng/published.php?ID=53486>

26. Grishanina T.V., Shklyarchuk F.N. *Primenenie metoda otsekov k raschetu kolebanii zhidkostnykh raket-nositelei* (Application of the compartment method to the calculation of oscillations of liquid-propellant launch vehicles). Moscow: MAI Publ., 2017. 100 p.
27. Pozhalostin A.A., Goncharov D.A. On parametric axisymmetric oscillations of a liquid in a cylindrical vessel. *Trudy MAI*. 2017. No. 95. (In Russ.). URL: <https://trudymai.ru/eng/published.php?ID=84412>

Статья поступила в редакцию 12.09.2024

Одобрена после рецензирования 19.09.2024

Принята к публикации 25.12.2024

The article was submitted on 12.09.2024; approved after reviewing on 19.09.2024; accepted for publication on 25.12.2024