

УДК 621.91.52

Повышение точности линейного привода манипулятора путем использования корректирующих моделей в контуре управления

В.П.Легаев., Л.К.Генералов.,М.И.Мойсеянчик

Аннотация. Проведены исследования привода подъема стрелы манипулятора с использованием корректирующей модели в системе автоматического управления, повышающей точность движения. Установлено положительное влияние корректирующей модели, позволившей не только исключить влияние переменных параметров винтового подъемного механизма на точность движения, но и в целом повысить динамические показатели качества привода.

Ключевые слова. Манипулятор, привод, винтовой механизм, точность, движение, коррекция, стабилизация.

Электромеханические приводы линейного перемещения находят все большее применение в робототехнических системах, промышленных манипуляторах, следящих системах и других аналогичных устройствах. Это вызвано применением новых видов механических передач при проектировании исполнительных механизмов, а именно, винтовых с резьбовыми роликами, отличающихся от передач зацеплением высокой жесткостью, отсутствием люфта, меньшими габаритами при одинаковом передаточном отношении, незначительными потерями на трение, удобством компоновки в изделии.

Вместе с тем, при использовании винтовых механизмов в приводах линейного перемещения, наблюдается потеря точности движения исполнительных органов вышеназванных устройств [1] Это вызвано изменением длины одной из сторон силового треугольника, в которую входит винтовой механизм, крепящийся с одной стороны к основанию манипулятора, с другой к стреле, которую поворачивает вокруг оси вращения. Схема размещения винтового механизма в промышленном манипуляторе показана на рис. 1.

В результате поступательного движения выходного звена винтового механизма изменяется плечо действия силы тяжести поднимаемого груза h на механизм, что приводит к изменению жесткости, момента инерции, приведенного к оси вращения O , моментов трения в

сопряжениях. Изменение статических характеристик механизма приводит к изменению динамики привода и он не в состоянии поддерживать стабильную точность движения стрелы манипулятора во всем диапазоне углов подъема. Для стабилизации точности движения линейного привода при изменении статических характеристик исполнительного механизма.

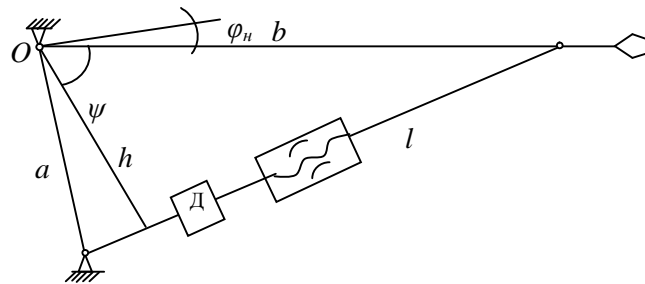


Рис. 1 Схема расположения винтового механизма

предлагается метод, основанный на введении в систему управления дополнительных корректирующих воздействий, компенсирующих влияние переменных значений статических характеристик. Дополнительные корректирующие воздействия определяются с помощью математической модели. Математическая модель описывает динамические процессы происходящие в приводе при движении исполнительного органа с постоянной скоростью.

Текущие значения статических характеристик винтового механизма определяются по аналитическим зависимостям в функции угла подъема стрелы манипулятора. В процессе моделирования определяется ошибка движения привода во всем диапазоне углов подъема полезного груза, которая суммируется с управляющим сигналом. Затем происходит обработка приводом управляющего сигнала, включая корректирующий сигнал ошибки. Поскольку, расчетное значение ошибки привода, определяемое в блоке W_{10} , показанном на рис.2 и ее модельное значение, получаемое на выходе блока W_5 , рис. 2, поступают в сумматор и складываются, то происходит их компенсация. После компенсации остаточная ошибка привода имеет постоянное значение, не зависящее от положения стрелы подъема манипулятора.

Рассмотрим подробнее влияние корректирующей модели на динамику привода с винтовым исполнительным механизмом. При разработке математической модели привода учтем изменение передаточного отношения винтового механизма, жесткости, приведенного к оси вращения двигателя, момента инерции механизма и перемещаемого груза. Уравнения динамики привода имеют вид:

- уравнение электрической цепи якоря двигателя:

$$U_{я}(t) = (R_{я} + L_{я} p)i_{я}(t) + k_{\omega} p \alpha_{д}(t), (1)$$

- уравнение моментов на валу двигателя:

$$M_d(t) = k_m i_a(t) = I_d p^2 \alpha_d(t) + M_{сд}(t) + M_H(t), \quad (2)$$

- уравнение моментов на валу нагрузки:

$$M_H(t) = I_H p^2 \alpha_H(t) + M_{сн}(t), \quad (3)$$

где U_a – напряжение приложенное к якору, B ; R_a – активное сопротивление якорной цепи, Ом; L_a – индуктивность цепи якоря, Гн; i_a – ток якорной цепи, А; k_ω – коэффициент противо – ЭДС, В с/рад; α_d – угол поворота вала двигателя, рад; M_o – момент развиваемый двигателем, Нм; k_m – коэффициент крутящего момента Нм/А; I_d – момент инерции ротора двигателя и винтового механизма, Нмс²; $M_{сд}$ – момент сопротивления движению вала двигателя, обусловленный трением в уплотнениях, подшипниках, щетках коллектора и др., Нм; M_H – нагрузочный момент на валу двигателя, Нм; I_H – момент инерции нагрузки, Нмс²; α_H – угол подъема стрелы манипулятора, рад; $M_{сн}$ – внешний нагрузочный момент, Нм;

Структурная схема исполнительный части привода представлена на рис. 2

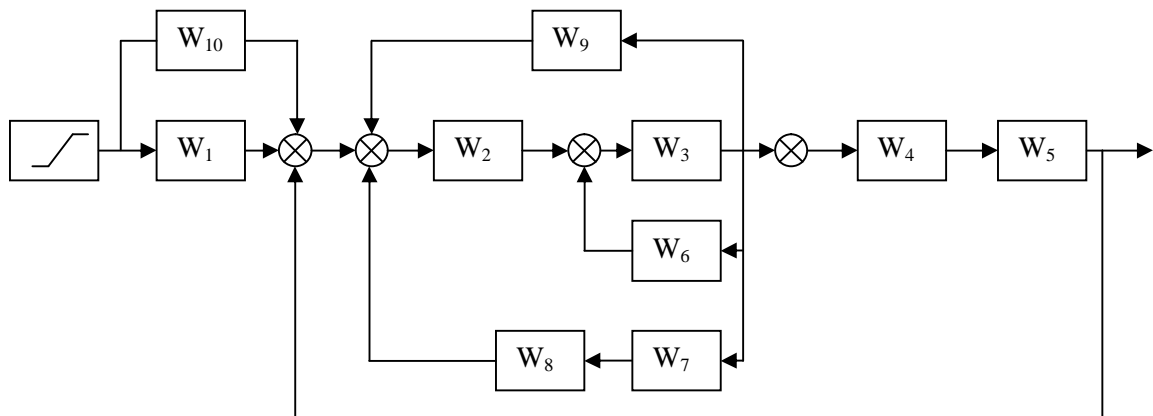


Рис. 2. Структурная схема исполнительный части привода манипулятора

В прямой цепи структурной схемы находятся задающее устройство, сигнал с которого поступает в преобразователь с передаточной функцией W_1 , усилитель мощности W_2 , электродвигатель постоянного тока W_3 , винтовой исполнительный механизм W_4 , объект управления W_5 . Привод замкнут по положению нагрузки и имеет местную обратную связь по скорости, звенья $W_6 \dots W_8$, а также обратную связь по моменту на валу электродвигателя, звено с передаточной функцией W_9 . В схеме присутствует корректирующий модельный блок W_{10} , который предназначен для определения расчетного значения ошибки привода с учетом из-

менения передаточного отношения винтового механизма, его жесткости и момента инерции в зависимости от угла подъема стрелы манипулятора.

Известно, что передаточное отношение винтового механизма срезьбовыми роликами определяется выражением [2]:

$$i = \frac{4\pi ab(u+1) \sin \psi}{t(2u+1)\sqrt{a^2 + b^2 - 2ab \cos \psi}}, \quad (4)$$

где a и b - неизменяемые длины отрезков силового треугольника, показанные на рис. 1.; $u = \frac{d_p}{d_b}$ - отношение средних диаметров ролика и винта в винтовом механизме; t - шаг винта; ψ - текущий угол между отрезками aib . Поскольку в выражение (4) входит угол ψ , который изменяется в процессе движения штока механизма, значение передаточного отношения механизма также изменяется.

В свою очередь, момент инерции нагрузки, приведенный к валу двигателя I_n , определяется выражением:

$$I_n = I_n i \eta, \quad (5)$$

где η - коэффициент полезного действия механизма.

Учитывая, что в выражение (5) входит переменное передаточное число, приведенный момент инерции также становится переменным.

Приведенное значение линейной жесткости механизма C_m к угловой, при вращении стрелы манипулятора вокруг точки O , как показано на рис. 1, определяется выражением:

$$C_y = C_m h^2 \quad (6)$$

где C_y - угловая жесткость механизма; h - плечо действия усилия на механизм со стороны поднимаемого груза, показанное на рис. 1..

Как видно из (5) и (6) значения момента инерции и жесткости могут изменяться в широких пределах в зависимости от изменения i и h , что в итоге приведет к дополнительному изменению ошибки привода, определяемую соотношением:

$$\varepsilon(t) = g(t) - (\varphi_n(t) + \Delta \varphi_n(t)) \quad (7)$$

В выражении (7) $\Delta \varphi_n(t)$ дополнительная составляющая ошибки привода, обусловленная изменением жесткости механизма и момента инерции.

Для проведения исследований разработана математическая модель привода в среде Simulink, входящей интегрированный пакет MATLAB[5], которая показана на рис. 3.

Исследования модели привода проведем следующим образом: перед стартом задаем параметры системы для симуляции в блоке Задатчик, которыми являются начальные и конечные значения углов подъема нагрузки, скорость подъема и точки крепления механизма.

Задатчик в зависимости от угла подъема нагрузки формирует сигнал, поступающий в блок «Преобразователь», для подготовки исходных данных, а именно: расчетных значений жесткости, момента инерции и момента неуравновешенности, создаваемого поднимаемым грузом. Затем сигнал с преобразователя подается одновременно в сумматор и блок «Компенсирующая модель», который определяет компенсирующий сигнал ошибки привода, идущий затем в сумматор. На схеме также показаны блоки «Передаточное число механизма» для определения текущих значений передаточного числа винтового механизма, блок «Момент нагрузки» для определения момента инерции нагрузки, блок «Жесткость механизма» для определения угловой жесткости, «Блок КПД» для задания коэффициента полезного действия механизма при прямом и обратном ходе, блок «Коеф. Демпф.» для задания коэффициента демпфирования механизма и «Блок ОС», обеспечивающий обратную связь по положению стрелы манипулятора и подающий сформированный сигнал в сумматор. Регистрация ошибки привода при соответствующих исходных данных, производится с помощью блока «Осциллограф», т.е. виртуального осциллографа.

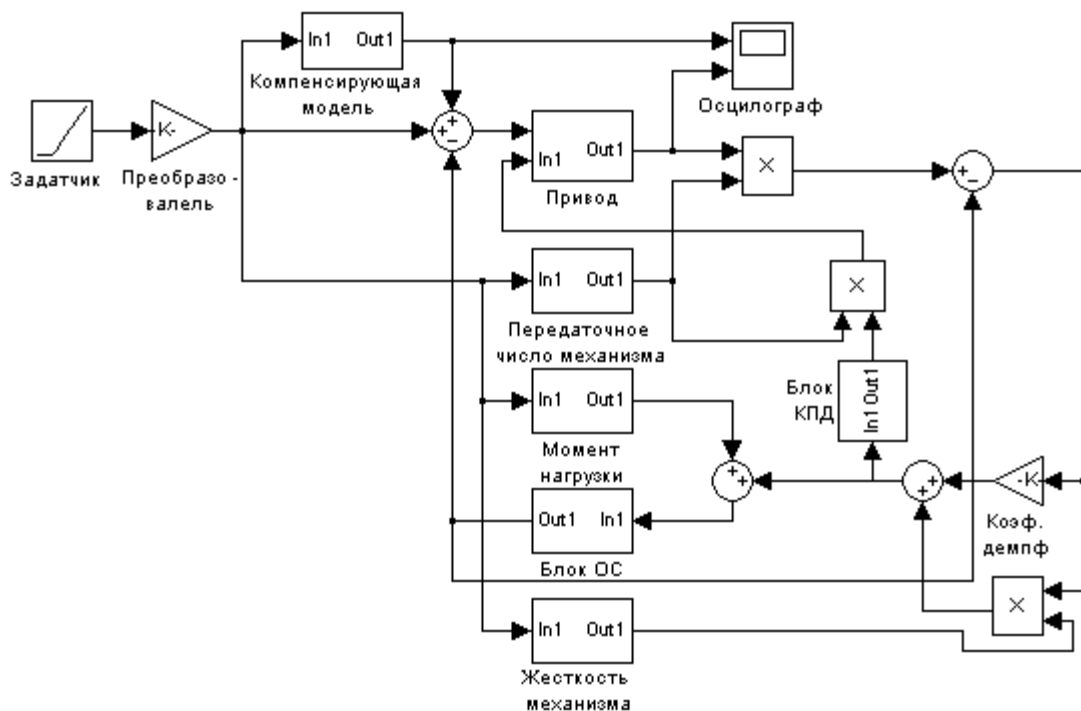


Рис. 3 Simulink модель привода манипулятора.

Для проведения исследований, обеспечения визуализации данных и просмотра параметров симуляции разработан специальный пользовательский интерфейс, с помощью которого можно получить удобный и наглядный доступ к исходным данным для моделирования,

а также оценивать результат, представленный в графическом виде. Интерфейс позволяет ознакомиться и исследовать характеристики привода промышленного манипулятора, а именно: производить анализ системы в целом, при изменении одного или нескольких параметров; строить зависимости изменения ошибки привода в функции угла подъема стрелы манипулятора; обеспечивать представление и визуализацию данных и результатов в удобной и наглядной форме; интегрировать данные, полученные в результате исследований, непосредственно в рабочую область MATLAB.

Общий вид окна интерфейса показан на рис. 4. В него входят окна ввода исходных данных, расположенные в верхней части интерфейса, ниже которых находятся окна начальных и конечных значений вводимых параметров, кнопки управления ходом эксперимента и окно для построения графиков.

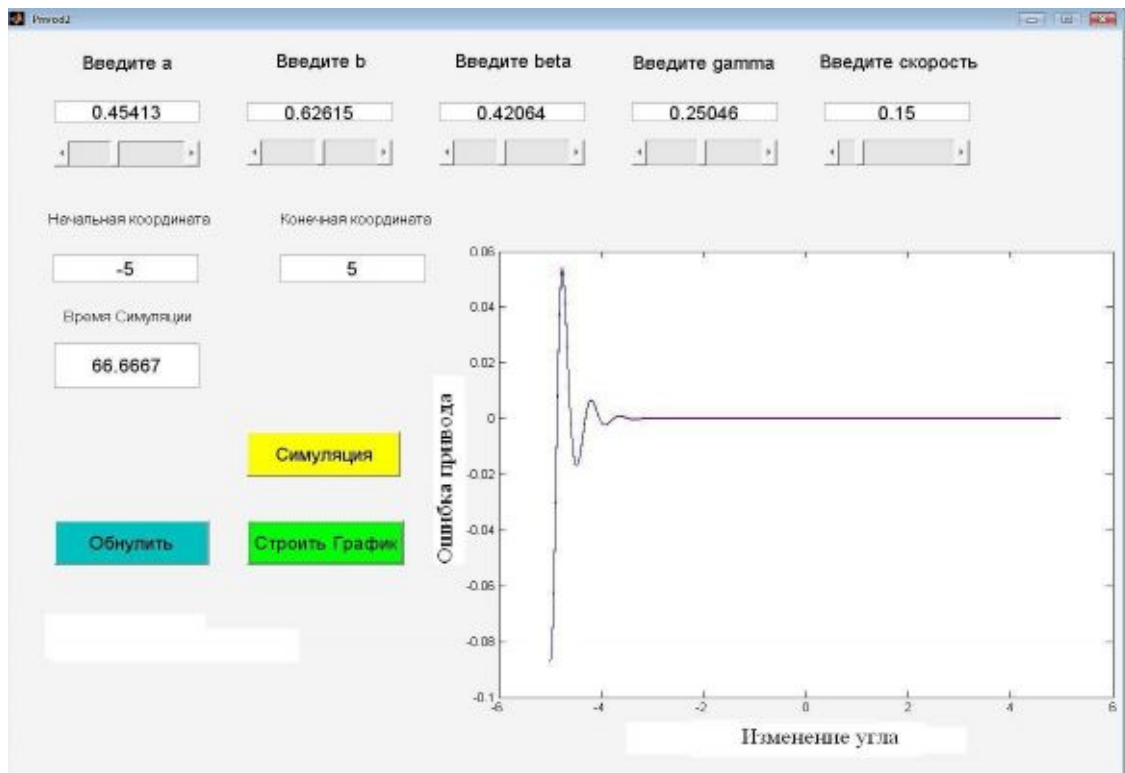


Рис. 4. Интерфейс для исследования привода

Работа интерфейса начинается с нажатия кнопки «Start», в результате чего активизируется Simulink модель привода манипулятора. Затем активируются поля для ввода основных параметров симуляции. Причем пользователю они предлагаются последовательно и с подробным описанием. Указатели ввода исходных данных (слайдеры), расположенные в

верхней части окна, работают следующим образом: пользователь, может выбрать произвольное место расположения движков или же нажатием левой кнопкой «мыши» на стрелку слайдера изменять параметр с определенным для него шагом, и параметр изменяется в выбранном для него интервале значений. Далее задается угловая скорость, с которой будет двигаться стрела манипулятора, а также значения начального и конечного углов подъема.

Следующим этапом является расчет времени симуляции, которое необходимо для передвижения механизма в диапазоне заданных углов и выполнения моделирования. Затем вся система при нажатии на кнопку «Симуляция» запускается на выполнение. Система обращается к Simulink модели, происходит моделирование и все данные по завершению симуляции, отправляются в рабочую область MATLAB. Нажатием на кнопку «Строить График», система выводит график зависимости ошибки привода от изменения угла, как показано на рис. 4. Нажав на кнопку «Обнулить» система стирает все данные в интерфейсе, и процесс исследования начинается вновь после задания новых параметров симуляции системы.

Исследование предложенного метода компенсации погрешности проводилось для линейного привода подъема манипулятора со следующими значениями статических характеристик: жесткость винтового механизма $0,4 - 5,2 \cdot 10^6 \text{ Н/м}$; момент инерции поднимаемого груза $2,3 - 5,78 \cdot 10^2 \text{ Н м с}^2$; коэффициент полезного действия механизма прямого и обратного хода $0,7$; углы подъема стрелы от -5 до $+5 \text{ град}$; длина отрезка $a = 0,3 - 0,6 \text{ м}$, $b = 0,42 - 0,7 \text{ м}$; скорость подъема нагрузки $0,05 - 1,0 \text{ град/с}$.

Результаты моделирования привода подъема манипулятора приведены в табл.1

Таблица 1.

Образцы винтовых механизмов	Ошибка привода при движении нагрузки 10^{-3} рад									
	1	2	3	4	5	6	7	8	9	10
Привод без корректирующей модели	6,9	5,1	5,2	3	4,5	5,2	3,1	4,3	5,05	4,6
Привод с корректирующей моделью	1,8	1,9	1,2	1,4	1,05	0,7	1,25	1,45	1,3	1,6

По данным, приведенным в табл.1, построены трендовые модели изменения погрешности приводов с корректирующей моделью и при ее отсутствии, которые показаны на рис.5. Как видно из рисунка 5, изменение ошибки привода без корректирующей модели, показанной пунктирной линией, происходит в пределах от $3,9 \cdot 10^{-3} \text{ рад}$ до $6,3 \cdot 10^{-3} \text{ рад}$, в то время как с корректирующей моделью, показанной на рисунке 5 сплошной линией, от $1,1 \cdot 10^{-3} \text{ рад}$

до $1,9 \cdot 10^{-3} \text{ рад}$. Разброс значений составил в первом случае $2,4 \cdot 10^{-3} \text{ рад}$, а во втором $0,8 \cdot 10^{-3} \text{ рад}$, что на 33% меньше предыдущего значения.

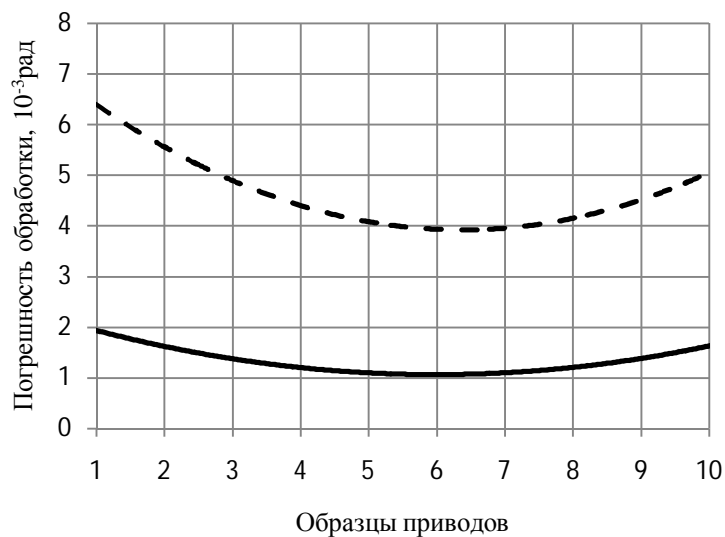


Рис. 5 Изменение точности движения привода манипулятора.

Проведенные исследования показывают, что использование корректирующего модельного блока приводит к снижению ошибки привода подъема манипулятора в среднем в 3,5 раза по сравнению с приводом без модели, чем подтверждается эффективность регулирования точности движения электромеханических систем.

Метод компенсации погрешностей, возникающих от действия систематических факторов, обусловленных особенностями исполнительного механизма, позволяет успешно решать задачи повышения качественных показателей приводов линейного перемещения. Метод можно успешно применять для приводов, управляющих объектами с нестабильными характеристиками или не охваченными обратными связями. Применение моделируемых корректирующих сигналов позволяет получить недостающую управляющую информацию и повысить точность управления объектами, включая радиолокационные станции, системы слежения за подвижными объектами, телескопами и другими объектами.

БИБЛИОГРАФИЧЕСКИЙ СПИСОК

1. Генералов Л.К. Прогнозирование точности движения привода с ролик – винтовым механизмом. Вестник машиностроения, № 11, 2009.
2. Новоселов Б.В., Бушенин Д.В. Проектирование механических передач следящего привода. Владимир ОС НТО, 1980. - 172 с.

3. Попов Е.П., Верещагин А.Ф., Зенкевич С.Л. Манипуляционные роботы: динамика и алгоритмы. – М.: Наука, 1978. – 400 с.
4. Юревич Е.И. и др. Управление роботами от ЭВМ. – Л.: Энергия, 1980. – 261 с.
5. Герман –Галкин С.Г. Компьютерное моделирование полупроводниковых систем в MATLAB 6.0. – СПб.: КОРОНА принт, 2001. – 320 с., ил.

Сведения об авторах

Легаев Владимир Павлович, профессор, Владимирского государственного университета, д.т.н.,

600000 г. Владимир, ул. Горького 87,

тел.: 8 (4922) 479876; 479971; E – mail: legaev@vlsu.ru.

Генералов Леонтий Константинович, доцент Владимирского государственного университета, к.т.н.

600000 г. Владимир, ул. Горького 87, кафедра ПИИТ ;

тел.: 8 (4922) 479876; 479971

E – mail: generalov@vlsu.ru

Мойсеянчик Михаил Игоревич, аспирант Владимирского государственного университета.

600000 г. Владимир, ул. Горького 87,

тел.: 8 (4922) 479876; 479971

E – mail: moyseynchikm@mail.ru