

Разработка математической модели привода с поступательно-вращательным перемещением исполнительного штока

Д.И. Степаничев

Аннотация

Представлена математическая модель силовой системы привода с поступательно-вращательным перемещением исполнительного штока на базе шарико-винтовой передачи.

Ключевые слова

привод вертикального наведения; электропривод поступательного действия; шарико-винтовая передача

Введение

В настоящее время, в связи с развитием средств силовой электроники, при разработке приводов вертикального канала наведения средней мощности (1 – 10 кВт) всё чаще отказываются от гидравлических и электрогидравлических приводов в пользу чисто электрических систем на базе шарико-винтовых передач (ШВП) и современных типов электродвигателей. Поэтому актуальной становится задача разработки математических моделей таких систем.

Модель привода

Момент на валу винта ШВП, который необходим для преодоления осевой силы, действующей на гайку, считая передачу безлюфтовой, равен:

$$M_n = K_{ШВП} \cdot F_n, (1)$$

где $K_{ШВП} = \frac{P_{h0}}{2000 \cdot \pi \cdot \eta_p}$ – коэффициент передачи ШВП, F_n – сила с которой

качающаяся часть действует на гайку ШВП, P_{h0} – шаг ШВП, η_p – КПД передачи.

Для определения силы F_n воспользуемся следующей зависимостью:

$$F_n = \frac{J_n \cdot \ddot{\alpha} + |M_{c.m}| \cdot \text{sign}(\dot{\alpha}) + mg \cdot \cos(\alpha) + M_{азро} \cdot \sin(\alpha)}{d(\alpha)}, (2)$$

где J_n – момент инерции нагрузки, $M_{c.m}$ – статический момент сопротивления, m – масса качающейся части, $M_{aэpo}$ – аэродинамический момент, α – угол поворота качающейся части, $d(\alpha)$ – плечо силы F_n относительно оси качающейся части.

Таким образом, сила F_n зависит от текущего угла поворота, угловой скорости и ускорения качающейся части. Следовательно, необходимо найти зависимости между этими величинами и линейным перемещением ШВП. Для этого составим геометрическую схему привода (рис.1).

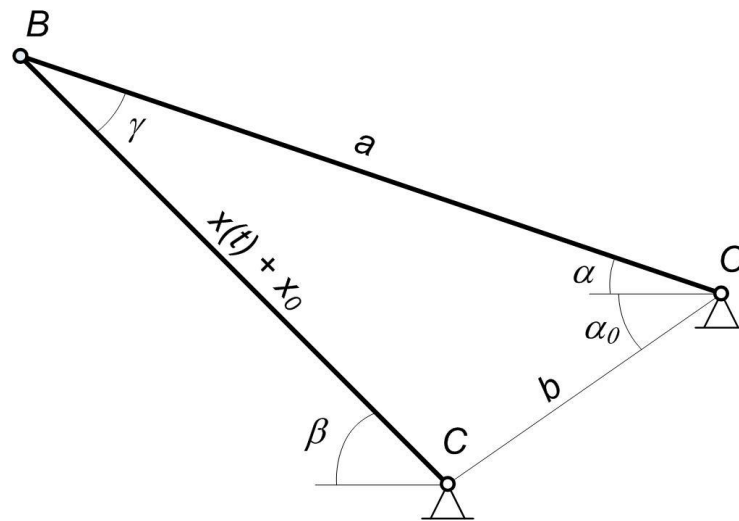


Рис. 1. Геометрия силовой части привода.

Необходимо получить зависимости угла, угловой скорости и ускорения элемента BO соответственно от удлинения, линейной скорости и ускорения участка BC , т.е. зависимости: $\alpha(x(t))$, $\omega = \dot{\alpha}(\dot{x}(t))$ и $\varepsilon = \dot{\omega} = \ddot{\alpha}(\ddot{x}(t))$.

Зависимость $\alpha(x(t))$ найдём исходя из длин сторон треугольника BOC . Введём для удобства следующие обозначения:

$$a = BO, b = CO = \sqrt{C_x^2 + C_y^2}, x(t) = x_1(t) + x_0 = BC,$$

где x_0 – начальная длина отрезка BC при $\alpha = 0$.

Тогда:

$$\alpha(x(t)) = \arccos\left(\frac{a^2 + b^2 - x^2(t)}{2ab}\right) - \alpha_0, \quad (3)$$

Дифференцируя уравнение (3) получим остальные зависимости:

$$\varepsilon(x(t)) = \frac{2}{a \cdot b \cdot \sqrt{\frac{2 \cdot (x(t))^2}{a^2} + \frac{2 \cdot (x(t))^2}{b^2} - \frac{b^2}{a^2} - \frac{a^2}{b^2} - \frac{(x(t))^4}{a^2 \cdot b^2} + 2}} \times$$

$$\times \frac{1}{\left(a^4 - 2 \cdot a^2 \cdot b^2 - 2 \cdot a^2 \cdot (x(t))^2 + b^4 - 2 \cdot b^2 \cdot (x(t))^2 + (x(t))^4 \right)} \times$$

$$\times \left[\frac{d^2}{dt^2} x(t) \cdot a^4 \cdot x(t) + a^4 \cdot \left(\frac{d}{dt} x(t) \right)^2 - 2 \cdot \frac{d^2}{dt^2} x(t) \cdot a^2 \cdot b^2 \cdot x(t) - 2 \cdot a^2 \cdot b^2 \cdot \left(\frac{d}{dt} x(t) \right)^2 - \right. \quad (4)$$

$$\left. - 2 \cdot \frac{d^2}{dt^2} x(t) \cdot a^2 \cdot (x(t))^3 + \frac{d^2}{dt^2} x(t) \cdot b^4 \cdot x(t) + b^4 \cdot \left(\frac{d}{dt} x(t) \right)^2 - 2 \cdot \frac{d^2}{dt^2} x(t) \cdot b^2 \cdot (x(t))^3 + \right.$$

$$\left. + \frac{d^2}{dt^2} x(t) \cdot (x(t))^5 - (x(t))^4 \cdot \left(\frac{d}{dt} x(t) \right)^2 \right]$$

$$\omega(x(t)) = \frac{2 \cdot x(t) \cdot \frac{d}{dt} x(t)}{a \cdot b \cdot \sqrt{\frac{2 \cdot (x(t))^2}{a^2} + \frac{2 \cdot (x(t))^2}{b^2} - \frac{b^2}{a^2} - \frac{a^2}{b^2} - \frac{(x(t))^4}{a^2 \cdot b^2} + 2}} \quad (5)$$

Величины $x(t)$, $\dot{x}(t)$ и $\ddot{x}(t)$ связаны с углом поворота вала двигателя, его угловой скоростью и ускорением через коэффициент ШВП, т.е.

$$\begin{aligned} x(t) &= K_{ШВП} \cdot \varphi_o(t) \\ \dot{x}(t) &= K_{ШВП} \cdot \omega_o(t) \\ \ddot{x}(t) &= K_{ШВП} \cdot \varepsilon_o(t) \end{aligned} \quad (6)$$

Таким образом, зависимости (1) – (6) составляют математическое описание силовой части привода. Составленная по ним Simulink-модель силовой системы привода представлена на рисунке 2.

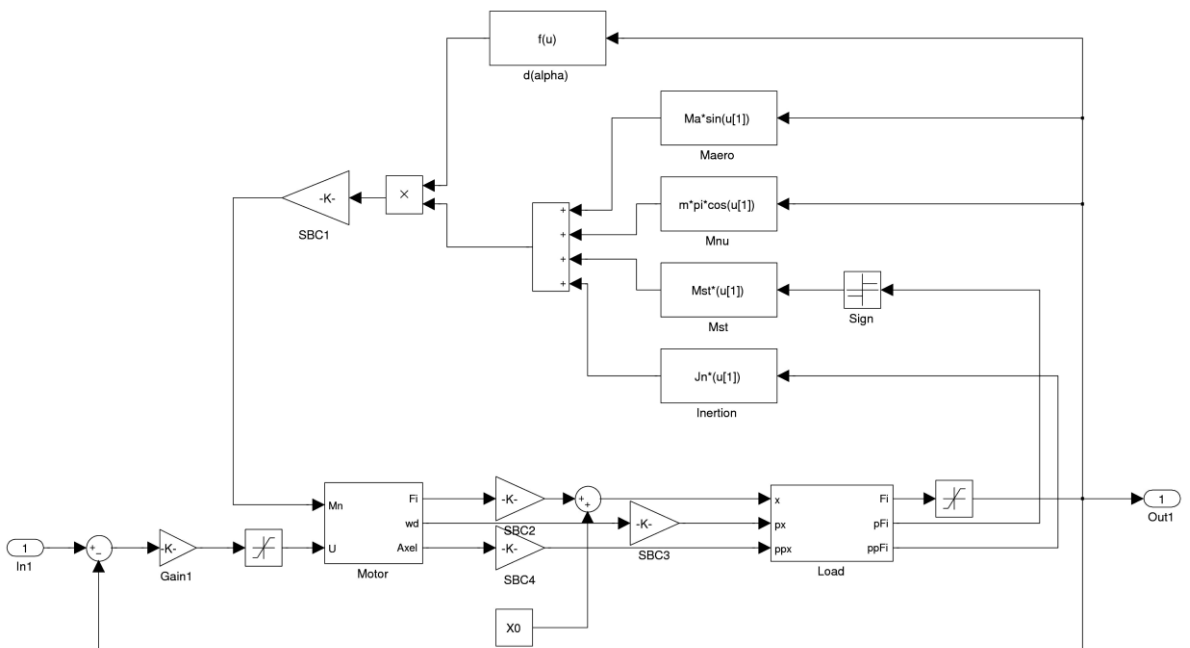


Рис.2. Структура модели силовой системы привода.

Выводы

Разработана математическая модель силовой системы электропривода поступательно-вращательного действия с широко-винтовой передачей.

Библиографический список

1. Проектирование следящих систем. Физические и методические основы: учеб. для вузов / ред. Лакота Н.А. – М.: Машиностроение, 1992.
2. Анурьев В.И. Справочник конструктора и машиностроителя: в 3-х т. – 8-е изд., перераб. и доп. Под. ред. И.Н.Жестковой. – М.: Машиностроение, 2001.

Сведения об авторах

Степаничев Дмитрий Игоревич, аспирант Тульского государственного университета.
ТулГУ, пр. Ленина, 95, г. Тула, 300012;
e-mail: gg_yo@list.ru